



Návod k použití a údržbě

JourneyMan Gladiator X450 All Terrain Vehicle

Varianty: CFMOTO X450-EFI (CFORCE 450)

Poznámka: některé údaje uvedené v tomto manuálu se mohou lišit v závislosti na konkrétním provedení stroje. Fotografie a obrázky jsou pouze ilustrační. Kompletní technické údaje naleznete na Technickém Průkazu nebo CoC listu vydaném ke každému jednotlivému stroji. V případě nejasností kontaktujte zástupce značky. Změny vyhrazeny.

ÚVOD

Gratulujeme Vám k nákupu stroje JourneyMan Gladiator - All Terrain Vehicle (dále jen ATV). Jsme hrdí na to, že jsme Vám nabídli tento výrobek konstruovaný a vyrobený na nejvyšší úrovni a dle přísných norem kvality. Jsme si jisti, že si vychutnáte prvotřídní provedení, spolehlivost, komfortní jízdu a bezpečnost.

Tento manuál je určen vlastníkům a obsluze stroje ATV, které seznámí s ovládacími charakteristikami a mnoha vlastnostmi a funkcemi, které ATV nabízí. Manuál také zahrnuje informace o péči a údržbě ATV. Prosím, čtěte tento manuál pozorně. Informace obsažené v tomto manuálu, výstražné nálepky a ostatní prvky, dodávané s ATV, Vám pomohou porozumět bezpečnému užívání a údržbě ATV. Ujistěte se, že všemu rozumíte a postupujte podle instrukcí a varování uvedených v tomto manuálu.

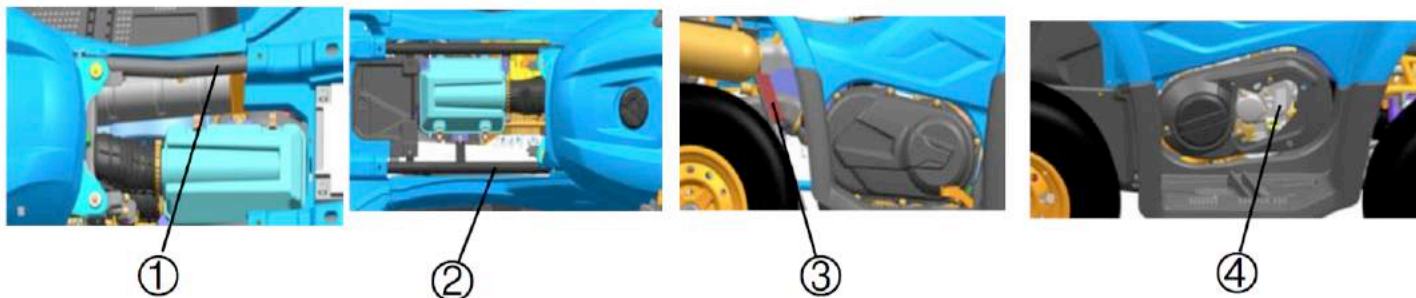
Tento ATV není navržen pro používání ke komerčním účelům, v půjčovnách ATV a podobných oborech a pro závodní činnost. Je určen pro bezproblémovou přepravu dvou osob a zavazadel po silnicích a v lehčím terénu. Při nedodržení těchto podmínek neposkytujeme jakékoliv záruky na životnost a spolehlivost stroje.

DŮLEŽITÉ BEZPEČNOSTNÍ UPOZORNĚNÍ

Nedílnou součástí návodu je příručka „Bezpečnostní instrukce – základní pokyny pro bezpečné použití ATV“. Řiďte se vždy bezpečnostními zásadami uvedenými v této příručce.

IDENTIFIKAČNÍ ČÍSLA STROJE

Zaznamenejte si zde prosím identifikační čísla Vašeho ATV. Odejměte náhradní klíč a uložte jej na bezpečném místě. Duplikát Vašeho klíče může být vyroben pouze lícováním nového klíče s Vaším existujícím klíčem, takže pokud dojde ke ztrátě obou klíčů, spínač zapalování a kompletní zámkový set musí být vyměněn.



1. VIN stroje (krátká verze): _____
2. VIN stroje (prodloužená verze „A“): _____
3. Označení modelu stroje: _____
4. Sériové číslo motoru: _____

VLASTNOSTI

Elektrické spínače a ovladače



A. - Zapínání světel

Zapínání světel se skládá ze čtyř pozic

Když je spínač v přední poloze, tak jsou zapnuta dálková světla a zadní koncové světlo.

Když je spínač ve střední - přední poloze, tak jsou zapnuta potkávací světla a zadní koncové světlo.

Když je spínač ve střední - zadní poloze, tak jsou vypnuta všechna světla.

Když je spínač v zadní poloze, tak jsou zapnuta obrysová světla a zadní koncové světlo.


VAROVÁNÍ

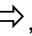
Nepoužívejte světla při vypnutém motoru déle než 10 minut. Baterie se může vybit natolik, že již nepůjde stroj náležitě nastartovat. Pokud k tomu dojde, vyjměte baterii a dobijte ji.

B. - Startování

Stiskněte toto tlačítko, pokud chcete nastartovat motor.

C. - Spínače směrových světel

Stlačte spínač na , zapne se levé směrové světlo a rozsvítí se kontrolka

Stlačte spínač na , zapne se pravé směrové světlo a rozsvítí se kontrolka

Přesunutím spínače na střední pozici dojde k vypnutí zapnutého směrového světla a jeho kontrolky

D. – Spínač varovných světel

Stiskněte toto tlačítko a aktivují se varovná světla.

E. - Houkačka

Stiskněte tlačítko a ozve se zvukový signál.

F. – Vypínač motoru

Stiskněte tlačítko pro odpojení zapalování motoru. Opětovným stiskem zapalování opět aktivujete

H. – Override - odpojovač omezovače (bez vyobrazení)

Nachází se na přední straně sdruženého přepínače. Nejvyšší rychlost je limitována v případě režimu 4WD-LOCK.

Pokud podmínky vyžadují vyšší výkon motoru při jízdě, zatlačte a držte tento spínač k omezení funkce limitování rychlosti při režimu 4WD-LOCK. Uvolnění spínače obnoví funkci limitování rychlosti. Zatímco je spínač stlačován, kontrolka potlačení funkce svítí.

VAROVÁNÍ

Aktivování odpojovače omezovače zatímco je plynová páčka zmáčknuta, může způsobit ztrátu kontroly nad strojem, která může vést k vážnému zranění nebo smrti.

1. – **ruční brzda (dle modelu)**
2. **Tlačítka řazení 4WD** - Tímto ovladačem řadíte 4WD a 4WD LOCK. Více v kapitole „Řazení 4WD“.
3. **Páčka plynu** - Touto páčkou lze přidávat plyn a uvést stroj do pohybu.

Brzdy

Brzdová páčka přední brzdy

Brzdová páčka je umístěna v pravé části řídítek. Pro použití přední brzdy zatlačte směrem k řídítkům.

Brzdový pedál

Brzdový pedál je umístěný na pravé straně stroje v oblasti nášlapu a pro jeho použití sešlápněte tento pedál. Poznámka: Tento pedál brzdí všechna čtyři kola.

VAROVÁNÍ

Provozování ATV s mokřými brzdami může vést k nedostatečnému brzdění, což může způsobit nehodu. Nikdy neprovozujte ATV s mokřými brzdami.

Před jízdou vždy zkontrolujte brzdovou páčku a nádržku s kapalinou. Pokud je vyprázdněná, páčka by měla fungovat ztuhla. Jakákoliv vlhkost by naznačovala možnou trhlinu v nádržce s kapalinou nebo nízkou hladinu kapaliny v nádržce, což musí být před jízdou napraveno. Kontaktujte Vašeho obchodníka pro řádnou diagnostiku a opravu.

Vždy udržujte prostor pod pedálem brzdy naprosto čistý. V případě znečištění hrozí zablokování pedálu, což může způsobit nehodu.

Brzdová kapalina

Zkontrolujte hladinu brzdové kapaliny v přední a zadní nádržce před každým použitím ATV. Přední nádržka je umístěna na pravé straně řídítek. Zadní pak poblíž pedálu zadní brzdy před pravým zadním kolem.

Hladina kapaliny v přední nádržce je viditelná přes průhledné okénko na straně nádržky. Pokud je hladina níže než je údaj linie označená „lower“, doplňte nádržku stejným typem brzdové kapaliny.

VAROVÁNÍ

Přeplněná nádržka může způsobit drhnutí, zablokování nebo spálení brzd, které může vést k vážnému zranění nebo smrti. Udržujte brzdové kapaliny v doporučené hladině. Nepřepĺňujte.

UPOZORNĚNÍ

Při kontrole brzdové kapaliny musí být ATV na zemi a mít narovnaná řídítka. Pokud je hladiny kapaliny nízká, přidejte pouze DOT3 nebo DOT 4 brzdovou kapalinu. **NEPŘEPLŇUJTE.**

VAROVÁNÍ

Nikdy neskladujte nebo nepoužívejte částečně použitou nádobu s brzdovou kapalinou. Brzdová kapalina přijímá vlhkost, což znamená, že rychle absorbuje vlhkost ze vzduchu. Ta ovšem způsobuje snížení teploty varu brzdové kapaliny, což může vést k brzkému oslabení brzd a možné nehodě s následky vážného zranění. Po otevření nádoby s brzdovou kapalinou vždy zbylou část zlikvidujte.

Parkovací brzda

Když parkujete, vypněte motor a přesuňte řadicí páku převodovky do parkovací polohy. Nikdy neřaďte a nevyřazujte působením nepřiměřené síly. Hrozí poškození převodů a řadicího ústrojí.

UPOZORNĚNÍ

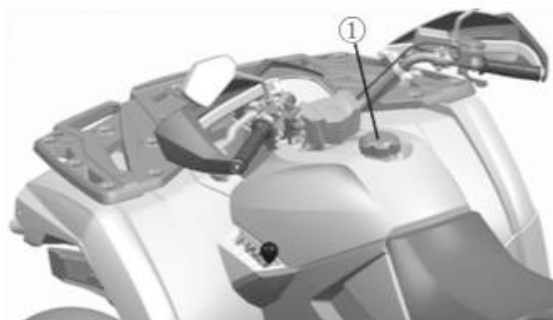
Provozování ATV se zařazeným parkovacím stupněm není možné. Pokud chcete stroj uvést do pohybu a nastartovat, vždy předtím vyřaďte parkovací stupeň. Pokus o zařazení parkovacího stupně za jízdy povede k destrukci převodů a může vést k nehodě a vážnému zranění nebo smrti.

VAROVÁNÍ

Nikdy nenechávejte ATV zaparkované na kopci o samotě. Vždy podložte kola pokud parkujete ve směru z kopce, abyste předešli popojíždění. Druhá možnost je parkovat ATV ve směru vrstevnice kopce. Nikdy neparkujte v kopci s přívěsným vozíkem. Na parkovací stupeň v tom případě působí nepřiměřená síla a hrozí destrukce převodů.

Palivová nádrž

Víčko palivové nádrže se nachází na vrchní straně plastu mezi sedadlem a řídítky. Odstraňte víčko palivové nádrže jeho otočením proti směru hodinových ručiček. Připevněte víčko palivové nádrže jeho otočením ve směru hodinových ručiček. Nedotahujte extrémní silou.



Bezpečnost paliva

VAROVÁNÍ

- Benzín je za určitých okolností vysoce hořlavá a vznětlivá látka.
- Vždy buďte maximálně opatrní při manipulaci s benzínem.
- Vždy doplňujte palivo při vypnutém motoru, ve venkovním nebo dobře větraném prostoru.
- Neplňte plastový kanystř na benzín, když je položen na nosiči. Statická elektřina mezi nosičem a kanystřem může způsobit jiskru.
- Nekuřte a zabraňte otevřenému ohni v blízkosti místa, kde probíhá tankování nebo v místě, kde je uložen benzín.
- Nepřepĺňujte palivovou nádrž. Netankujte až po hrdlo.
- V případě potřísnění kůže nebo šatů benzínem, ihned jej smyjte mýdlem a vodou a vyměňte oděv.
- Nikdy nespustíte nebo nenechte běžet ATV v uzavřeném prostoru. - Benzinové výpary jsou jedovaté a můžou v krátkém čase způsobit ztrátu vědomí nebo smrt.

VAROVÁNÍ

Motorové zplodiny tohoto produktu obsahují chemikálie, o kterých je známo, že způsobují rakovinu, vady při narození nebo jiné reprodukční škody. Provozujte ATV pouze ve venkovním nebo dobře větraném prostoru.

Řadicí páka převodovky

Řadicí páka je umístěna na levé straně stroje.

L: pomalý převodový stupeň (L)
H: rychlý převodový stupeň (H)
N: neutrál (N)
R: zpětný chod (R)
P: parkovací poloha (P)

Posun do polohy (R) je podmíněn použitím levé brzdové páky nebo nejlépe brzdového pedálu, aby došlo k odblokování mechanismu. Při vyřazování z polohy (R) je nutné použít levou brzdovou páku nebo brzdový pedál, aby došlo k odblokování mechanismu. Také je nutné stisknout aktivační tlačítko na řadicí páce.



DŮRAZNÉ UPOZORNĚNÍ

V případě řazení při běhu motoru, který nejde na prázdko nebo v pohybu stroje by mohlo dojít k poškození převodu. Pro přeřazení zastavte stroj a na volnoběh zařaďte požadovanou rychlost.

V případě, že chcete zařadit (R) použijte předtím levou brzdovou páku, nebo brzdový pedál.

Kdykoliv není ATV pod Vaším dohledem, vždy zařaďte stupeň (P) a stroj zabrzděte.

Údržba spojení řízení je důležitá pro kontrolu funkčnosti převodu. Jestli máte nějaké problémy, kontaktujte svého dealera.

Životnost řemenu variátoru

Životnost řemenu variátoru lze prodloužit používáním pomalého převodu (L) v situacích těžkého terénu, tažení přívěsů a v případech, kdy se stroj po delší dobu pohybuje rychlostí nižší než 20 km v hodině.

System zapojení všech kol (AWD)

Zapojení pohonu všech čtyř kol a spínač zamknutí pohonu předních kol

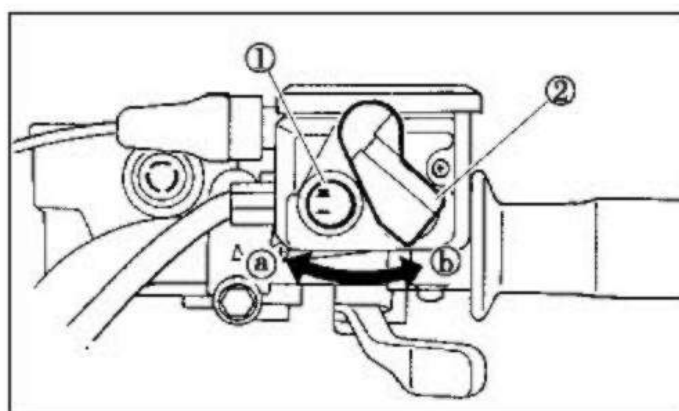
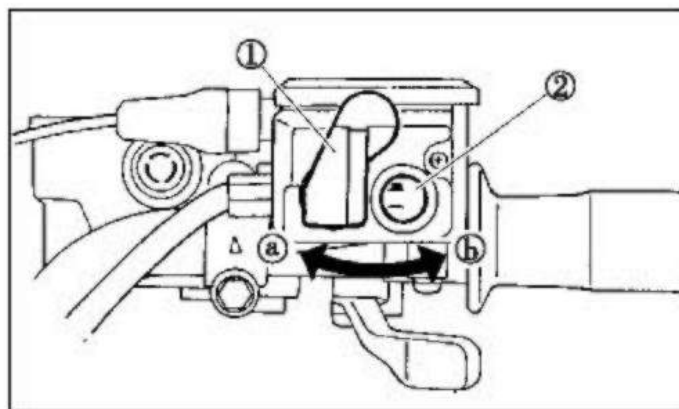
Toto ATV je vybaveno spínačem zapojení pohonu všech čtyř kol 2WD/4WD ① a spínačem uzamknutí diferenciálu předních kol LOCK/4WD ②

Zvolte vhodný pohon dle terénu a podmínek.

- Pohon dvou kol 2WD: síla je převáděna pouze na zadní kola.
- Pohon čtyř kol 4WD: síla je převáděna na zadní a přední kola.
- Pohod všech čtyř kol s uzamknutým předním pohonem 4WD-LOCK: síla je převáděna na zadní a přední kola, když je přední pohon uzamčen DIFF.LOCK. Na rozdíl od režimu 4WD se otáčejí všechny kola stejnou rychlostí.

Spínač pohonu všech čtyř kol 2WD/4WD ②

Pro provedení změny z režimu 2WD na 4WD zastavte ATV a přepněte spínač do polohy 4WD. Po jeho přepnutí se na přístrojové desce rozsvítí kontrolka. Pro změnu do výchozí polohy 2WD, zastavte ATV a ujistěte se, že páčka ① je v poloze „a“, a poté přepněte na 2WD.



Spínač zamykání pohonu předních kol LOCK/4WD ①

Pro zamčení předního pohonu v režimu 4WD se ujistěte, že je spínač v pozici 4WD, zastavte ATV, posuňte páčku ② do pozice „b“ a poté nastavte spínač do polohy LOCK. Ve chvíli, kdy je přední pohon uzamčen, se na přístrojové desce společně s kontrolkou rozsvítí kontrolka DIF.LOCK.

K uvolnění uzamčení předního pohonu zastavte ATV a nastavte spínač do polohy „4WD“.

UPOZORNĚNÍ

Když je spínač přepojen do polohy LOCK, tak kontrolka zámku předního pohonu svítí do té doby, dokud je přední pohon uzamčen.

Když tato kontrolka bliká, tak otáčením řídítek doleva a doprava pomůžete mechanismu zapadnout.

Jízda předtím, než je zámek předního pohonu řádně uzamčen (např. když kontrolka stále bliká), může způsobit nenávratné poškození převodů.

Když je ATV v režimu 4WD-LOCK je maximální rychlost limitována na hodnotu 35 km/h.

Nicméně, pokud podmínky vyžadují plný výkon motoru, zatlačte a držte spínač OVERRIDE pro dosažení přerušení rychlostní limitu funkce 4WD-LOCK.

DŮRAZNÉ VAROVÁNÍ

Nikdy nejezděte se zařazeným pohonem všech kol na pevném podkladu. Mělo by to za následek opotřebení a destrukci převodů! Používejte tyto systémy jen, když je to zcela nezbytné. Tyto systémy přiřadte včas. V případě řazení ve ztížených podmínkách si velmi pečlivě ověřte správné zařazení. Vždy si ověřte, že je systém správně aktivován a převody jsou správně uzamčeny. V opačném případě hrozí při rozjetí okamžitá destrukce převodů. Nenechávejte protáčet přední kola rozdílnou rychlostí. Hrozí nebezpečí poškození diferenciálu.

Páčka plynu

Páčka plynu je umístěná vpravo na řídítkách. V okamžiku, kdy motor běží, pohyb plynovou páčkou bude zvyšovat rychlost motoru. Rychlost regulujte pohybem plynové páčky. Jelikož je plynová páčka odpružená, stroj bude snižovat rychlost a motor se vrátí do prázdného chodu kdykoliv se páčka pustí. Před nastartováním motoru, zkontrolujte plynovou páčku, abyste si byli jisti, že funguje hladce. Ujistěte se, že se motor vrací do volnoběhu ve chvíli, kdy je plynová páčka uvolněná.

VAROVÁNÍ

Před nastartováním motoru zkontrolujte funkčnost plynové páčky. Pokud nefunguje hladce, zjistěte důvod a před jízdou závadu odstraňte. Zejména v zimě hrozí zamrznutí lanka. Kontaktujte svého dealera, pokud nemůžete odhalit problém nebo jej vyřešit.

Omezovač rychlosti

Omezovač rychlosti umístěný na tělese plynové páčky udržuje plyn před jeho úplným otevřením a to i v případě, že je plynová páčka na maximu. Otočení regulačního šroubu limituje dostupné maximum síly motoru a omezuje rychlost ATV.

VAROVÁNÍ

Neotáčejte regulační šroub více než o 12 mm. Vždycky se ujistěte, že plynová páčka je nastavena s vůlí 3-5 mm.

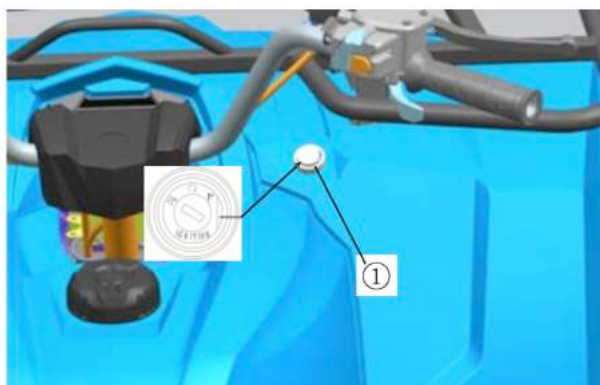
Hlavní vypínač - zámek

Funkce týkající se jednotlivých pozic vypínače jsou následující (zleva doprava):

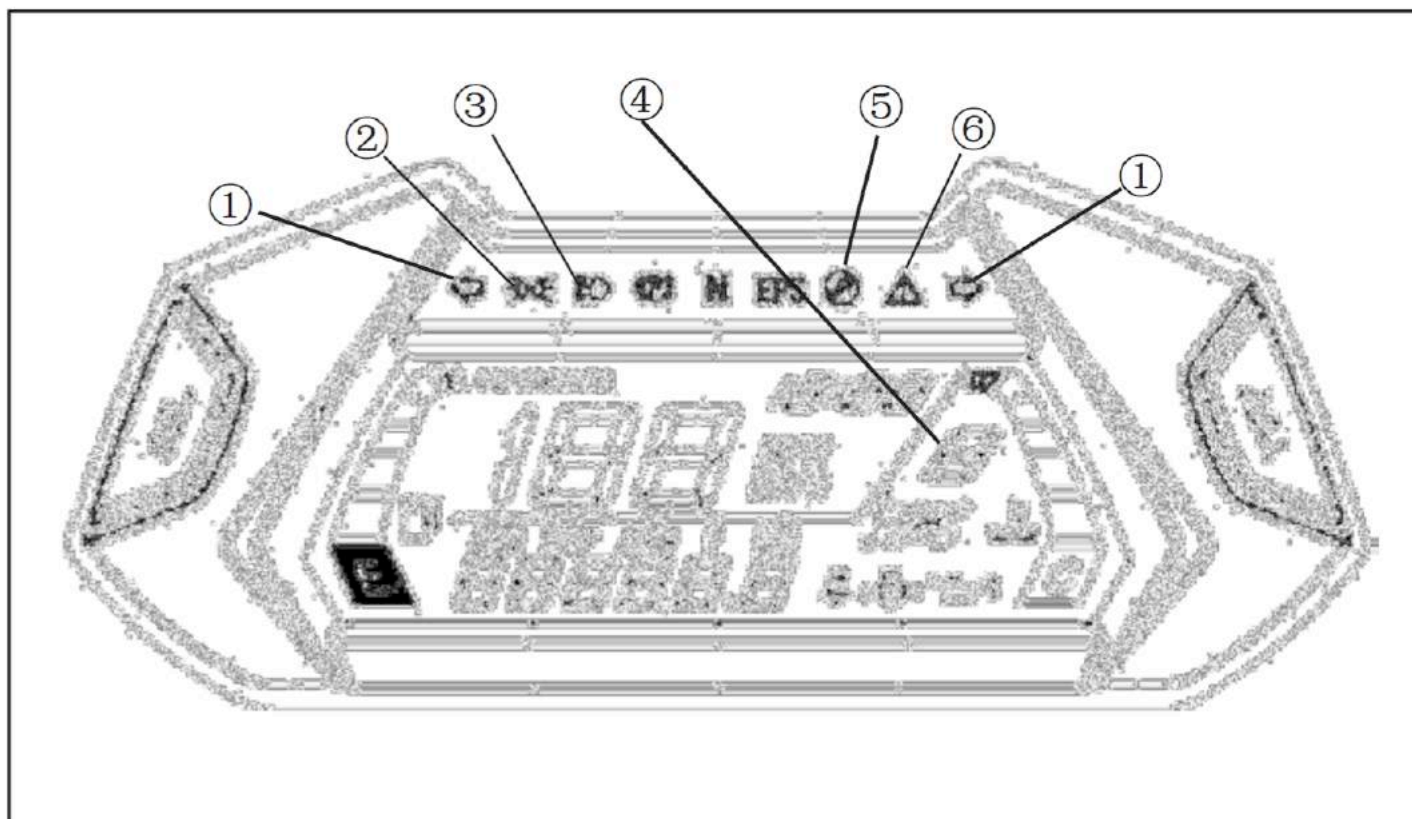
OFF - Veškeré elektrické obvody jsou vypnuty. Klíč může být v této pozici vyndán.

ON - Motor může být nastartován pouze v této pozici a rozsvítí se přední a koncové světlomety, když je spínač světel zapnutý.

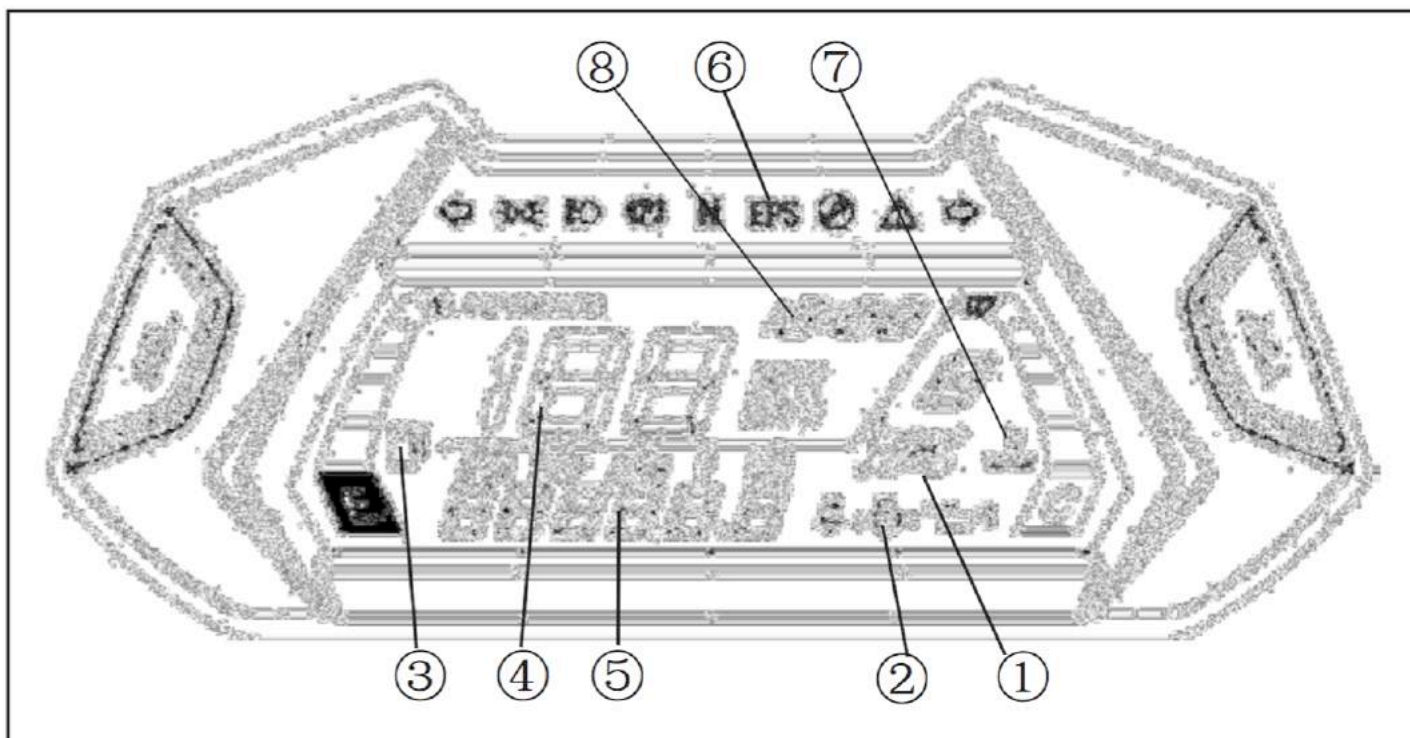
OFF2 - Veškeré elektrické obvody jsou vypnuty. Tato pozice je určena pro budoucí využití a nyní neslouží žádnému účelu.



Přístrojová deska, ukazatele a kontrolky



1. **Kontrolka levého/pravého blikače:** Tato kontrolka se rozsvítí, když se sepe spínač blikačů.
2. **Kontrolka zapnutých světel:** Tato kontrolka se rozsvítí, když svítí parkovací, potkávací nebo dálková světla.
3. **Kontrolka dálkových světel:** Tato kontrolka se rozsvítí, když se sepe spínač dálkových světel.
4. **Kontrolky zařazených rychlostí „L – H – N – R“:** Tyto kontrolky oznamují stav zařazených rychlostí.
5. **Kontrolka vstřikování (EFI):** Před startem ATV svícením signalizuje přípravu EFI vstřikování k plné funkci a zhasnutím připravenost k zahájení startování. Startujte pouze při zhasnuté kontrolce. Při chodu motoru je kontrolka zhasnuta. Pokud kontrolka za chodu motoru trvale bliká nebo svítí, signalizuje tím chybový stav vstřikování a nutnost okamžitého servisu. V tom případě vypněte ihned motor a nepokračujte v jízdě.
6. **Kontrolka OVERRIDE:** Tato kontrolka se rozsvítí při aktivaci spínače OVERRIDE.



1. **Kombinovaný ukazatel zapojení čtyř kol a uzamčení předního diferenciálu:** Symbol „náprava“ se rozsvítí, když spínač „2WD/4WD“ je nastaven do pozice 4WD. Symbol „křížek“ se rozsvítí, když spínač „LOCK/4WD“ je v pozici LOCK.

UPOZORNĚNÍ

Kvůli synchronizaci mechanismu předního pohonu, se kontrolka 4WD jízdy možná nerozsvítí, dokud ATV nebude v pohybu. Ujistěte se důkladně o správném zařazení systému.

2. **Kontrolka tlaku oleje:** Po nastartování zhasne, při poklesu tlaku oleje se rozsvítí.
3. **Palivoměr:** Ukazuje zbývající množství benzínu v nádrži. „F“ indikuje, že celkové množství paliva odpovídá plné nádrži. Když ukazatel dosáhne prvního bodu v červeném poli, mělo by být co nejdříve doplněno palivo. Červené pole znamená, že zbývající množství paliva v nádrži je méně jak 4 l.
4. **Tachometr:** Ukazatel aktuální rychlosti jízdy.
5. **Počítadlo najetých kilometrů (ODO) / trip / otačkoměr:** celkový stav (ODO) / denní počítadlo (TRIP) / aktuální otáčky motoru (RPM)
6. **Kontrolka posilovače řízení (EPS) (dle výbavy modelu):** Při správné funkci po nastartování zhasne.
7. **Teploměr:** Ukazatel teploty chladicí kapaliny. Když je ukazatel teploty v zelené části „C“, znamená to, že teplota je normální. Červená část „H“ indikuje, že je teplota vysoká. V tomto případě vypněte motor, dokud se teplota nesníží. V případě, že teplota stoupá často, zkontrolujte funkci chlazení nebo problém konzultujte s lokálním dealerem.

UPOZORNĚNÍ

Motor se může přehřát, když je ATV přetížený. Pokud k této situaci dojde, snižte náklad dle specifikace.

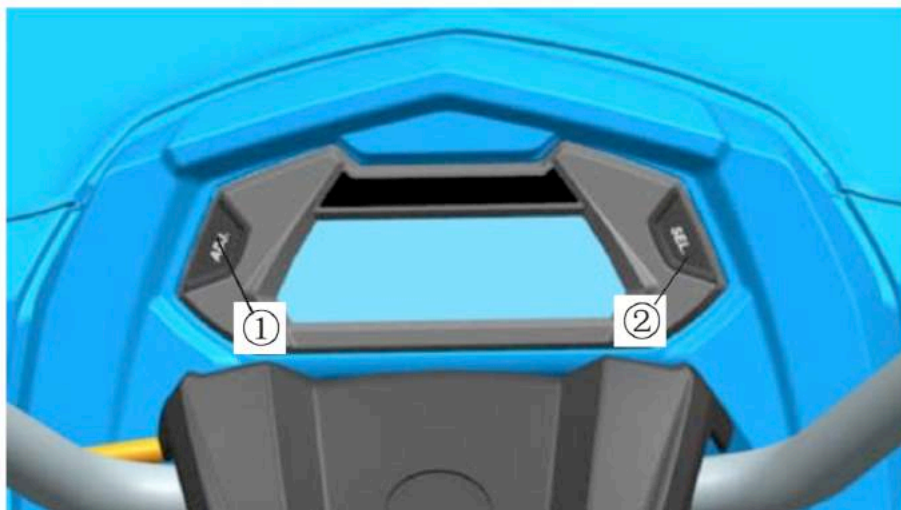
Po nastartování se ujistěte, že ukazatel teploty chlazení je v zelené části „C“. Pokračování provozu v případě, že je kontrolka v červené části „H“ může způsobit poškození motoru.

VAROVÁNÍ

Pokud je v chladicím systému nedostatek chladiva, nebo je v systému závada, nemusí ukazatel teploty ukazovat správně. Vždy před jízdou proveďte inspekci systému.

8. **Hodiny:** Ukazatel aktuálního času. Hodiny lze seřídít tlačítkem ADJ umístěným na displeji tachometru

Možnosti nastavení přístrojové desky



Akce	Ukazatel	Tlačítko	Zobrazení
Změna km/míle	Rychlost/počet km	Dlouhý stisk kl.1	Metrický → britský
Počítadlo km	Počítadlo najetých km	Krátký stisk kl.1	ODO → TRIP → RPM
Vynulování denního počítadla km	Počítadlo denních km	Dlouhý stisk kl.1	Vynuluje denní najeté km
Nastavení času - hodiny	Ukazatel času	Krátký stisk kl.2	Změna číslice hodiny
Nastavení času - minuty	Ukazatel času	Dlouhý stisk kl.2	Změna číslice minut

PROVOZ

Období záběhu

Období záběhu pro vaše nové ATV je určeno na prvních dvacet hodin provozu nebo vyčerpání čtyř plných palivových nádrží. Žádná jiná záležitost z Vaší strany není tak důležitá jako řádný záběh. Opatrné zajíždění nového motoru vede k efektivnějšímu provozu a delší životnosti motoru. Pečlivě dodržujte následující procedury.

UPOZORNĚNÍ

Nadměrné zahřívání v průběhu prvních hodin provozu způsobují přilnavé plochy součástí motoru. Během prvních hodin provozu proto nejezděte po delší dobu na plný plyn nebo při vysoké rychlosti. Motor se může extrémně přehřát. Používání jiných olejů, než které jsou doporučované, mohou způsobit vážné poškození motoru. Pro Váš motor doporučujeme používat olej MOTOREX.

Zásady záběhu

1. Naplňte palivovou nádrž benzínem.
2. Zkontrolujte měrkou hladinu oleje.
Pokud je nutné upravit hladinu oleje mezi minimální a maximální hladinou, doplňte olej.
3. Nejprve jedte opatrně. Zvolte otevřenou plochu, která Vám umožní se seznámit s manipulací a ovládáním stroje.
4. Měňte polohu plynové páčky. Nenechte stroj běžet trvale ve stejných otáčkách.
5. Dodržujte pravidelné kontroly hladin kapalin, kontrolkek a věcí, které jsou uvedené v seznamu činností, které se provádí před každou jízdou.
6. Táhněte pouze velmi lehké náklady nebo pokud možno žádné.
7. Během záběhu vyměňte olej a filtr po 20 hodinách nebo jeden měsíc.

Kontrola stroje před jízdou

VÁROVÁNÍ

Pokud není před každou jízdou řádně provedena kontrola, může to vést k vážnému zranění nebo smrti. Vždy před použitím stroj zkontrolujte, abyste se ujistili o řádné funkčnosti.

Kontrolní kroky

Položka

Brzdový systém / páčky
Brzdová kapalina
Přední zavěšení
Zadní zavěšení
Řízení
Pneumatiky
Kola / spoje
Matice rámu, šrouby, spoje
Palivo a olej
Chladicí systém
Hadice chlazení
Plynová páčka
Kontrolky, spínače
Vzduchový filtr, pre-filtr
Usazeniny v odpadové hadici filtru
Přední světlomety
Brzdová světla, koncové světlomety
Příslušenství

Poznámka

Kontrola funkčnosti
Kontrola hladiny kapalin
Kontrola, v případě potřeby dotažení
Kontrola, v případě potřeby dotažení
Kontrola funkčnosti a vůlí
Kontrola stavu a tlaku
Kontrola, ujistěte se o pevnosti spojů
Kontrola, ujistěte se o pevnosti spojů
Kontrola hladiny
Kontrola hladiny a kontrola čistoty chladiče
Kontrola, případné odstranění netěsností
Kontrola funkčnosti a volného chodu
Kontrola funkčnosti
Kontrola, případně pročištění nebo výměna
Vysušte případné sedliny
Kontrola funkčnosti
Kontrola funkčnosti
Helma, ochranné brýle, ochranný oděv

Startování motoru

Startování studeného motoru

VAROVÁNÍ

Výfukové plyny z motoru obsahují jedovaté zplodiny a mohou způsobit ztrátu vědomí, která může vést k vážnému zranění nebo smrti. Nikdy nespustíte motor v uzavřeném prostoru.

UPOZORNĚNÍ

Provoz stroje ihned po nastartování může způsobit poškození motoru. Nechte motor několik minut zahřát a teprve poté vyjedete.

1. Sešlápněte brzdový pedál.
2. Otočte hlavní vypínač do pozice „ON“.
3. Zařadte neutrál.

POZNÁMKA

Pokud je zařazený neutrál a jeho kontrolka se nerozsvítila, kontaktujte dealera pro kontrolu elektrického obvodu.

Motor může být nastartován v jakémkoliv stupni, pokud je sešlápnutý či stisknutý brzdový pedál. Přesto je doporučeno startovat se zařazením neutrálu.

4. Počkejte, až čerpadlo EFI natlakuje EFI systém a kontrolka EFI vstřikování zhasne.

POZNÁMKA

Pokud kontrolka EFI nezhasla nebo stále bliká, nepokoušejte se o start a kontaktujte dealera pro kontrolu vstřikování.

5. Zcela uzavřete páčku plynu a nastartujte motor stlačením startovacího spínače.

POZNÁMKA

Pokud motor nenastartuje, pusťte startovací spínač a poté znovu stlačte. Druhý pokus proveďte po několika sekundách. Každé startování by mělo být co nejkratší kvůli ochraně energie baterie a předcházení poškození startéru. Při jednotlivém pokusu nespustíte motor více než 5 sekund.

6. Pokud je motor nastartován, pokračujte v zahřívání motoru, dokud není chod motoru pravidelný.

UPOZORNĚNÍ

Před první jízdou nejprve prostudujte kapitolu o období záběhu.

Startování zahřátého motoru

Při startování zahřátého motoru se postupuje stejně jako v případě motoru studeného.

Řazení a couvání

UPOZORNĚNÍ

Před řazením musíte stroj zastavit a uzavřít plynovou páčku. Jinak by mohlo dojít k poničení převodů. Řadte přiměřenou silou. Hrubé zacházení může vést k poškození převodů a řadicího mechanismu.

Řazení: z Neutrálu (N) do High (H) a z High (H) do Low (L)

1. Stroj zcela zastavte a vyčkejte poklesu otáček.
2. Zabrzděte, přeřadte pohybem řadicí páky dle návodu na řadicí páce.

POZNÁMKA

Ujistěte se, že je řadicí páka řádně zafixovaná ve zvolené pozici.

3. Postupně přidávejte plyn.

Řazení: Neutrál (N) do Zpátečky (R)

POZNÁMKA

Zpátečku (R) nelze zařadit bez použití levé brzdové páčky, nebo pedálu brzdy.

1. Stroj zcela zastavte a uzavřete brzdovou páčku.
2. Použijte levou brzdovou páčku, nebo pedál brzdy.
3. Z neutrálu (N) zařadte zpátečku (R) pohybem řadicí páky dle kulisy řazení.

POZNÁMKA

- V případě zařazené zpátečky (R) se rozsvítí kontrolka. Pokud se nerozsvítí, kontaktujte prodejce za účelem kontroly elektrického obvodu.
- Kvůli synchronizaci mechanismu motoru se může stát, že se kontrolka nerozsvítí, dokud se ATV nezačne pohybovat.

4. Zkontrolujte prostor za strojem a poté uvolněte brzdový pedál.
5. Postupně přidávejte plyn a nadále kontrolujte prostor.

UPOZORNĚNÍ

Při řazení zpátečky (R) se ujistěte, že v prostoru za vámi nejsou žádní lidé ani objekty. V případě, že je prostor volný, pomalu couvejte.

UPOZORNĚNÍ

Stroj obsahuje samočinný omezovač zpětného chodu pro vyšší bezpečnost couvání.

Životnost pohonné jednotky

Motor ATV je navržen pro vysokou životnost a bude vám sloužit dlouhé tisíce kilometrů. Ale stejně, jako u každého mechanického výrobku není jeho životnost neomezená a je limitována přirozenými vlastnostmi konstrukčních materiálů. Jeho životnost a opotřebení z velké části můžete sami ovlivnit. Motor ATV není navržen pro dlouhodobé zatížení při vysokých otáčkách. Zejména je nutné se vyvarovat dlouhých jízd po silnici při vysoké cestovní rychlosti a vysokých provozních otáčkách. Také je nutné se vyvarovat dlouhých jízd na zařazený pomalý stupeň (L) při vysokých provozních otáčkách. Pro optimální životnost provozujte ATV zejména ve středních otáčkách motoru, často kontrolujte teplotu motoru a stav a množství motorového oleje a provozních kapalin. Poměr provozu na rychlý (H) a pomalý (L) převodový stupeň je 80:20. Tj. více jak 80% provozního času by se měl motor provozovat na rychlý stupeň ve středních otáčkách motoru.

DŮRAZNÉ VAROVÁNÍ

Nikdy neprovozujte dlouhodobě ATV při vysokých otáčkách motoru. Nikdy nejezděte dlouhodobě na pomalý (L) převodový stupeň. Hrozí přehřátí a rychlá destrukce pohonné jednotky. Vždy provozujte ATV v souladu s návodem k použití a pravidelně kontrolujte provozní náplně motoru a zásadně a výhradně používejte výrobcem doporučené typy provozních náplní.

DŮRAZNÉ VAROVÁNÍ

Motor ATV není vybaven suchou motorovou skříní. Při provozu ve velkém náklonu proto může dojít k odlítní oleje ze sacího koše olejové pumpy a k přerušení mazání motoru a jeho následnému zadření. Proto nikdy neprovozujte ATV při stoupavosti a bočním nebo náklonu více než 20°.

PROVOZNÍ INFORMACE

Optické díly vystavené vlhkosti, změnám teplot a vlivům počasí

Veškeré optické díly – reflektory, blikače, koncová světla, kryt tachometru, atd. jsou konstrukčním řešením chráněny proti průniku stříkající vody a jsou vybaveny odkapními otvory. Nemohou však být chráněny proti působení tlakové vody, bláta a podobných nečistot. Proto se působení těchto vlivů vyvarujte. Z důvodů kolísání vlhkosti vzduchu a teplotních změn při provozu může dojít o optických dílů ke krátkodobému zamlžení či orosení. Tyto projevy po jisté době samovolně vymizí.

Příslušenství

Stroj je vybaven 12V zásuvkou, která zajišťuje fungování pomocného vybavení.

Plán pravidelné údržby

Pečlivá pravidelná údržba umožní spolehlivé fungování stroje.

Kontrola, nastavení a promazávání důležitých součástí je popsáno v plánu pravidelné údržby.

Důsledně proveďte kontrolu, čištění, promazávání, nastavení a v případě potřeby výměnu dílů. Pokud se kontrolou zjistí nutnost výměny dílů, použijte výhradně originální díly od vašeho dealera.

POZNÁMKA

Servis a nastavení je zásadní. Pokud neovládáte servisní procedury, kontaktujte dealera.

Plán pravidelné údržby vychází z průměrných podmínek provozu a z průměrné rychlosti 16 km/h. Stroj určený k vyššímu zatížení musí být servisován v kratších intervalech.

Stručná definice používání při vyšším zatížení

- Frekventovaná jízda bahnem, vodou a pískem.
- Rychlá jízda stylem nejvyšších otáček.
- Delší pomalé jízdy, těžké zatížení.
- Provoz delší dobu na volnoběh.
- Dlouhá jízda za chladného počasí.

Věnujte zvláštní pozornost hladině oleje. Stoupnutí hladiny oleje během jízdy v chladném počasí může indikovat nečistoty hromadící se v olejové nádrži. V tomto případě vyměňte ihned olej. Sledujte hladinu oleje a jestliže stoupaní oleje pokračuje, přerušete užívání stroje a kontaktujte dealera.

Informační ikony v údržbovém plánu

- ▶ - Provádějte tyto procedury častěji v případě, že stroj používáte v těžkých podmínkách.
- ■ - K servisním prohlídkám využijte autorizovaného dealera.

Nesprávné dodržování procedur označených symbolem - ■ - by mohlo vést k selhání dílů a tím k vážnému zranění nebo smrti. K servisním prohlídkám využijte autorizovaného dealera.

Periodický plán údržby

	Položka	Interval údržby			Poznámky
		Hodiny	Kalendář	km	
■	Řízení		před jízdou		Provedte nutné opravy
▶	Přední zavěšení		před jízdou		
▶	Zadní zavěšení		před jízdou		
	Pneumatiky		před jízdou		
▶	Brzdová kapalina		před jízdou		
▶	Brzdový pedál / páčka - funkce		před jízdou		
	Brzdový systém		před jízdou		
	Kola / spoje		před jízdou		
	Spoje rámu		před jízdou		
▶	Motorový olej - množství		před jízdou		
▶	Chybové kontrolky		Před jízdou		
▶	Vzduchový filtr		denně	Kontrola, časté čištění	
▶	Odpadní hadička vzduchového boxu		denně	Vyčištění případných usazenin	
	Náplň chlazení		denně	Denní kontrola, roční výměna	

	Hlavní / koncová světla		denně		Kontrola funkčnosti
▶	Vzduchový filtr, hlavní část		týdně		Kontrola, výměna v případě potřeby
▶	Brzdové destičky	10 h	měsíčně	60 (100)	Periodická kontrola, výměna
	Baterie	20 h	měsíčně	125 (200)	Kontrola svorek, čištění, testování
▶	Olej předního pohonu	25 h	měsíčně	155 (250)	Kontrola hladiny, roční výměna
▶	Olej zadního pohonu	25 h	měsíčně	155 (250)	Kontrola hladiny, roční výměna
▶	Převodový olej	25 h	měsíčně	155 (250)	Kontrola hladiny, roční výměna
▶	Výměna motorového oleje (break-in)	25 h	1 měsíc	155 (250)	V přestávce po měsíci vyměňte olej
▶	Celkové promazání	50 h	3 měsíce	310 (500)	Namažte všechna spoje, čepy, kabely atd.
■	Řízení	50 h	3 měsíce	310 (500)	Promazání
▶	Přední zavěšení	50 h	6 měsíců	310 (500)	Promazání
▶	Zadní zavěšení	50 h	6 měsíců	310 (500)	Promazání
■	Plynová páčka / ETC spínač	50 h	6 měsíců	310 (500)	Kontrola, oprava, promazání, v případě potřeby vyměňte
	Řemen variátoru	50 h	6 měsíců	310 (500)	Kontrola, seřízení, v případě potřeby vyměňte
	Chlazení	50 h	6 měsíců	310 (500)	Sezónně kontrolujte intenzity chlazení, tlakový systém testujte ročně
▶	Výměna motorového oleje	100 h	12 měsíců	1000	
■	Výměna olejového filtru	100 h	12 měsíců	1000	Vyměňte při výměně oleje
▶	Odvzdušnění palivové nádrže	100 h	12 měsíců	620 (1000)	Kontrola spojů a funkce
▶	Vůle ventilů	100 h	12 měsíců	620 (1000)	Kontrola, oprava
■	Palivový systém	100 h	12 měsíců	620 (1000)	Kontrola průsaků ve víčku nádrže, kontrola hadic, ventilu, filtru; hadice měňte každé dva roky
▶	Chladič	100 h	12 měsíců	620 (1000)	Kontrola, očistěte povrch
▶	Hadice chlazení	100 h	12 měsíců	620 (1000)	Kontrola trhlin
▶	Zavěšení motoru	100 h	12 měsíců	620 (1000)	Kontrola
	Tlumič výfuku / potrubí	100 h	12 měsíců	620 (1000)	Kontrola
■	Svíčka zapalování	100 h	12 měsíců	620 (1000)	Kontrola, v případě potřeby vyměňte
▶	Elektrická instalace	100 h	12 měsíců	620 (1000)	Kontrola opotřebení, spojů, bezpečnosti; aplikujte dielektrické mazivo na konektory vestavené opotřebení, blátu atd.
■	Vriator (Drive a Driven)	100 h	12 měsíců	620 (1000)	Kontrola, očištění; výměna opotřebovaných dílů
■	Ložiska kol	100 h	12 měsíců	1000 (1600)	Kontrola, v případě potřeby vyměňte
■	Brzdová kapalina	200 h	24 měsíců	1240 (2000)	Měňte každé dva roky
	Lapač jisker	300 h	36 měsíců	1860 (3000)	Vyčistěte
	Volnoběh				V případě potřeby upravte
■	Nastavení sběhu předních kol				Pravidelně kontrolujte; při výměně dílů nastavte
▶	Přídavná brzda				Denně kontrolujte; v případě potřeby nastavte
■					

Doporučení pro promazávání

Kontrolujte a promazávejte všechny komponenty a to v intervalech uvedených v Periodickém plánu údržby. Díly, které nejsou v tomto výčtu uvedeny, by měly být promazávány v intervalu celkového promazávání.

Tabulka klíčových promazávání

- ▶ Častěji v těžkých podmínkách (mokro, sucho)
- ★ Celoroční mazivo
- Používejte U-Joint Lube každých 500 km, před delší dobou úschovy, po mytí nebo ponoření

Položka	Mazivo	Metoda
Motor	SAE10W-40/SF	Přidejte do řádné úrovně měrky, doporučen MOTOREX
Brzdy	DOT3 nebo DOT4 kapalina	Udržujte úroveň mezi ukazateli
Přední skříň převodovky	SAE10W/40 SF nebo SAE80W/90 GL-4	
Zadní skříň převodovky	SAE10W/40 SF nebo SAE80W/90 GL-4	
Kulové klouby	Mazivo	Najdete je upevněné na zadní straně rozpěrných tyčí, promažte mazací pistolí

Motorový olej a další náplně

Vždy zkontrolujte a vyměňte motorový olej a další náplně v intervalech uvedených v tabulce Periodický plán údržby. Při výměně oleje vždy vyměňte i olejový filtr. Důrazně doporučujeme výměny těchto olejů a náplní provádět v odborném, autorizovaném servisu a zásadně používat doporučené typy náplní.

Kontrola motorového oleje

1. Zatáhněte za plastový panel na levé straně motoru a sejměte ho.
2. Umístěte ATV na rovinu.
3. Nastartujte motor a nechte ho běžet na volnoběh 20-30 sekund. Zastavte motor.
4. Počkejte několik minut, dokud se olej neusadí.
5. Vyšroubujte zátku z plnicího hrdla olejové nádrže a očistěte měrku čistícím hadrem.
6. Vložte měrku do otvoru plnicího hrdla a zašroubujte jí a poté ji opět vyjměte pro kontrolu hladiny oleje.

POZNÁMKA

Motorový olej by měl být mezi horní a spodní ryskou.

7. Pokud je hladina motorového oleje pod nebo na spodní rysce, přidejte dostatečné množství doporučeného typu oleje.
8. Vložte měrku do otvoru plnicího hrdla a poté utáhněte hrdlo olejové nádrže.
9. Nainstalujte krycí panel.

Výměna oleje

1. Nastartujte motor a několik minut jej zahřívejte a poté motor vypněte.
2. Umístěte pod motor misku na použitý olej a poté odstraňte zátku z olejové nádrže.
3. Odstraňte výpustní šroub na spodní straně motoru a nechte odtéci olej ze skříně motoru.
4. Pomocí klíče filtru odstraňte olejový filtr.

POZNÁMKA

Tento klíč je dostupný u dealera.

5. Aplikujte lehkou vrstvu motorového oleje na těsnicí kroužek nové olejového filtru.

POZNÁMKA

Ujistěte se, že těsnicí kroužek správně sedí v montážní pozici.

6. Umístěte pomocí klíče nový olejový filtr a utáhněte jej do specifikovaného točivého u pomocí momentového klíče.

POZNÁMKA

Utahovací moment pro olejový filtr: 17 N m

7. Umístěte zpět výpustní šroub a utáhněte jej pomocí momentového klíče.

POZNÁMKA

Utahovací moment pro výpustní šroub: 30 Nm

8. Doplněte odpovídající množství doporučeného typu oleje a poté umístěte a utáhněte zátku plnicího hrdla.

POZNÁMKA

Množství bez výměny olejového filtru: 2,8 L

Množství s výměnou olejového filtru: 2,9 L

Množství při generální opravě: 3,0 L

9. Nastartujte motor a několik minut jej zahřívejte. Během zahřívání zkontrolujte unikání oleje. Jestliže olej vytéká, ihned vypněte motor a zjistěte příčinu.
10. Vypněte motor a zkontrolujte hladinu oleje a v případě potřeby olej doplňte.

Olej v zadní skříni převodovky

Olej v zadní skříni převodovky musí být před každou jízdou kontrolován kvůli úniku oleje. Pokud odhalíte únik oleje, kontaktujte kvůli opravě dealera.

Výměna oleje v zadní skříni převodovky

1. Umístěte stroj na rovný povrch.
2. Položte misku pod zadní skříň převodovky na odběr použitého oleje.
3. Odstraňte plnicí uzávěr a výpustní šroub a nechte odtéci olej.
4. Umístěte výpustní šroub a utáhněte jej do specifikovaného utahovacího momentu.

POZNÁMKA

Utahovací moment pro výpustní šroub: 23 Nm

5. Naplňte zadní skříň převodovky olejem.

Množství oleje při periodické výměně: 0,25 L

Celkové množství oleje: 0,30 L

6. Umístěte plnicí uzávěr a utáhněte jej do specifikovaného utahovacího momentu.

POZNÁMKA

Utahovací moment pro plnicí uzávěr: 23 Nm

7. Zkontrolujte únik oleje. Pokud olej uniká, zjistěte příčinu.

POZNÁMKA

Ujistěte se, že se do zadní skříně převodovky nedostal žádný cizorodý materiál.

Měření oleje v přední skříni převodovky

1. Umístěte stroj na rovný povrch.
2. Odstraňte plnicí uzávěr a zkontrolujte hladinu oleje. Měl by být až po okraj otvoru. Pokud je hladina nízká, přidejte dostatečné množství oleje pro dosažení požadované úrovně.
3. Umístěte plnicí uzávěr a utáhněte dle specifikovaného utahovacího momentu.

POZNÁMKA

Utahovací moment pro plnicí uzávěr: 23 Nm

POZNÁMKA

Utahovací moment pro výpustní šroub: 10 Nm

Výměna oleje v přední skříni převodovky

1. Umístěte stroj na rovný povrch.
2. Položte misku pod přední skříň převodovky na odběr použitého oleje.
3. Odstraňte plnicí uzávěr a výpustní šroub a nechte odtéci olej.
4. Umístěte výpustní šroub a utáhněte jej do specifikovaného utahovacího momentu.

POZNÁMKA

Utahovací moment pro výpustní šroub: 10 Nm

5. Naplňte přední skříň převodovky olejem.

Množství oleje při periodické výměně: 0,28 L

Celkové množství oleje: 0,33 L

6. Umístěte plnicí uzávěr a utáhněte jej do specifikovaného utahovacího momentu.

7. Zkontrolujte únik oleje. Pokud olej uniká, zjistěte příčinu.

POZNÁMKA

Ujistěte se, že se do přední skříně převodovky nedostal žádný cizorodý materiál.

Chladicí systém

1. Umístěte stroj na rovný povrch.
2. Když je motor studený, zkontrolujte hladinu chladicí kapaliny v chladicí nádržce umístěné na levé straně stroje před motorem, jelikož je hladinou chladiva ovlivňována teplota motoru.

POZNÁMKA

Chladicí kapalina by měla být mezi horní a spodní ryskou.

3. Pokud je chladicí kapalina na nebo pod úroveň spodní rysky, odstraňte uzávěr nádrže, přidejte chladicí kapalinu na úroveň horní rysky, připevněte uzávěr nádrže a poté připevněte panel.

POZNÁMKA

Objem nádrže chladicí kapaliny (k úrovni dolní rysky): 0,23 L

UPOZORNĚNÍ

Minerální nebo slaná voda je pro motor škodlivá. Pokud nemáte destilovanou vodu, použijte měkkou vodu.

POZNÁMKA

Pokud přidáváte vodu, nechte co nejdříve dealerem zkontrolovat obsah nemrznoucí směsi. Funkčnost chladicího větráku je zcela automatická. Vypíná se a zapíná podle teploty chladicí kapaliny v chladiči.

Výměna chladicí kapaliny

1. Umístěte ATV na rovný povrch.

2. Pod motor umístěte sběrnou nádobu a poté odstraňte výpustní šroub umístěný na vodní pumpě na levé straně motoru. Použijte žlab k ochraně před rozlitím chladicí kapaliny na nášlap.
3. Odstraňte uzávěr chladiče.
4. Odstraňte uzávěr nádržky chladiče.
5. Odpojte hadici na straně nádrže chladiče a poté nechte odtéct chladicí kapalinu z nádrže chladiče.
6. Po vypuštění kapaliny důkladně vypláchněte chladicí systém čistou vodou z vodovodu.
7. Pokud je výpustní šroub poničený, vyměňte jej a utáhněte jej do specifikovaného utahovacího momentu.

POZNÁMKA

Utahovací moment pro výpustní šroub: 10 Nm

8. Umístěte hadici na nádrži chladiče.
9. Přidávejte doporučenou chladicí kapalinu dokud není chladič plný.

POZNÁMKA

Doporučená nemrznoucí směs:

Pro hliníkové motory vysoce kvalitní etylenglycol nemrznoucí směs s inhibitory koroze.

Poměr vody a nemrznoucí směsi: 1 : 1

Celkové množství při demontáži: 2,0 L

Množství při pravidelné výměně: 1,9 L

Kapacita nádrže chladicí kapaliny (mezi úrovní dolní a horní rysky): 0,23 až 0,41 L

UPOZORNĚNÍ

Horká nebo slaná voda je pro motor škodlivá. Pokud nemáte destilovanou vodu, použijte měkkou vodu.

10. Nasaďte uzávěr nádrže.

11. Nastartujte motor a několik minut ho nechte jít na volnoběh. Zastavte motor a poté zkontrolujte hladinu chladicí kapaliny v nádrži. Pokud je nízká, přidejte více chladicí kapaliny až po okraj.

12. Naplňte nádrž chladiče chladicí kapalinou až k horní rysce.

13. Nasaďte uzávěr nádrže a zkontrolujte případný únik kapaliny.

POZNÁMKA

Pokud odhalíte únik kapaliny, kontaktujte dealera pro kontrolu chladicího systému.

14. Připevňte panel a přední nosič.

Manžety hnacích poloos

Zkontrolujte ochranné manžety proti dírákům a trhlinám. Pokud došlo k poškození, ihned zařídte u dealera opravu.

VAROVÁNÍ

Pozdní výměna gumových krytek vede k rychlému a nevratnému poškození hnacích kloubů.

Kontrola svíčky zapalování

Demontáž

1. Odstraňte krycí panely.
2. Odstraňte konektory svíčky zapalování.
3. K vyjmutí svíčky použijte ze sady nářadí klíč na svíčky zapalování.

Kontrola

Svíčka zapalování je důležitým dílem motoru a její kontrola je jednoduchá. Stav svíčky může ukazovat i na stav motoru. Ideální barva na bílém izolátoru kolem středových elektrod je středně opálená (žlutohnědá) barva v případě ATV, které je provozováno normálně. Nepokoušejte se určit takové problémy sami. Odveďte své ATV k dealerovi. Svíčku byste měli pravidelně vyjmout a zkontrolovat, protože horko a usazeniny způsobí postupné poškození a rozpadnutí. Pokud se narušení stane nepřiměřeným nebo jestliže karbonizace a jiné usazeniny jsou extrémní, měla by být svíčka vyměněna specifikovanou svíčkou.

POZNÁMKA

Předepsaná svíčka zapalování: DCPR8E (NGK)

Instalace

1. Změřte vzdálenost elektrod svíčky tloušťkoměrem a je-li je to nutné, upravte mezeru dle specifikace.

POZNÁMKA

Vzdálenost elektrod: 0,8 – 0,9 mm

2. Vyčistěte povrch těsnění. Očistěte špínu ze šroubu.
3. Umístěte zapalovací svíčku a utáhněte ji dle daného utahovacího momentu.

POZNÁMKA

Utahovací moment zapalovací svíčky: 17,5 Nm

Pokud nemáte při montáži k dispozici momentový klíč, správný odhad utahovacího momentu je $\frac{1}{4}$ až $\frac{1}{2}$ otáčky po dotažení rukou. Utáhněte svíčku do požadovaného utahovacího momentu co nejdříve.

4. Nasaďte konektor svíčky zapalování.

5. Umístěte kryt.

Čištění filtrační části vzduchového filtru

POZNÁMKA

Ve spodní části krytu vzduchového filtru je kontrolní hadička. Pokud se v ní vyskytnou usazeniny prachu nebo vody, vyprázdněte hadičku a vyčistěte filtrační část vzduchového filtru a kryt filtru.

1. Odstraňte sedadlo.
2. Odstraňte horní kryt vzduchového filtru uvolněním držáků.
3. Povolte upevňovací šroub a vyjměte filtrační část vzduchového filtru.
4. Odstraňte PUR předfiltr z filtrační části.
5. Jemně tuto část filtru omyjte v mycím přípravku. Z této části vymačkejte nadbytek přípravku a nechejte jej uschnout.

UPOZORNĚNÍ

Netočte filtrační část vzduchového filtru během mačkání.

6. Jemně odstraňte / vyklepejte prach z hlavní části filtru. V případě potřeby tuto část vyměňte. Nevymývejte ani nečistěte tlakovým vzduchem!
7. Zkontrolujte filtrační část vzduchového filtru a vyměňte je, pokud jsou poškozeny.
8. Nasaďte předfiltr na hlavní filtrační část vzduchového filtru.
9. Umístěte hlavní filtrační část na původní místo.
11. Umístěte kryt vzduchového filtru a ujistěte se, že je kontrolní hadička namontována.
12. Umístěte sedadlo.

POZNÁMKA

Vzduchový filtr by měl být čištěn každých 20 – 40 hodin. Pokud je stroj provozován v extrémně prašném prostředí, mělo by se čištění provádět častěji. Vždy, když je prováděna údržba filtrační části vzduchového filtru, zkontrolujte volnost vzduchového kanálu v krytu vzduchového filtru. Zkontrolujte gumový spoj části vzduchového filtru ke vstříku a veškerá těsnění zaručující vzduchotěsnost. Všechno bezpečně utáhněte, abyste se vyvarovali možnosti průniku nefiltrovaného vzduchu do motoru.

UPOZORNĚNÍ

Nikdy neprovozujte ATV, když je vymontovaná část vzduchového filtru. To umožní nefiltrovanému vzduchu proniknout do motoru a způsobí rychlé zadření motoru a další možné poškození motoru.

Čištění lapače jisker

Ujistěte se, že výfuk a tlumič jsou před jejich čištěním vychladlé.

1. Odstraňte šrouby ze zadního čela tlumiče výfuku.
2. Vyndejte výfuk táhnutím z tlumiče.
3. Lehce připojte výfuk a poté použijte na odstranění uhlíků usazenin z lapače jisker části výfuku drátěný kartáč.
4. Umístěte výfuk do tlumiče a zarovnejte díry na šrouby.
5. Našroubujte a utáhněte šrouby.

UPOZORNĚNÍ

Při čištění lapače jisker: Vždy nechte výfukový systém nejprve vychladnout dříve než se začnete dotýkat komponentů výfuku. Při čištění výfukového systému nestartujte motor.

Kontrolní hadička chladicího systému CVT klínového řemenu

Jestliže se v kontrolní hadičce chladicího systému CVT klínového řemenu usadí prach nebo voda, odstraňte hadičku a vyčistěte ji.

Drenážní šroub CVT klínového řemenu

V případě průjezdu natolik hlubokou vodou, že se voda dostane do krytu CVT klínového řemenu, odstraňte tento šroub a nechte vodu odtéci.

POZNÁMKA

Jestliže z krytu klínového řemenu po odstranění šroubu vyteče voda, kontaktujte dealera pro kontrolu ATV, jelikož voda může poškodit i jiné části motoru.

Seřízení EFI vstřikování

Vstřikování EFI je životně důležitá část motoru a vyžaduje velmi odborné nastavení. Veškeré nastavení by měla být přenechána dealerovi, který má profesionální znalosti a zkušenosti.

UPOZORNĚNÍ

Vstřikování EFI bylo v továrně podrobena mnoha testům. Pokud je nastavení prováděno někým bez dostatečných technických znalostí a vybavení, hrozí špatný chod motoru a jeho následné poškození.

Nastavení vůle ventilů

Správné nastavení vůle ventilů závisí na mnoha faktorech. Toto nastavení by měl provádět výlučně profesionální servisní technik.

Nastavení vůle plynové páčky

1. Uvolněte dorazový šroub na tělese páčky.
2. Točte dorazovým šroubem, dokud není vůle plynové páčky v rozmezí 3 – 5 mm.
3. Utáhněte pojistnou matici šroubu.

Kontrola předních brzdových destiček

Zkontrolujte destičky brzd kvůli poškození a opotřebení.

Pokud tloušťka destiček brzdy je menší než 2 mm, nechte celý set destiček vyměnit u dealera.

POZNÁMKA

Pro účely kontroly brzdových destiček musí být sundány kola.

Kontrola zadních brzdových destiček

Zkontrolujte destičky brzd kvůli poškození a opotřebením.

Pokud tloušťka destiček brzdy je menší než 4 mm, nechte destičky vyměnit u dealera.

Kontrola hladiny brzdové kapaliny

Nedostatek brzdové kapaliny může způsobit průnik vzduchu do brzdového systému, což pravděpodobně způsobí nefunkčnost brzd. Před jízdou zkontrolujte, že brzdová kapalina je na spodní rysce a pokud je to nutné, kapalinu doplňte. Hlavní nádrž brzdové kapaliny je umístěna napravo od řídicích, je blízko pedálu zadní brzdy.

Proveďte tato opatření:

1. Při kontrole hladiny brzdové kapaliny se ujistěte, že horní část nádrže lícuje otočením řídicích.

2. Používejte pouze určenou kvalitní brzdovou kapalinu. Jinak se může gumový uzávěr poškodit a způsobit prosakování a špatnou funkčnost brzd.

POZNÁMKA

Doporučené brzdová kapalina: DOT3 nebo DOT4.

3. Znovu naplňte stejným typem brzdové kapaliny. Mixování brzdové kapaliny může vést ke škodlivé chemické reakci a tím ke špatné funkci brzd.

4. Buďte opatrní, aby se voda během naplňování nedostala do nádrže brzdové kapaliny. Voda významně sníží bod varu kapaliny a může způsobit vývin páry.

5. Brzdová kapalina může poškodit lakované povrchy nebo plastické díly. Rozlitou kapalinu vždy ihned vyčistěte.

6. Pokud hladina brzdové kapaliny klesá, kontaktujte dealera.

Výměna brzdové kapaliny

Kompletní výměna brzdové kapaliny by měla být provedena pouze školeným servisním technikem. Kontaktujte dealera za účelem výměny následujících komponentů během pravidelné údržby, případně při poškození nebo prosakování.

Vyměňte olejové těsnící uzávěry každé dva roky.

Vyměňte brzdové hadičky každé čtyři roky.

Vůle pravé brzdové páčky

Páčka brzdy by měla mít vůli na konci páčky zcela minimální. Pokud tomu tak není, kontaktujte dealera za účelem kontroly brzdového systému.

UPOZORNĚNÍ

Po servisu:

- Ujistěte se, že brzdy fungují hladce a že vůle páčky je v pořádku.
- Ujistěte se, že brzdy nedrhnou.
Ujistěte se, že brzdy nejsou mokré.
- Brzdová soustava musí být zcela odvzdušněná.

Výměna komponentů brzd vyžaduje profesionální znalosti a měla by být prováděna dealerem.

Nastavení levé brzdové páčky a pedálu

Nastavení vůle levé brzdové páčky (pokud je ve výbavě)

Vůle levé brzdové páčky by měla být 0,5 – 2 mm.

1) Uvolnění matici nastavovacího šroubu lanka.

2) Otočte nastavovacím šroubem ve směru a) k zvýšení volnosti a ve směru b) ke snížení volnosti.

3) Utáhněte matici.

Pokud nelze dosáhnout správné vůle, kontaktujte dealera.

POZNÁMKA

Při nastavování vůle levé brzdové páčky:

- Ujistěte se, že není sešlápnutý brzdový pedál
- Ujistěte se, že se brzdový pedál nehýbe.

Nastavení výšky nožního brzdového pedálu

POZNÁMKA

Před kontrolou zadních brzdových destiček, nastavte zadní brzdu.

Vršek brzdového pedálu by měl být umístěn 72 mm nad nejvyšším bodem nášlapu. Pokud tomu tak není, kontaktujte dealera kvůli nastavení.

UPOZORNĚNÍ

Po servisu:

- Ujistěte se, že brzdy hladce fungují a že vůle páčky je správná.
- Ujistěte se, že brzdy nedrhnou.
- Brzdová soustava musí být zcela odzdušněná.

Výměna brzdových komponentů vyžaduje zásah profesionálního technika, a proto kontaktujte dealera.

Nastavení spínače brzdových světel

Spínač brzdových světel, který se aktivuje brzdovým pedálem nebo pákou je řádně nastaven tehdy, když se světla rozsvítí ještě před samotným brzděním. Pokud je to nutné, nastavte spínání brzdových světel následovně.

Držte spínač brzdových světel na místě a otočte jeho nastavovací matici. K dosažení rozsvícení světel dříve, otočte matici v směru a). K dosažení rozsvícení světel později, otočte matici ve směru b).

Kontrola lanovodů a promazávání

UPOZORNĚNÍ

Lanovody kontrolujte často. Poškozené lanovody vyměňte.

Promažte vnitřní lanka a konce lanovodů. Pokud lanovod nefunguje hladce, kontaktujte z důvodu výměny dealera.

POZNÁMKA

Doporučené mazivo: motorový olej SAE 10W30

Promazání kloubů horního a dolního čepu kyvných ramen

Promažte kloub horního a dolního čepu pomocí mazací pistole.

POZNÁMKA

Doporučené mazivo: lithiové mazivo. Některé typy ramen jsou vybaveny stálou náplní a nevyžadují mazání.

Demontáž kola

1. Uvolněte matice kola.
2. Zdvihněte ATV a pod rám umístěte vhodný stojan (válcovací stolice).
3. Odstraňte matice z kola.
4. Odejměte kolo.

Montáž kola

1. Nasaďte kolo a matice.

POZNÁMKA

- Zkosené matice se používají jak na přední tak i na zadní kola. Umístěte matice zkosenou stranou ke kolu.
- Šipka na gumě musí ukazovat ve směru otáčení kola.

2. Snižte ATV tak, aby se kola dotýkala země.

3. Utáhněte matice do určeného utahovacího momentu.

POZNÁMKA

Utahovací moment pro matice kola: Přední: 55 Nm
 Zadní: 55 Nm

Baterie

Tento stroj je vybaven zapečetěnou baterií s trvalou náplní. Proto není nutné kontrolovat elektrolyt nebo do baterie přidávat destilovanou vodu. Pokud se jeví, že je baterie vybitá, kontaktujte dealera.

Pokud ponecháte baterii ve zcela vybitém nebo částečně vybitém stavu, dojde rychle ke vzniku krystalů síranu olovnatého na elektrodách akumulátoru, tzv. Sulfataci a ztrátě kapacity baterie. Jedná se o nezvratný chemický proces, který baterii znehodnotí.

UPOZORNĚNÍ

Nepokoušejte se odstranit pečetící víko ze článků baterie nebo dolévat elektrolyt nebo destilovanou vodu. Může dojít k poškození baterie. Před prvním použitím stroje vždy baterii nabijte odpovídající nabíječkou určenou pro gelové baterie.

VAROVÁNÍ

Vyvarujte se kontaktu s pokožkou, očima nebo oděvem. Při práci v blízkosti baterie vždy chraňte oči. Chraňte před dětmi.

V případě kontaktu:

EXTERNÍ: Vypláchněte vodou.

INTERNÍ: Vypijte velké množství vody nebo mléka. Navštivte co nejdříve lékaře.

OČI: Vyplachujte oči 15 minut a co nejdříve navštivte lékaře. Baterie se nesmí nacházet v blízkosti jisker, ohně, cigaret nebo jiných zdrojů zažehnutí. Při nabíjení nebo používání v uzavřeném prostoru větrejte.

Údržba baterie

1. Pokud není stroj provozován měsíc nebo déle, vyjměte baterii a uskladněte ji v chladném a tmavém místě a ošetřete pomocí udržovací nabíječky určené pro gelové baterie. Před následnou instalací baterii vždy plně nabijte.

UPOZORNĚNÍ

Nabíjení je nutné provádět speciální nabíječkou (konstantní volty/ampéry nebo konstantní volty). Použití standardní nabíječky může výrazně zkrátit životnost baterie, či ji okamžitě a nevratně poškodit.

2. Při instalaci baterie zpět do stroje se vždy ujistěte, že zapojení je správné.

UPOZORNĚNÍ

Pro správnou funkci a dlouhou životnost je nutné dodržovat zásady provozu baterie. Je nutné udržovat baterii čistou. Prach a různé nečistoty na povrchu baterie způsobí, že baterie v zimě vlhne a vzniká vodivá vrstva mezi póly, jejímž výsledkem je vybíjení baterie. Při skladování musí být baterie plně nabitá, v suchu a chladu.

Výměna pojistky

1. Skříň pojistek je umístěna v boxu před řídítky stroje.

2. Pokud se pojistka vypálí, vypněte hlavní spínač a nainstalujte novou pojistku určeného proudu. Poté zapněte spínače.

Jestliže se pojistka v krátké době opět vypálí, kontaktujte dealera.

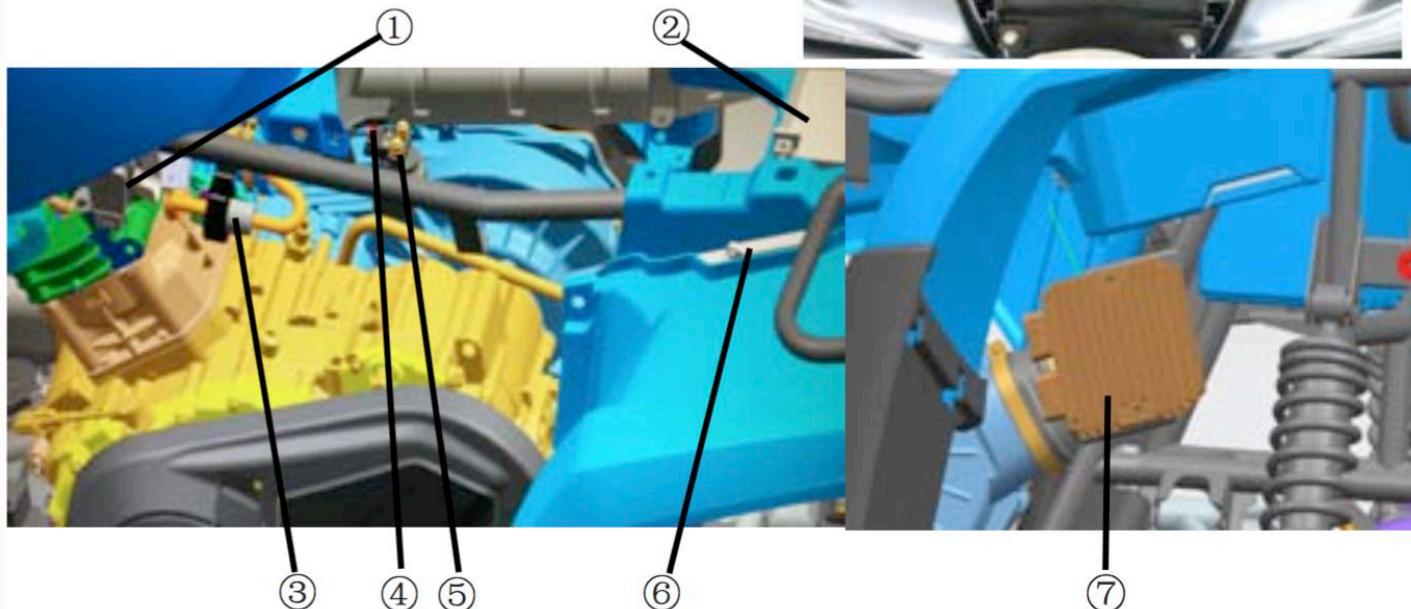
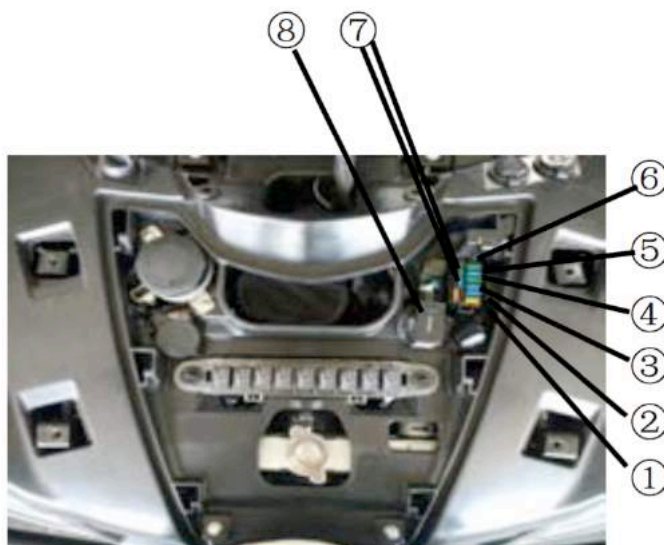
VAROVÁNÍ

Vždy používejte specifikovanou pojistku. Nikdy nepoužívejte jiný předmět náhradou za pojistku.

UPOZORNĚNÍ

Pro předejití zkratování, vypněte při výměně pojistky hlavní spínač.

1. 15A pojistka předních světel
2. 15A pojistka ventilátoru chladiče
3. 15A pojistka startovacího relé
4. 10A pojistka palivové pumpy
nevyužito
5. 5A pojistka lambda sondy
6. 15A/10A/5A rezervní pojistky
7. Klakson



1. Zapalovací cívka
2. Baterie
3. Regulátor volnoběžných otáček
4. Hlavní pojistka 20A
5. Startovací relé
6. Řídící jednotka motoru (ECU)
7. Regulátor napětí

Výměna žárovky předních světel

Pokud se žárovka předních světel poškodí, následovně ji vyměňte:

1. Odstraňte šrouby ze zadního krytu světla a vyjměte jej.
2. Tahem odejměte gumový kryt na zadní části světla.
3. Odstraňte zámek pružiny.
4. Vyndejte žárovku z držáku světla.

VAROVÁNÍ

Před uchopením nebo odstraněním žárovky vyčkejte, než žárovka vychladne.

5. Vložte novou žárovku (HS1 35W) do držáku světla a uzamkněte jej pružinou. Nikdy se nedotýkejte její skleněné části holou rukou!
6. Držák žárovky nainstalujte otočením po směru hodinových ručiček.
7. Umístěte gumový kryt na zadní část světla.
8. Šrouby upevněte kryt světel.

Nastavení světlometů

UPOZORNĚNÍ

Pro nastavení světlometů doporučujeme kontaktovat dealera.

Otočením nastavovacího šroubu na zadním krytu světla lze nastavit zvýšení nebo snížení kužele světla.

Výměna žárovky zadních světel

Pokud se žárovka zadních světel poškodí, následovně ji vyměňte:

1. Odstraňte šrouby a vyjměte kryt zadního světla.
2. Vtlačení žárovky a otočením proti směru hodinových ručiček vyjměte žárovku.
3. Vložte novou žárovku, vtačte a otočte ve směru hodinových ručiček.
4. Šrouby připevněte kryt světla.

Nastavení pružin předního a zadního zavěšení

Předběžné zatížení pružiny může být nastaveno dle váhy řidiče a jízdních podmínek.

POZNÁMKA

Když nastavujete zadní tlumiče, zadní kola musí být demontována.

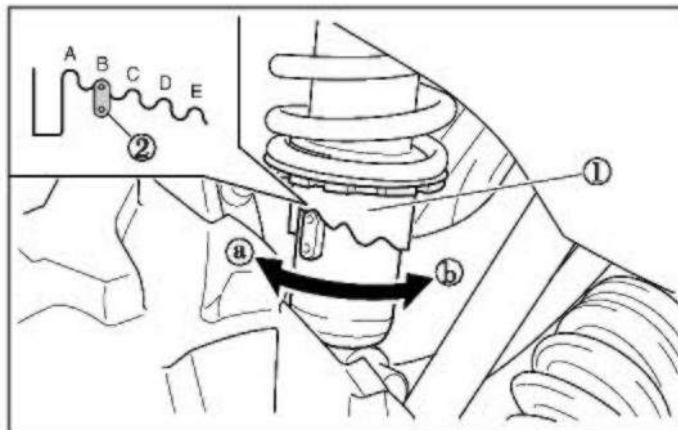
Nastavte zatížení pružiny následovně.

Pro zvýšení zatížení pružiny otočte nastavitelným kroužkem (1) ve směru „a“.

Pro snížení zatížení pružiny otočte nastavitelným kroužkem (1) ve směru „b“.

POZNÁMKA

Speciální klíč (1) pro účely nastavení můžete zakoupit u dealera.



Standardní pozice nastavení zatížení: B

- A – minimum (lehký)
- E – maximum (těžký)

VAROVÁNÍ

Vždy nastavte tlumiče shodně na pravé i levé straně.

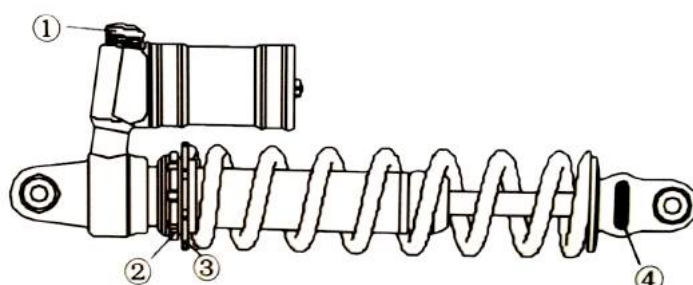
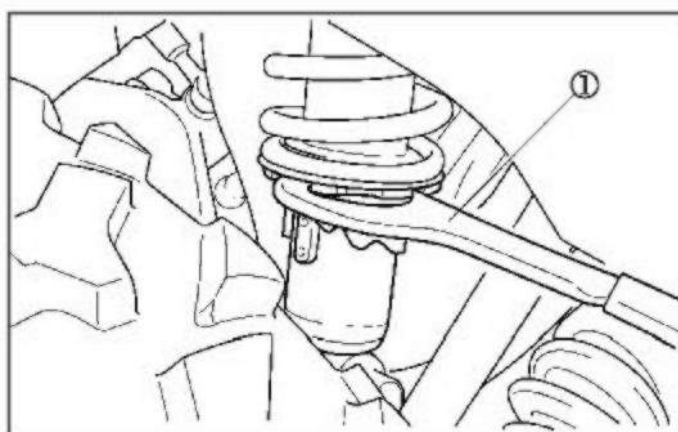
Nastavení NITROGENE tlumičů odpružení

Nitrogenové tlumiče (volitelné příslušenství) mají místo kroužku matici (3) a zajišťovací matici (2). Pro seřízení nejprve povolte zajišťovací matici (2) a maticí (3) navolte vhodnou tvrdost pružiny. Zajišťovací matici (2) poté dotáhněte.

Pro seřízení charakteristik útlumu otáčejte kroužky (1) a (4) umístěnými v horní a dolní partii tlumiče. Navolte vhodný útlum, který je optimální pro vaše použití ATV. Proveďte zkušební jízdy a nastavujte charakteristiku do doby, než bude plně vyhovovat stylu vaší jízdy.

VAROVÁNÍ

Vždy nastavte tlumiče shodně na pravé i levé straně.



DŮRAZNÉ VAROVÁNÍ

Pokud provozujete ATV s nevhodně nastavenými tlumiči, může rychle dojít k poškození tlumičů, závěsů tlumičů a dalších dílů souvisejících se zavěšením kol.

Ponor vozidla **UPOZORNĚNÍ**

Pokud se Váš stroj ponoří, může dojít k významnému poškození motoru, jestliže se stroj důkladně nezkontroluje. Předtím než nastartujete motor, odveďte ATV k dealerovi.

Jestli není možné Vaše ATV k dealerovi odvézt, proveďte tyto kroky:

1. Přesuňte ATV na suchou zem nebo alespoň na úroveň vody, která sahá po nášlapy.
2. Odstraňte svíčky zapalování.
3. Zkontrolujte box filtru vzduchu a vysušte jej v případě, že je tam voda.
4. Několikrát motor protočte elektrickým startérem.
5. Vysušte zapalovací svíčky a umístěte je, nebo je nahraďte novými svíčkami.
6. Pokuste se nastartovat motor. Pokud je to nutné, opakujte vysoušení. Nepřetěžujte baterii a startér.
7. Dopravte ATV k dealerovi na servis co nejdříve, bez ohledu na to, jestli jste byli při startování úspěšní.

POZNÁMKA

Pokud se voda dostala do CVT, proveďte proceduru vysušení CVT.

NAVIJÁK

ATV může být vybaveno předním elektrickým navijákem. Jeho ovládání je na řídítkách kolébkovým ovladačem IN/OUT.

Stisknutím tlačítka OUT dojde k odvíjení lana, stisknutím IN navijení lana.

UPOZORNĚNÍ

Naviják není vybaven koncovým vypínačem, dbejte proto zvýšené pozornosti při navijení, aby nedošlo k úplnému navinutí a následně ke stržení/zničení navijáku.

Nikdy nepoužívejte naviják při vypnutém motoru, vzhledem k velkému odběru proudu může dojít k vybití baterie a jejímu následnému zničení.

UPOZORNĚNÍ

Naviják není vybaven brzdou, nepoužívejte ho tedy např. k zajištění čtyřkolky při převozu na přívěsu nebo k tahání břemene jízdu ATV, může dojít ke stržení/zničení navijáku.

ÚDRŽBA, SKLADOVÁNÍ A PRAVIDELNÁ PÉČE

Čistění ATV

Čistění Vašeho ATV nezlepší pouze vzhled stroje, ale také prodlouží životnost jednotlivých komponent a povrchů a napomůže předcházet a bránit korozi.

Mytí ATV

Nejlepší a nejbezpečnější způsob mytí ATV je zahradní hadicí a vodou s trochou neagresivního mýdla. Použijte profesionální rukavice na mytí, nejprve umyjte horní a poté dolní část stroje. Často oplachujte vodou a vysušte jelenicí, abyste se vyhnuli stopám po vodě. Pokud se poničí bezpečnostní nálepky, kontaktujte kvůli jejich výměně dealera. Je výslovně zakázáno používat na mytí ATV vysokotlaký mycí systém. Pokud se použije tento systém, hrozí poničení ložisek kol, těsnění, kapotáže, brzd, ochranných nátěrů, chromovaných částí, varovných nálepek a mnoha dalších dílů.

POZNÁMKA

Po umytí promažte všechny mazací místa, ošetřete elektrické kontakty ochranným sprejem a nechte stroj chvíli nastartován, aby se vypařila voda, která se případně dostala do motoru nebo výfukového systému. Pro delší životnost lakovaných povrchů je konzervujte vhodným ochranným sprejem.

Voskování ATV

Vaše ATV může být navoskováno neabrazivní voskovací pastou. Vyvarujte se nešetrných čisticích prostředků, které by mohly poškrábat kapotáž a lakované povrchy.

UPOZORNĚNÍ

Některé prostředky obsahují agresivní chemikálie a mohou poškodit plastické povrchy. Buďte opatrní při jejich používání.

Promazání lanovodů při skladování

Zkontrolujte všechny lanovody a promažte je mazivem. Postupujte dle průvodce údržby v servisní části tohoto manuálu a promažte veškeré součástky stroje mazivem určeným pro celoroční údržbu.

Skladování baterie

Vyjměte baterii ze stroje a před jejím uložením se ujistěte se, že je zcela nabitá. Pravidelně kontrolujte stav a ošetřujte pomocí udržovací nabíječky určené pro gelové baterie.

Chladicí směs při skladování

Vyzkoušejte hustotu chladiva a v případě potřeby jej vyměňte. Chladivo by mělo být měněno každé dva roky.

Skladování

Nastavte tlak v pneumatikách a bezpečně podložte ATV s pneumatikami cca 5 cm od země. Ujistěte se, že je sklad dobře ventilován a ATV překryjte plachtou na ATV.

POZNÁMKA

Nepoužívejte plastový nebo neprodyšný materiál. Neumožňují dostatečnou ventilaci a může dojít ke kondenzaci vody, která může podpořit korozi a oxidaci.

Ochrana před korozi

Na vašem ATV stroji, zejména na podvozku a souvisejících částech, se může postupem času objevovat na různých místech povrchová koroze. Tato koroze vzniká přirozeným působením prostředí a zvýrazňuje se zanedbáváním údržby, provozem ve zhoršených podmínkách, za deště, v zimě, po zasolených komunikacích, atd. Ke vzniku koroze přispívají také nárazy drobných kamínků, či písku za jízdy, které rozrušují ochranný povrch jednotlivých dílů. Ve většině případů je tato koroze pouze kosmetickým problémem, bez jakéhokoliv vlivu na bezpečnou funkci. Pokud chcete této korozi předcházet, pečujte pečlivě o stav svého ATV, používejte preventivní ochranné prostředky a při výskytu poškození od kamínků nechte postižené místo neprodleně opravit. V případě potřeby pomoci kontaktujte dealera.

Přeprava ATV

Při přepravě stroje postupujte dle této procedury.

1. Vypněte motor a vyjměte klíč, abyste předešli ztrátě při převozu stroje.
2. Vždy zařaďte parkovací stupeň.
3. Ujistěte se, že víčko palivové nádrže, olejový uzávěr a sedadlo jsou správně nainstalovány.
4. Vždy ATV připevněte pásy k přepravnímu vozu při použití vhodných pásů nebo provazů.

ŘEŠENÍ PROBLÉMŮ

Hnací řemen

Problém	Řešení
Vjíždění s ATV na pickup nebo vysoký vozík	Zařaďte nízký rychlostní stupeň a pohon 4WD, abyste předešli poničení řemene variátoru a spojky.
Rozjíždění v prudkém svahu	Při rozjíždění v prudkém svahu, zařaďte nízký rychlostní stupeň nebo sesedněte z ATV (po zařazení parkovacího stupně), proveďte K-turn a sjedte ze svahu
Jízda při nízkých otáčkách nebo při nízké cestovní rychlosti (přibližně do 20km za hodinu)	Jedte rychleji nebo zařaďte nízký rychlostní stupeň. Nízký rychlostní stupeň je významně doporučen kvůli teplotě chladiče a delší životnosti komponentů.
Nedostatečné zahřátí ATV vystaveného okolním nízkým teplotám.	Motor zahřívejte alespoň 5 minut. Při zařazeném neutrálu 5- 7x krátce přidejte plyn. Zahřátý řemen bude více pružný a předchází se tak jeho zničení.
Pomalé a nedostatečné sepnutí spojky	Rychle přidejte plyn pro efektivní sepnutí spojky.
Tažení v nízkých otáčkách a nízké cestovní rychlosti	Pouze při zařazeném nízkém rychlostním stupni „L“.
Pracovní použití - sníh, hlína, atd.	Pouze při zařazeném nízkém rychlostním stupni „L“.
Zapadnutý ATV ve sněhu nebo blátě	Zařaďte nízký rychlostní stupeň a opatrně, ale dostatečně rázně přidejte plyn pro sepnutí spojky. Můžete připojit i pohon 4WD VAROVÁNÍ: Příliš plynu může způsobit ztrátu kontroly a převrnutí ATV. Špatně zařazený pohon 4WD může nevratně poškodit převody.
Stoupání přes velké objekty bez rozjezdu	Zařaďte nízký rychlostní stupeň a opatrně, ale dostatečně rázně přidejte plyn pro sepnutí spojky. VAROVÁNÍ: Příliš plynu může způsobit ztrátu kontroly a převrnutí ATV.
Prokluz řemene proniknutím vody nebo sněhu do CVT systému	Zařaďte neutrální. Měňte otáčky motoru od volnoběhu k plnému plynu. Několikrát opakujte. Plný plyn by neměl být aplikován déle než 10 sekund. Kryt spojky by měl být zkontrolován v případě prosakování.
Porucha spojky	Kontaktujte dealera.
Nepravidelný chod motoru	Kontaktujte dealera.

V případě, že nejste schopni najít řešení níže uvedených problémů, kontaktujte dealera.

Netočí se motor

Problém	Řešení
Vypnutý spínač zapalování	Znovu zapněte spínač.
Nízké napětí v baterii	Dobijte baterii na min. 12,5 V DC
Ztráta elektrického spojení baterie	Zkontrolujte všechny spoje a utáhněte.
Ztráta elektromagnetické indukce	Zkontrolujte všechny spoje a utáhněte.

Motor se točí, ale nenastartuje

Problém	Řešení
Bez benzínu	Doplňte palivo
Zablokovaný palivový ventil nebo filtr	Kontrola a vyčištění nebo výměna
Voda v palivu	Vyčerpajte palivový systém a znovu natankujte
Palivový ventil nefunguje	Vyměňte
Staré nebo nedoporučené palivo	Natankujte nové palivo
Zablokovaná nebo vadná svíčka zapalování	Zkontrolujte svíčku, v případě potřeby vyměňte
Žádná jiskra na svíčku zapalování	Zkontrolujte svíčku, zkontrolujte zapnutí spínače „stop“
Kliková skříň naplněná vodou nebo palivem	Ihned navštivte dealera
„Uliti“ motoru	Zkontrolujte, vyčistěte nebo vyměňte svíčku zapalování
Znečištěný palivový filtr	Vyměňte filtr
Nízké napětí v baterii	Nabijte baterii na min. 12,5 V DC
Selhání mechaniky	Navštivte dealera

Zvonění nebo klepání motoru

Problém	Řešení
Nekvalitní nebo nízkooktanové palivo	Nahradte doporučeným palivem
Špatné seřízení zapalování	Navštivte dealera
Nesprávná hodnota svíčky	Vyměňte svíčku

Selhání motoru

Problém	Řešení
Slabá jiskra od svíčky zapalování	Zkontrolujte, vyčistěte nebo svíčku vyměňte
Nesprávná hodnota svíčky	Vyměňte svíčku
Staré nebo nedoporučené palivo	Natankujte nové palivo
Nesprávně nainstalované kabely svíčky	Navštivte dealera
Špatné seřízení zapalování	Navštivte dealera
Selhání mechaniky	Navštivte dealera

Nepravidelný chod motoru, vynechávání nebo střílení do motoru

Možná příčina slabé svíčky	Řešení
Zablokovaná nebo vadná svíčka zapalování	Zkontrolujte svíčku, v případě potřeby vyměňte
Opořezaný nebo vadný kabel svíčky zapalování	Navštivte dealera
Nesprávná hodnota svíčky	Vyměňte svíčku
Vynechávání zapalování	Zkontrolujte všechny spoje a upevněte
Voda v palivu	Vyměňte palivo
Nízké napětí v baterii	Dobijte baterii na min. 12,5 VDC
Ucpané odvětrání nádrže	Zkontrolujte a vyměňte
Nesprávné palivo	Nahradte doporučeným palivem
Zablokovaný vzduchový filtr	Zkontrolujte a vyčistěte nebo vyměňte
Špatná funkce omezovače zpětného chodu	Navštivte dealera
Špatná funkce elektronické kontroly plynu	Navštivte dealera
Jiné mechanické selhání	Navštivte dealera
Možné ochuzení palivové směsi	Řešení
Malé množství nebo kontaminované palivo	Doplňte nebo vyměňte palivo, vyčistěte palivový systém
Nízkooktanové palivo	Nahradte doporučeným palivem
Zablokovaný palivový filtr	Vyměňte filtr
Možné obohacení palivové směsi	Řešení
Palivo je vysokooktanové	Vyměňte za méně oktanové palivo

Motor zastaví nebo ztrácí sílu

Problém	Řešení
Nedostatek paliva	Natankujte
Ucpané odvětrání nádrže	Zkontrolujte a vyměňte

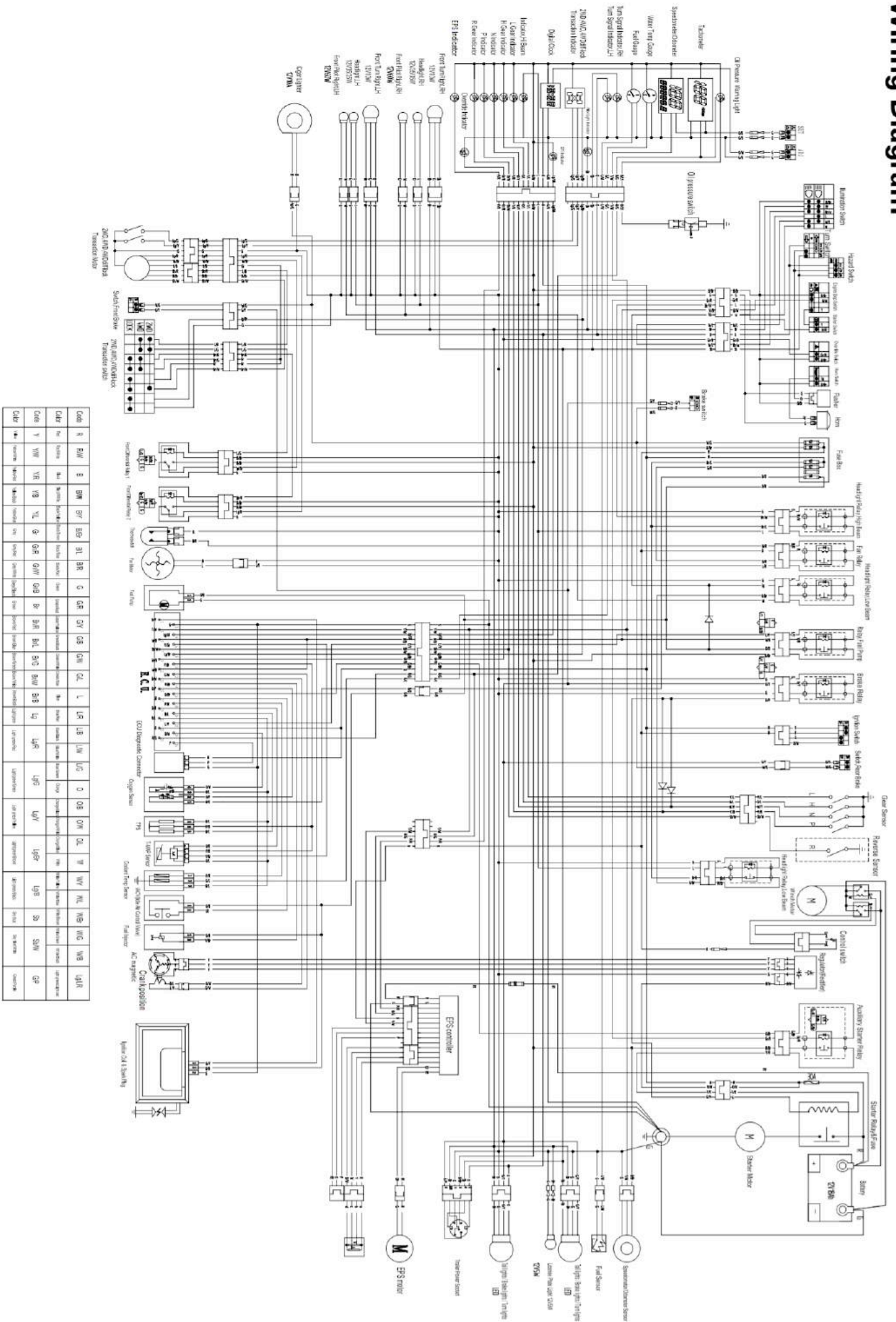
Voda v palivu	Vyměňte palivo
Zablokovaná nebo vadná svíčka zapalování	Zkontrolujte svíčku, v případě potřeby vyměňte
Opotřebované nebo vadné kabely svíčky zapalování	Navštivte dealera
Nesprávná hodnota svíčky	Vyměňte svíčku
Vynechávání zapalování	Zkontrolujte všechny spoje a upevněte
Nízké napětí v baterii	Dobijte baterii na 12,5 VDC
Nesprávné palivo	Nahradte doporučeným palivem
Zablokovaný vzduchový filtr	Zkontrolujte a vyčistěte nebo vyměňte
Špatná funkce omezovače zpětného chodu	Navštivte dealera
Špatná funkce elektronického zapalování	Navštivte dealera
Jiné mechanické selhání	Navštivte dealera
Přehřátý motor	Vyčistěte kryt chladiče a exteriér motoru Navštivte dealera

SPECIFIKACE

	X450	X450 A
Rozměry:		
Celková délka x šířka x výška	2100 x 1100 x 1150 mm	2300 x 1100 x 1150 mm
Rozvor	1260 mm	1460 mm
Minimální světlá výška	250 mm	250 mm
Rádus otáčení	4000 mm	4,000 mm
Hmotnost:		
Suchá hmotnost (bez náplní):	335 kg	350 kg
Motor:	191Q, 4-taktní jednoválec, SOHC	
Typ motoru	400 cm ³	
Objem	91 x 61,5 mm	
Vrtání x zdvih	10,3 : 1	
Kompresní poměr	Elektrický startér	
Startovací systém	Tlakovým olejem	
Systém mazání		
Motorový olej:	<i>Důrazně doporučen MOTOREX ATV QUAD 4T</i>	
Typ	SAE10W-40/SF	
Množství bez výměny olejového filtru	2,8 l	
S výměnou olejového filtru	2,9 l	
Množství při generální opravě	3,0 l	
Zadní olejová skříň převodovky:	<i>Důrazně doporučen MOTOREX</i>	
Typ	SAE10W/40 SF nebo SAE80W/90 GL-4	
Množství při výměně oleje	0,25 l	
Celkové množství	0,30 l	
Přední olejová skříň převodovky:	<i>Důrazně doporučen MOTOREX</i>	
Typ	SAE10W/40 SF nebo SAE80W/90 GL-4	
Množství při výměně oleje	0,28 l	
Celkové množství	0,33 l	
Vzduchový filtr:	Suchý typ s předfiltrem	
Palivo:	Bezolovnatý benzín BA95	
Typ	15 l	
Kapacita palivové nádrže	4,0 l	
Kapacita rezervy		
Doprava paliva:	Elektronické vstřikování EFI	
Typ	BOSCH	
Výrobce		
Svíčka zapalování:	DCPR8E (NGK)	
Typ / výrobce	0,8 - 0,9 mm	
Odtrh		
Typ spojky:	Bezspojkový variátor CVTECH	
Převody:	Variátor	
Typ převodovky	Hřídelem	
Sekundární převody	Ano	
Zpětný chod	Ano	
Pracovní redukce	Ano	
Podvozek:	Ocelový, prostorový rám	
Typ rámu		

Pneumatiky: Typ Velikost - přední Velikost - zadní	Bezdušový AT24x8-12 nebo 25x8-12" AT24x10-12 nebo 25x10-12"
Tlak pneumatik: Přední pneu: Zadní pneu:	56kPa nebo 45kPa 42kPa nebo 45kPa
Brzdy: Přední brzda Zadní brzda	Dvojitá disková brzda Jednoduchá disková brzda
Zavěšení kol: Přední zavěšení Zadní zavěšení	Dvojitá A ramena – ocel nebo kovaný dural Dvojitá A ramena – ocel nebo kovaný dural
Tlumiče odpružení: Přední tlumič Zadní tlumič	Vinuté pružiny / olejový nebo hydropneumatický tlumič Vinuté pružiny / olejový nebo hydropneumatický tlumič
Zdvihy pružení: Přední Zadní	180 mm 180 mm
Tažné zařízení: Typ Provozní zatížení schválené pro silniční provoz Kolmé zatížení na tažné zařízení Doporučené zatížení / maximální zatížení	X50 s elektrickou zásuvkou - homologované 150 kg 15 kg 350 kg / až 1000 kg při kontrolovaném tažení
Elektroinstalace: Systém zapalování Systém alternátoru Kapacita baterie	ECU A.C. magneto 12 V, 30 Ah
Typ světel: Hlavní světla Denní svícení Přední blikače Zadní blikače Přední poziční světla Koncové světlo brzdy Osvětlení registrační značky Kontrolky: Neutrál, Zpátečka, Parkovací, Rychlý a Nízký stupeň, 4WD, Diff, Blikače, Dálková světla	<i>Elektrické napětí, výkon x množství:</i> 12 V, 35W x 2 HS1 12 V, 35W x 2 12 V, W16W 16W x 2 12 V, E10W 10W x 2 12 V, 3LED/1,5W x 2 12 V, 21/5W x 1 12 V 5W W5W LED

Wiring Diagram



PŘÍSLUŠENSTVÍ

Vaše ATV umožňuje montáž širokého sortimentu pracovního příslušenství. Váš dealer Vám může nabídnout široký sortiment vhodného a schváleného příslušenství. Zásady montáže a použití příslušenství vždy prodiskutujte s dealerem a vyžádejte si jeho souhlas s použitím příslušenství. Montáž neschváleného příslušenství je striktně zakázána a může být v provozu vysoce nebezpečná!

ZÁRUKA

Limitovaná záruka na stroje JourneyMan – All Terrain Vehicles

Dovozce tímto zaručuje původnímu kupci, že originální díly nového stroje JourneyMan budou v případě závad způsobených vadnou montáží, vadným zpracováním, nebo vadným materiálem bezplatně vyměněny. Práce spojená s výměnou těchto dílů nebude účtována. Tato záruka se nevztahuje na další náklady spojené s dopravou stroje do servisního centra, mytím a dalšími úkony přímo nesouvisejícími se závadou. Taktéž se nevztahuje na díly spotřebního charakteru, podléhající přirozenému opotřebení, které mohou mít nižší životnost, než je životnost celého stroje. Záruka se dále nevztahuje na opotřebení stroje způsobené běžným provozem ATV.

Původní kupující musí provozovat a udržovat stroj dle instrukcí uvedených v tomto manuálu a na štítcích stroje. Po objevení závady musí tuto skutečnost písemně oznámit nejpozději do deseti dnů na adresu autorizovaného dealera.

Obecné výjimky ze záruky: Tato limitovaná záruka nezahrnuje jakoukoliv náhradu za selhání dílů, nebo poškození stroje při zjištění následujících okolností:

Abnormální zatížení a provoz stroje, zahrnující ujetí více jak 10000 km v době trvání záruční lhůty nebo používání v extrémně ztížených podmínkách kladoucích na stroj zvýšené nároky než je obvyklé.

Zanedbání údržby, servisních operací a použití neschválených, neoriginálních a nevhodných dílů a náplní.

Hrubé zacházení se strojem.

Nevhodné používání stroje, zahrnující závodění, skákání, kaskadérský styl jízdy, nebo další aktivity v tomto manuálu zakázané.

Pronájmu, či nájmu stroje a užití stroje ke komerčním účelům.

Doporučujeme kvalitní švýcarské oleje Motorex určené pro ATV.



© Journeyman Europe s.r.o.

Všechna práva vyhrazena. Určeno jen pro osobní využití majitelů strojů JourneyMan dodaných českým dovozcem, nebo jeho autorizovanými prodejci. Bez předchozího písemného souhlasu firmy Journeyman Europe s.r.o. je zakázána jakákoli další publikace, přetištění nebo distribuce jakéhokoli materiálu nebo části materiálu tohoto návodu, a to včetně šíření prostřednictvím elektronické pošty, SMS zpráv a MMS zpráv. Dále je zakázáno zahrnutí těchto materiálů nebo jejich části do rámců či přepírování do vnitropodnikové či jiné privátní sítě a včetně uchovávání v jakýchkoli databázích.