

CECTEK

**GLADIATOR
&
QUADRIFT**

Ersatzteil Katalog

Version 1.1

**CECTEK
GLADIATOR / QUADRIFT
Ersatzteilkatalog**

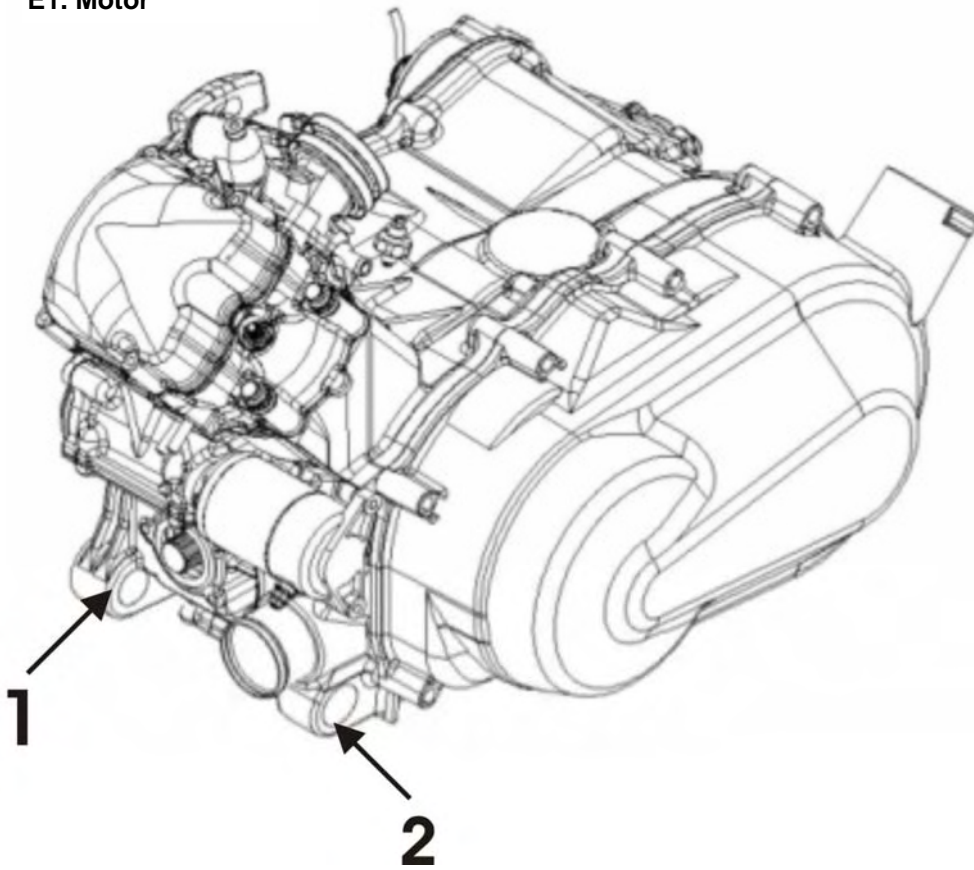
Motor INDEX		
E1	Motor	P4
E2	Oberer Zylinderblock	P5
E3	Unterer Zylinderblock	P6
E4	Rechter Seitendeckel	P7
E5	Motor Block	P8
E6	Ölwanne	P9
E7	Zylinderkopf	P10
E8	Ventile	P11
E9	Ventildeckel	P12
E10	Kolben	P13
E11	Kurbelwelle	P14
E12	Ausgleichswelle	P15
E13	Wasserpumpe	P16
E14	Thermostat	P17
E15	Ölpumpe	P18
E16	Ölfilter	P19
E17	Zündspule	P20
E18	Starter	P21
E19	Generator	P22
E20	Steuerkette	P23
E21	Drosselklappe	P24
E22	CVT Installation	P25
E23	Antriebsriemenscheibe	P26
E24	Angetriebene Riemenscheibe	P27
E25	Hauptwelle	P28
E26	Schaltwelle	P29
E27	Rückwärtsgangwelle	P30
E28	Vordere Antriebswelle	P31
E29	Schalt Trommel	P32
E30	Schalt Räder	P33
E31	2/4WD Schalt Gabel	P35
E32	Luftfilter	P36
E33	CVT Einheit	P37
E34	Auspuff	P38
E35	Kühler	P39
E36	Vordere Kardanwelle	P40
E37	Hintere Kardanwelle	P41
E38	Vorderes Differential	P42
E39	Hinteres Differential	P44
E40	Vordere Antriebswelle	P46
E41	Hintere Antriebswelle	P47
E42	Kraftstofftank	P48

**CECTEK
GLADIATOR / QUADRIFT
Ersatzteilkatalog**

CHASSIS INDEX		
C1	Räder	P49
C2	Handbremse (Rechts)	P51
C3	Handbremse (Links)	P52
C4	Fußbremse	P53
C5	Bremsscheibe Vorne	P54
C6	Bremsscheibe Hinten	P56
C7	Rahmen	P57
C8	Schutzeinrichtung	P58
C9	A-Arme Vorne	P59
C10	A-Arme Hinten	P60
C11	Stabilisator	P61
C12	Steuerung	P62
C13	Tachometer	P63
C14	Schaltkauf	P64
C15	Sitz	P65
C16	Nummernschild Halter	P66
C17	Kabelbaum Regler und ECM	P67
C18	Elektrik	P68
C19	Kühlergrill und Lampen Vorne	P69
C20	Vordere Verkleidung	P70
C21	Fuß Rasten	P71
C22	Hintere Verkleidung & Lampen	P72
C23	Aufkleber	P73

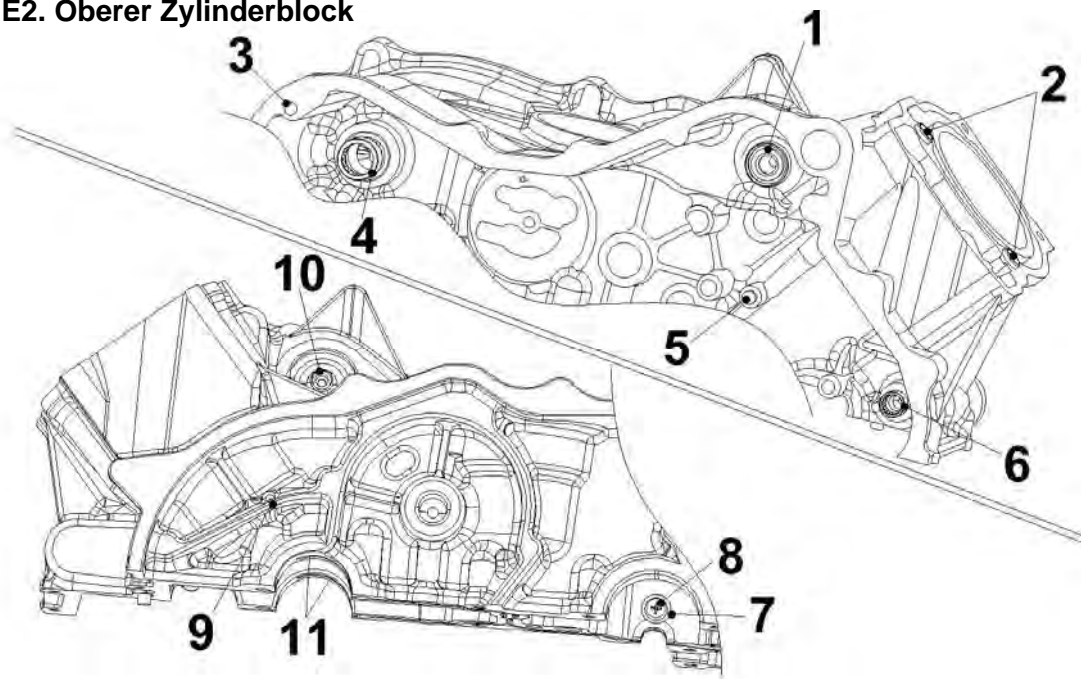
OPTIONAL INDEX		
O1	Passagier Rückenlehne	P76
O2	Hinterer Reflektor	P77
O3	Gepäckboxen Vorne und Hinten	P78

E1. Motor



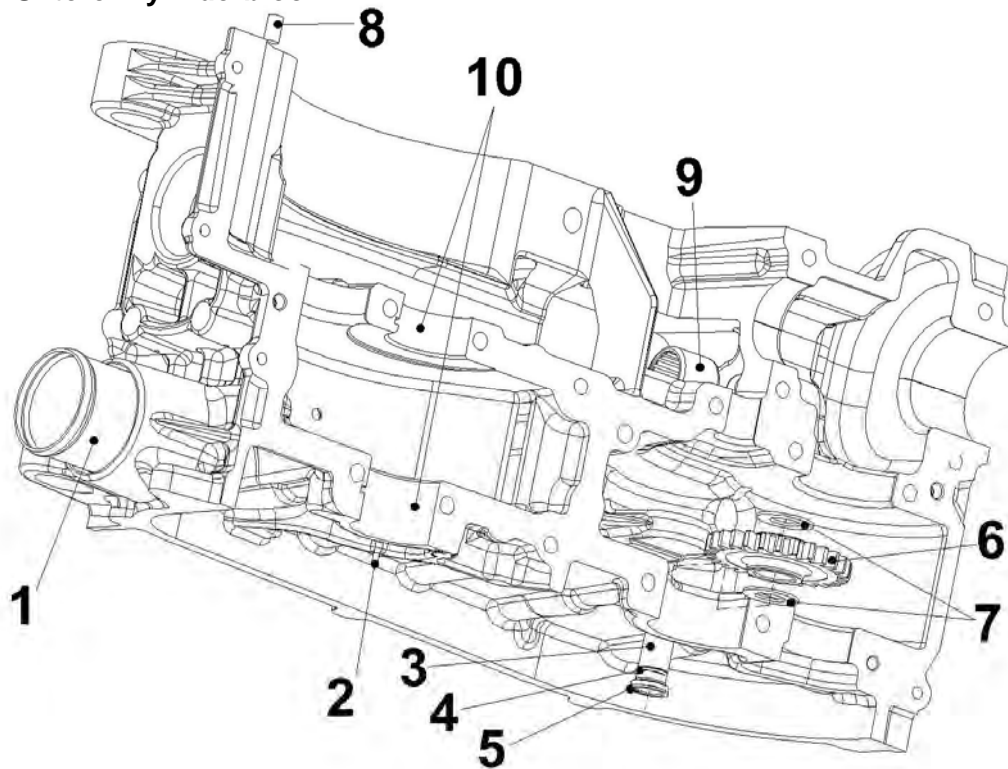
INDEX	NO	PART_NO	PART_NAME	QTY	
				Gladiator	Quadrif
E1	1	40008201	Motor Kpl.(15KW)	1	0
		40008203	Motor Kpl.(28KW)	1	0
E1	1	40008202	Motor Kpl.(15KW)	0	1
		40008204	Motor Kpl.(28KW)	0	1
E1	2	40010063	AV Element Motor	4	4

E2. Oberer Zylinderblock



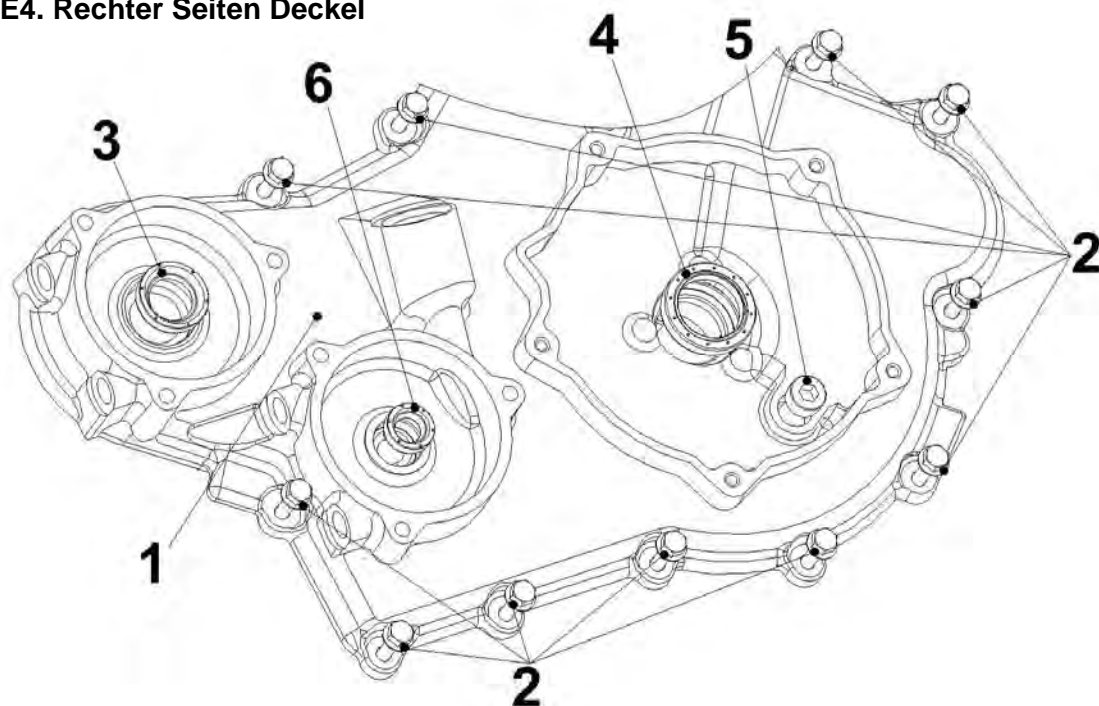
INDEX	NO	PART_NO	PART_NAME	QTY	
				Gladiator	Quadrift
E2	1	40136007B	Simmerring	1	1
E2	2	40010123B	Führungsbuchse	2	2
E2	3	40010056D	Führungsstift - Ø8x14	1	1
E2	4	46070027C	Nadellager - Ø20xØ26x12	1	1
E2	5	40070031A	Abdicht Kugel	1	1
E2	6	40190012A	Nadellager Ø12xØ16x10	1	1
E2	7	46030012B	Scheibe - D7xD27xT5	1	1
E2	8	SCF060200883	Senkkopfschraube	1	1
E2	9	40120020B	Führungsstift - Ø3x7.8	1	1
E2	10	40070067J	Verbinder	1	1
E2	11	888.4001.613D	Obere Lagerschale Schwarz	2	2
		888.4001.614D	Obere Lagerschale ohne Farbe		
		888.4001.615D	Obere Lagerschale Grün		

E3. Unterer Zylinderblock



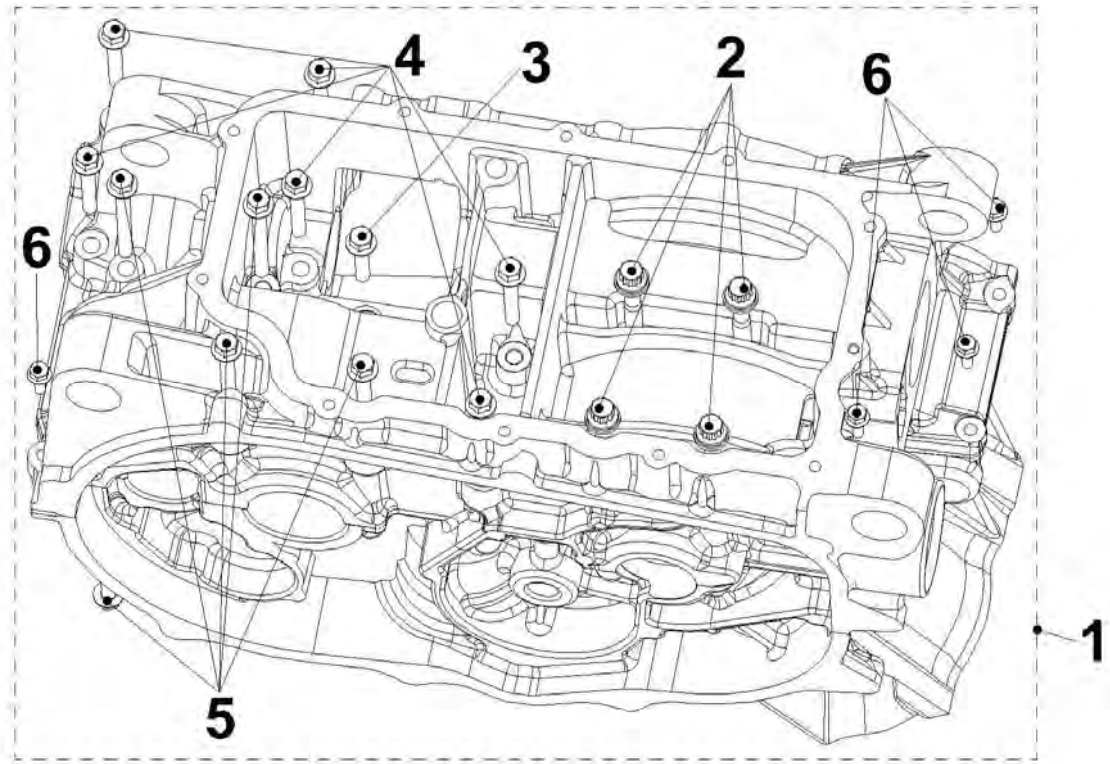
INDEX	NO	PART_NO	PART_NAME	QTY	
				Gladiator	Quadrift
E3	1	46010004E	Lufteinalss	1	1
E3	2	40120020B	Führungsstift - ϕ 3x7,8	1	1
E3	3	46030009F	Rückwärtsgang Welle	1	1
E3	4	46030027C	O-Ring ϕ 13xD1.5	1	1
E3	5	RCH020	Sicherungsring	1	1
E3	6	46030006F	Rückwärtsgang Zahnrad (27T)	1	1
E3	7	46030011D	Scheibe D16.5xD30xT1.5	2	2
E3	8	40010056D	Führungsstift - ϕ 8x14	1	1
E3	9	46050026A	Nadellager ϕ 25X ϕ 32x26	1	0
E3	10	888.4001.607D	Unteres Hauptlager Schwarz	2	2
		888.4001.608D	Unteres Hauptlager Ohne Farbe		
		888.4001.609D	Unteres Hauptlager Grün		

E4. Rechter Seiten Deckel



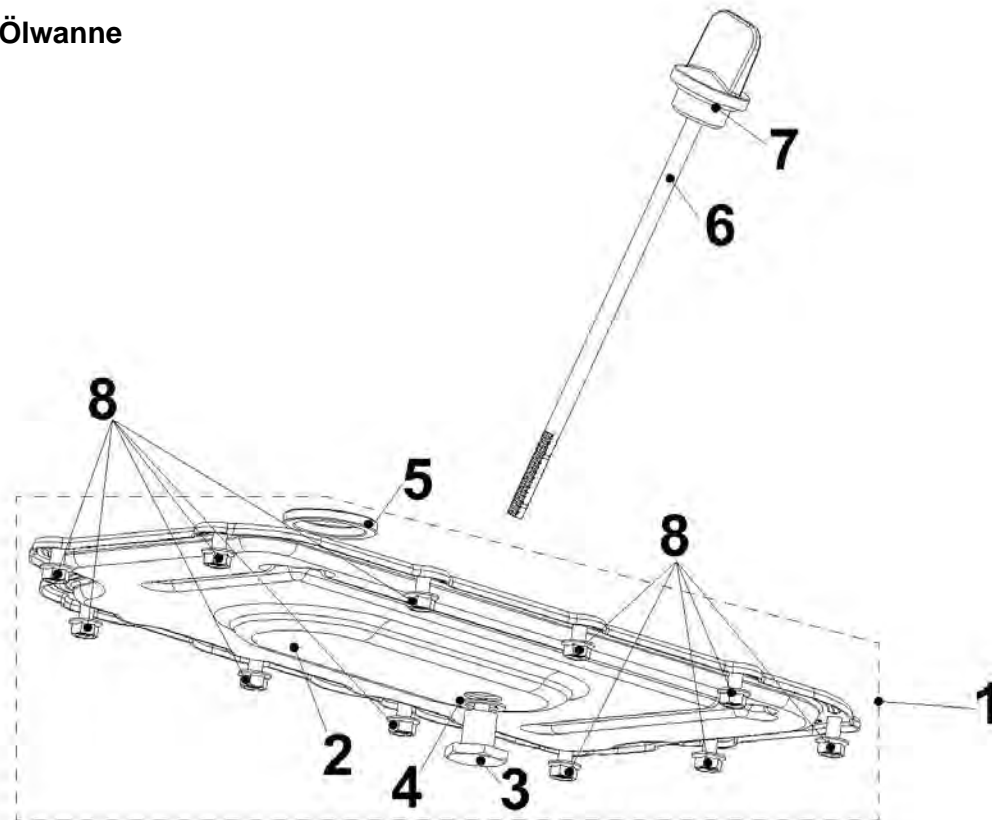
INDEX	NO	PART_NO	PART_NAME	QTY	
				Gladiator	Quadrift
E4	1	40010053J	Rechter Seitendeckel	1	0
	1	40010076C	Rechter Seitendeckel	0	1
E4	2	BFH060220884	Schraube	11	11
E4	3	40016006C	Simmerring	1	1
E4	4	40016002C	Simmerring	1	1
E4	5	40050206C	Verschlussschraube 3/8 x 10mm	1	1
E4	6	40016005C	Simmerring	1	0

E5. Motor Block



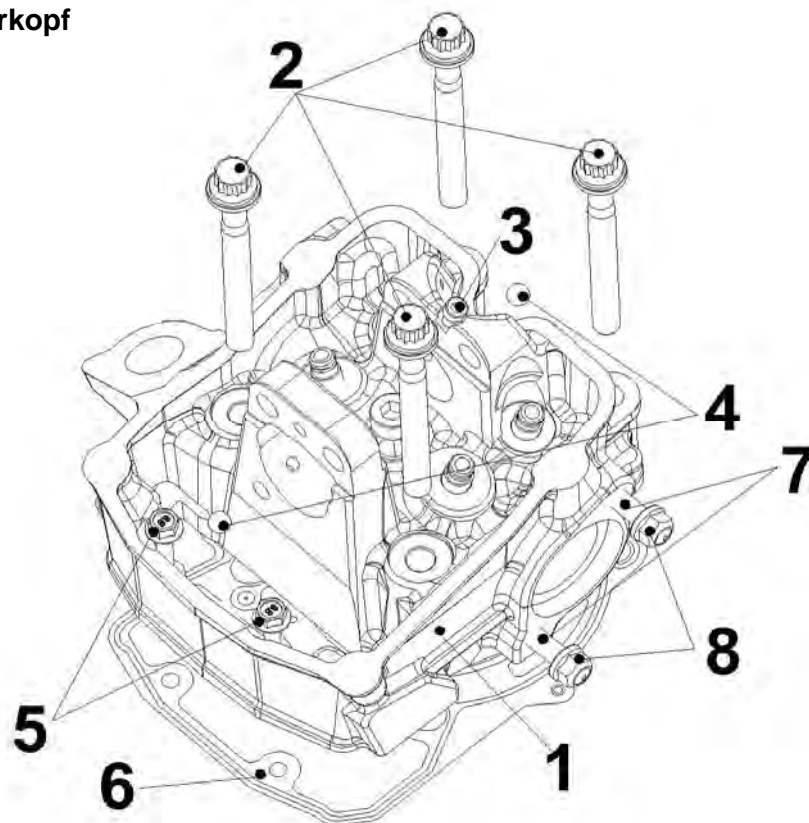
INDEX	NO	PART_NO	PART_NAME	QTY	
				Gladiator	Quadrift
E5	1	40018014I	Motorblock kpl.	1	0
	1	40018024B	Motorblock kpl.	0	1
E5	2	40010055B	Schraube Hauptlager	4	4
E5	3	BFH080401094	Schraube mit Scheibe	1	1
E5	4	BFH080551094	Schraube mit Scheibe	6	6
E5	5	BFH080801094	Schraube mit Scheibe	5	5
E5	6	BFH060201094	Schraube mit Scheibe	4	4

E6. Ölwanne



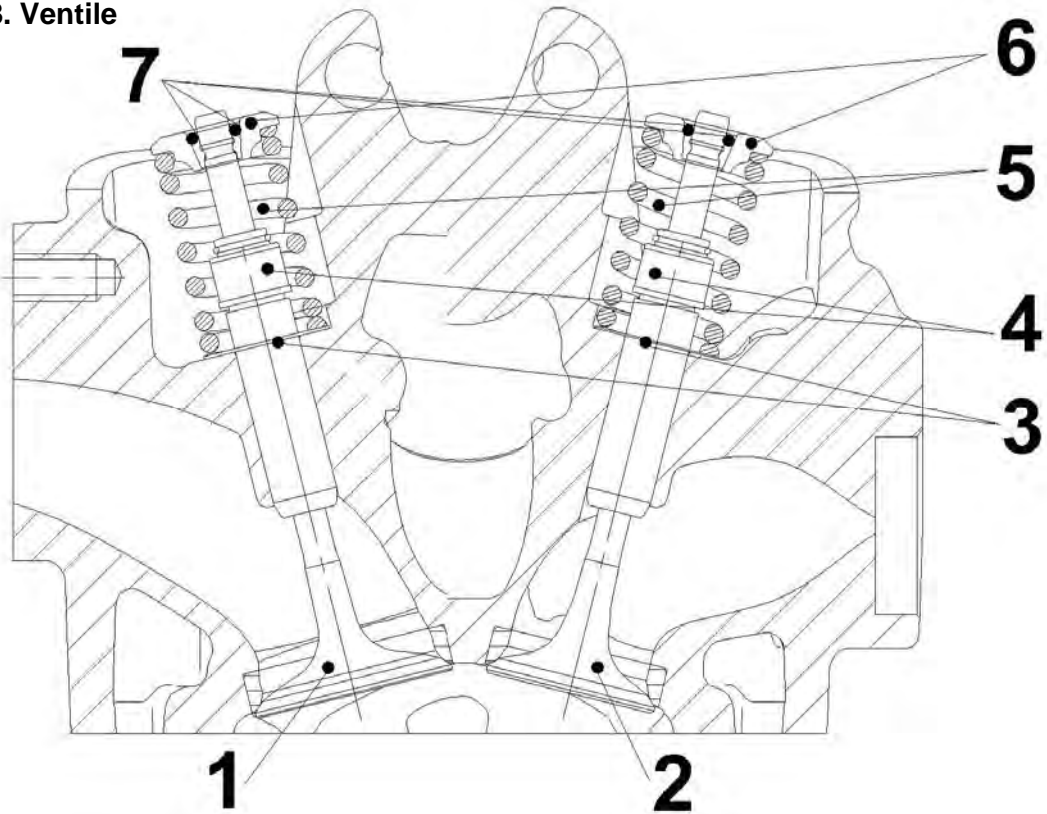
INDEX	NO	PART_NO	PART_NAME	QTY	
				Gladiator	Quadrift
E6	1	40038005I	Ölwanne kpl.	1	1
E6	2	40030020F	Ölwanne	1	1
E6	3	40030004B	Ölablaßschraube	1	1
E6	4	888.4003.102	Ölablaßschrauben Dichtring	1	1
E6	5	40036001B	Magnet $\varnothing 48 \times \varnothing 36 \times T4.5$	1	1
E6	6	40030021E	Ölmesstab	1	1
E6	7	40030022A	O-Ring $\varnothing 23 \times D3$	1	1
E6	8	BFH060120884	Schraube mit Scheibe	12	12

E7. Zylinderkopf



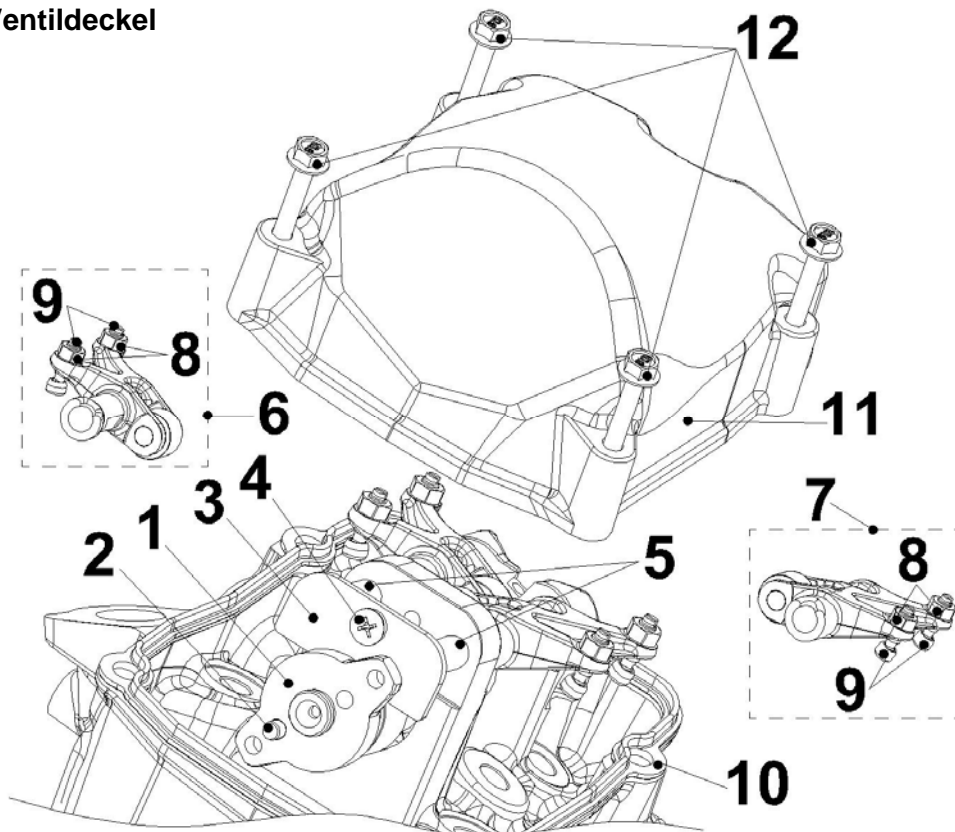
INDEX	NO	PART_NO	PART_NAME	QTY	
				Gladiator	Quadrift
E7	1	40058011	Zylinderkopf kpl.	1	1
E7	2	40010103F	Zylinderkopfschrauben	4	4
E7	3	SC050121291	Verschlussschrauben	1	1
E7	4	40070031A	Dichtkugel	2	2
E7	5	BFH060400884	Schraube mit Scheibe	2	2
E7	6	40056044G	Zylinderkopfdichtung	1	1
E7	7	888.4005.153E	Auspuffstehbolzen	2	2
E7	8	888.4021.101B	Auspuffmuttern	2	2

E8. Ventile



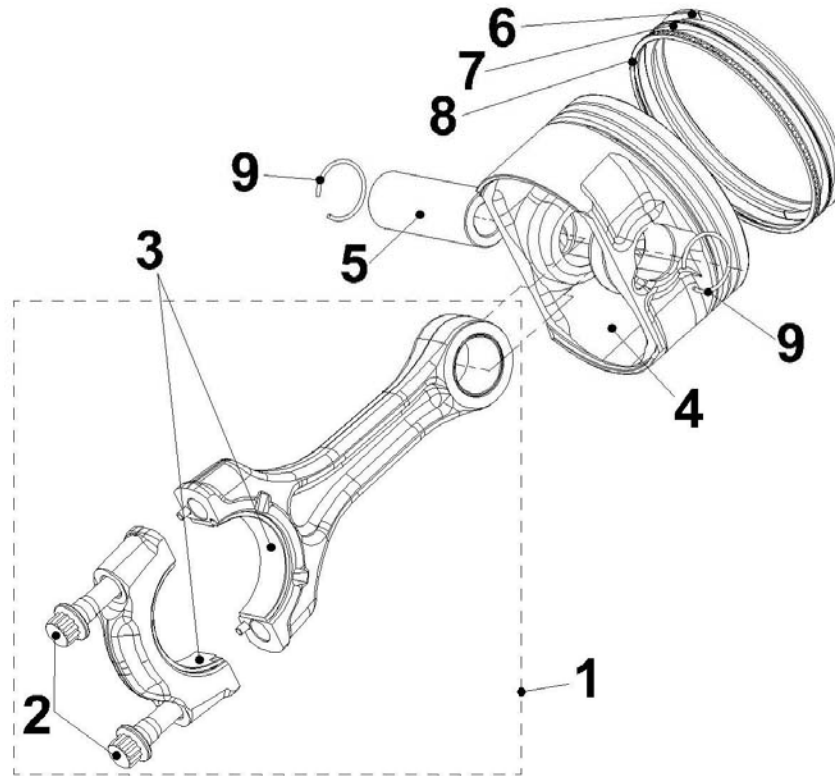
INDEX	NO	PART_NO	PART_NAME	QTY	
				Gladiator	Quadrift
E8	1	40050133B	Einlassventil	2	2
E8	2	40050134B	Außlassventil	2	2
E8	3	40050140C	Ventilfeder Scheibe	4	4
E8	4	40056002A	Ventilschaftdichtung	4	4
E8	5	40050135E	Ventilfeder	4	4
E8	6	40050136D	Ventilfeder	4	4
E8	7	40056003B	Ventilfeder Keil	8	8

E9. Ventildeckel



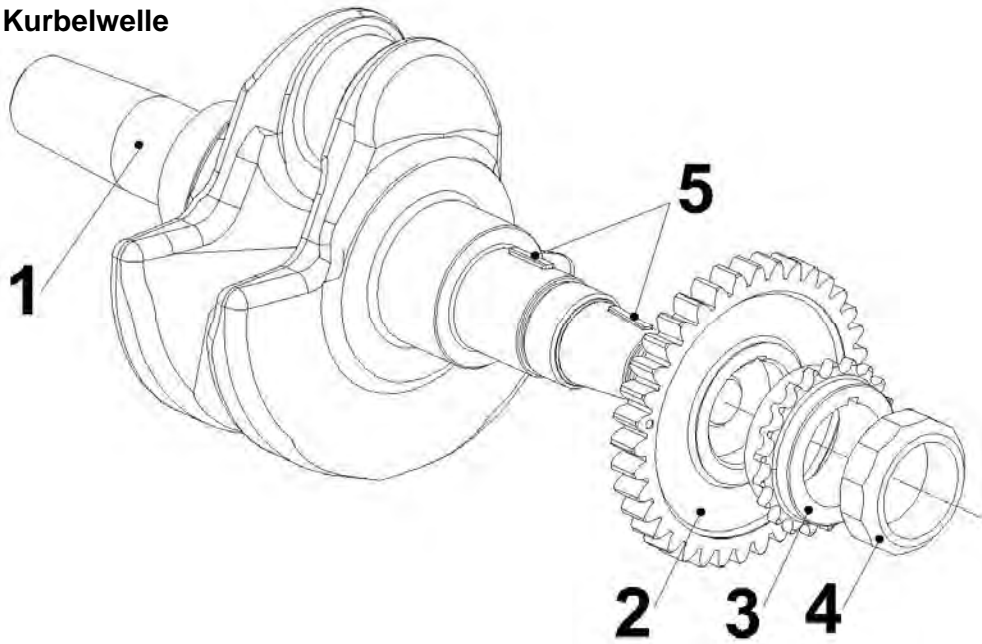
INDEX	NO	PART_NO	PART_NAME	QTY	
				Gladiator	Quadrift
E9	1	40070068J	Nockenwelle	1	1
E9	2	888.4007.109R	Führungsstift	1	1
E9	3	40070065G	Kipphebelwellen Halteplatte	1	1
E9	4	SCF060160883	Senkkopfschraube	1	1
E9	5	40070063B	Kipphebelwelle	2	2
E9	6	40078016E	Einlasskipphebel kpl.	1	1
E9	7	40078017E	Auslaßkipphebel kpl.	1	1
E9	8	40076003A	Einstellmutter	4	4
E9	9	40076004C	Einsteller mit Gelenk	4	4
E9	10	40070066C	Ventildeckeldichtung	1	1
E9	11	40070069D	Ventildeckel	1	1
E9	12	BFH060451094	Schraube mit Scheibe	4	4

E10.Kolben



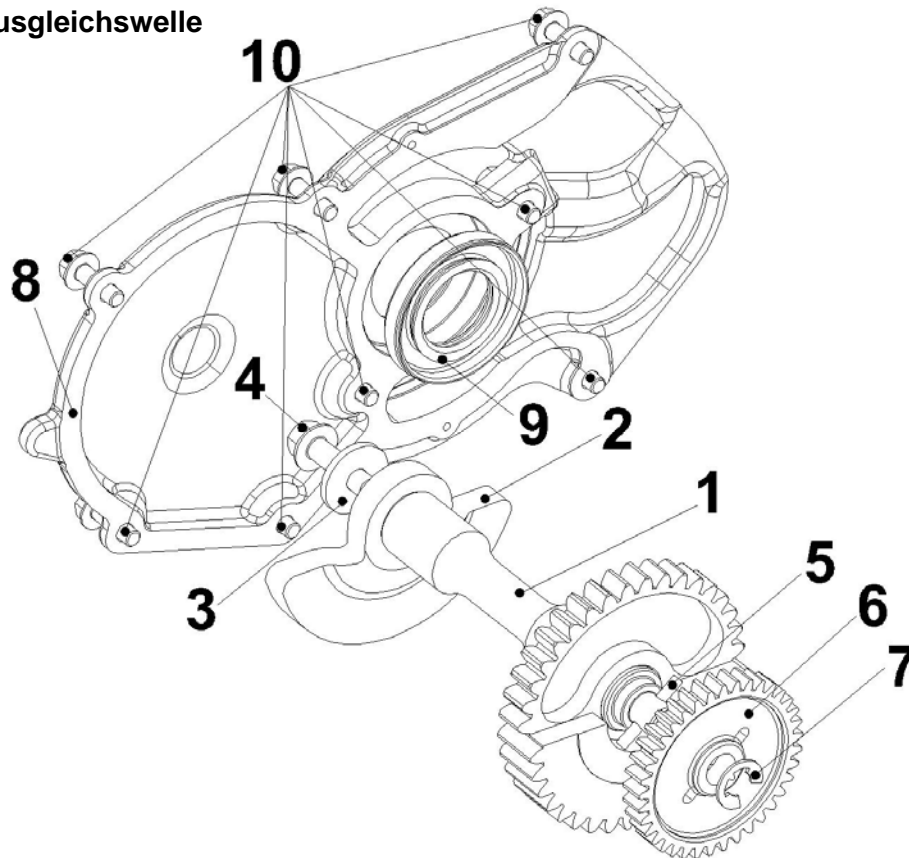
INDEX	NO	PART_NO	PART_NAME	QTY	
				Gladiator	Quadrift
E10	1	40098013D	Pleul kpl.	1	1
E10	2	40090025B	Pleuschrauben	2	2
E10	3	40096023B	Pleullager Blau	2	2
		40096024B	Pleullager Gelb		
		40096025B	Pleullager Schwarz		
E10	4	40096011E	Kolben (0.5L) Klasse A	1	1
		40096012E	Kolben (0.6L) Klasse B		
E10	5	40090024C	Kolbenbolzen (0,5L)	1	1
E10	6	40096013B	Oberer Kolbenring	1	1
E10	7	40096014B	Zweiter Kolbenring	1	1
E10	8	40096015A	Ölabstreifring	1	1
E10	9	40090027B	Kolbenbolzensicherung	2	2

E11. Kurbelwelle



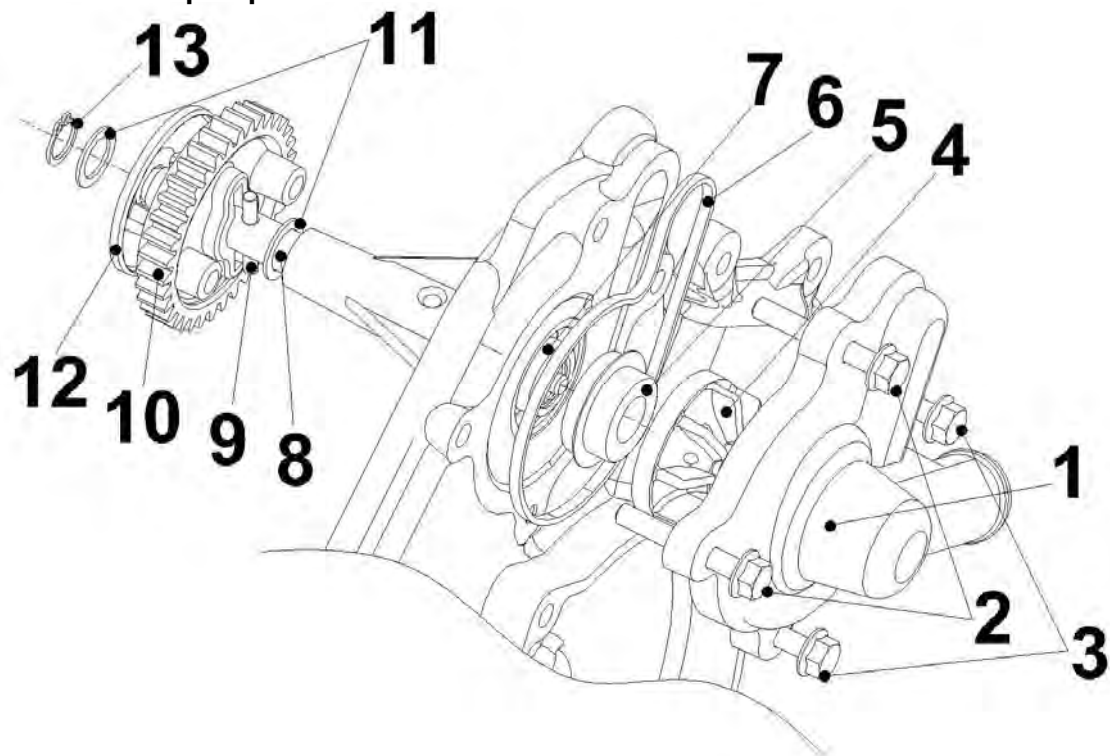
INDEX	NO	PART_NO	PART_NAME	QTY	
				Gladiator	Quadrift
E11	1	40110023F	Kurbelwelle 0,5l	1	1
E11	2	40120018F	Zahnrad Ausgleichswelle (36 TEETH)	1	1
E11	3	41010004F	Antriebsketten Zahnrad (21 TEETH)	1	1
E11	4	40110024F	Mutter — M30	1	1
E11	5	40110108C	Kurbelwellenkeil	2	2

E12. Ausgleichswelle



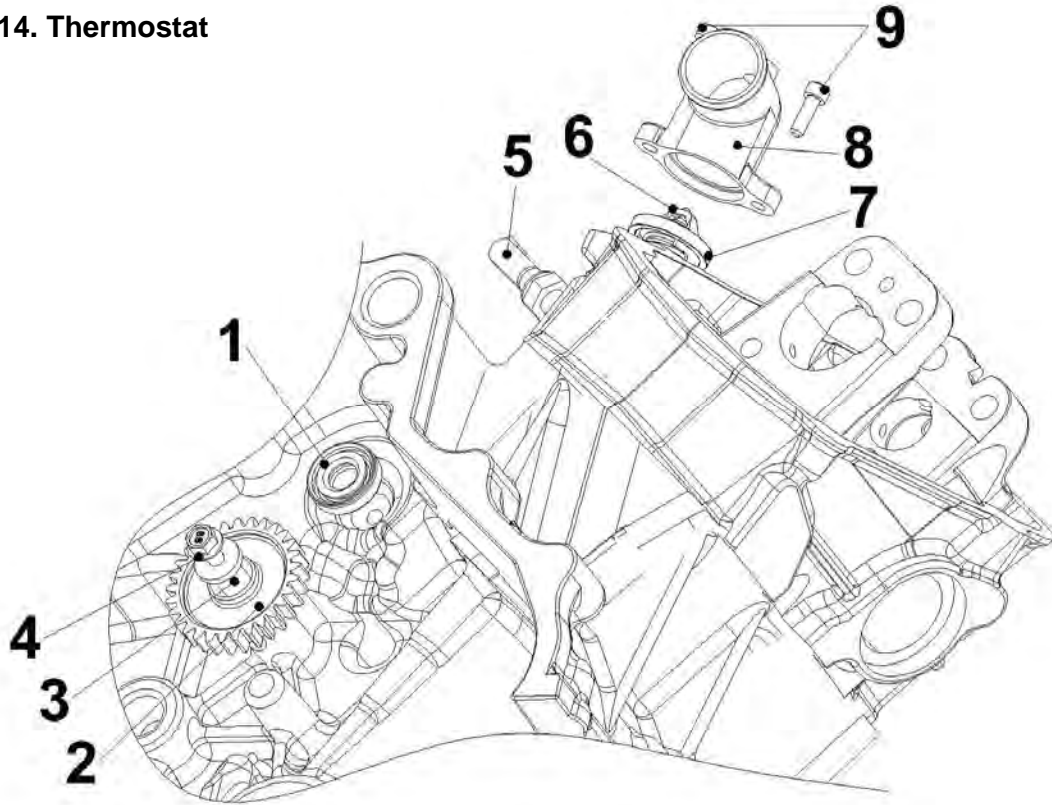
INDEX	NO	PART_NO	PART_NAME	QTY	
				Gladiator	Quadrift
E12	1	40128004G	Ausgleichswelle kpl.	1	1
E12	2	40120017G	Gegengewicht Ausgleichswelle	1	1
E12	3	888.4103.120E	Scheibe	1	1
E12	4	BFH080300884	Schraube mit Scheibe	1	1
E12	5	40130083B	Führungsstift — Ø4×29.8	1	1
E12	6	40150030D	Antriebszahnrad Ölpumpe (37 TEETH)	1	1
E12	7	RES009	Sicherungsring	1	1
E12	8	40120019C	Abdeckung Ausgleichswelle	1	1
E12	9	46016006C	Simmerring	1	1
E12	10	BFH060200884	Schraube mit Scheibe	8	8

E13. Wasserpumpe



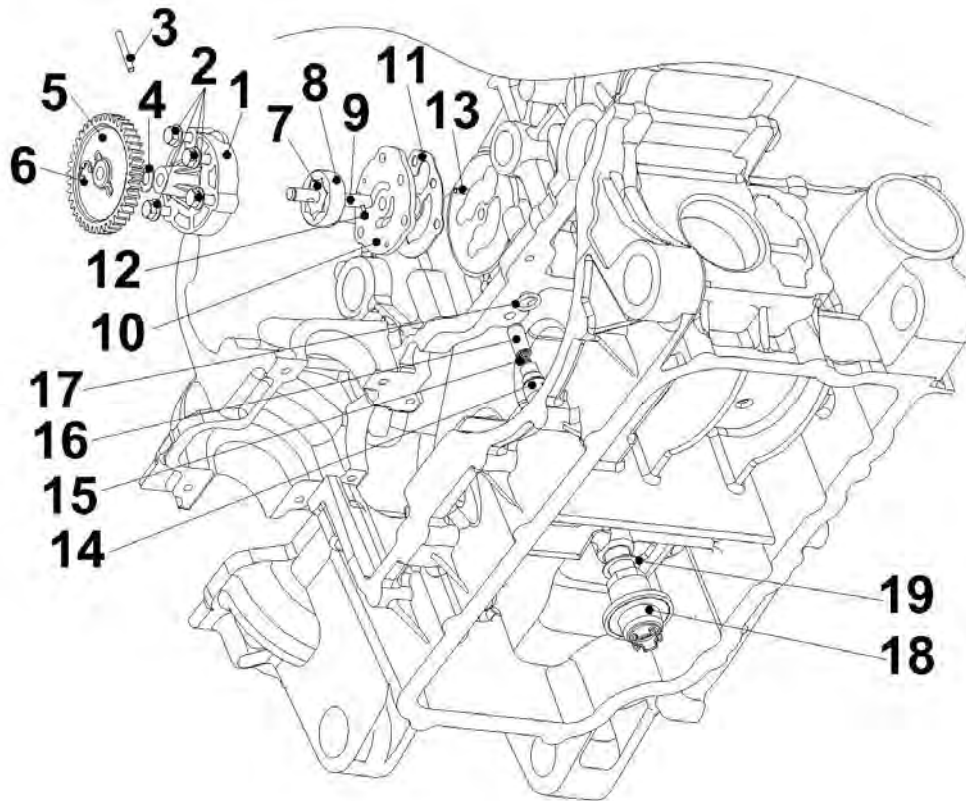
INDEX	NO	PART_NO	PART_NAME	QTY	
				Gladiator	Quadrift
E13	1	40130062D	Wasserpumpen Gehäuse	1	1
E13	2	BFH060400884	Schraube mit Scheibe	2	2
E13	3	BFH060220884	Schraube mit Scheibe	2	2
E13	4	40130071D	Wasserpumpen Propeller	1	1
E13	5	40136011B	Mechanischer Simmerring Wasserpumpe	1	1
E13	6	40130072A	Wasserpumpen Dichtung	1	1
E13	7	40136009B	Simmerring	1	1
E13	8	40130075H	Wasserpumpen Welle	1	1
E13	9	40130083B	Führungsstift - \varnothing 4x29.8	1	1
E13	10	40130063D	Wasserpumpen Zahnrad (35 TEETH)	1	1
E13	11	40130077D	Scheibe - D12.4xD18xT1	2	2
E13	12	40070064D	Verschlusskappe	1	1
E13	13	RCS012	Sicherungsring	1	1

E14. Thermostat



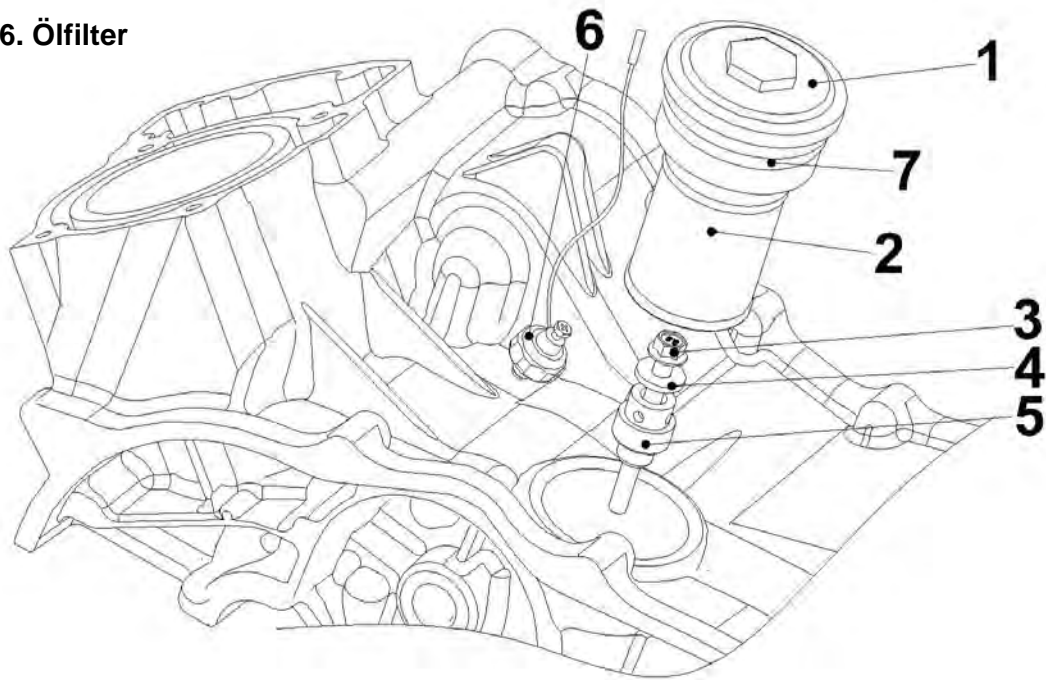
INDEX	NO	PART_NO	PART_NAME	QTY	
				Gladiator	Quadrift
E14	1	40136007B	Simmerring	1	1
E14	2	40130064G	Zahnrad Wasserpumpe (29 TEETH)	1	1
E14	3	40130073E	Buchse Wasserpumpen Zahnrad	1	1
E14	4	BFH060300884	Schraube mit Scheibe	1	1
E14	5	40016107B	Öltemperatur Fühler	1	1
E14	6	40136012C	Thermostat	1	1
E14	7	40130074A	Dichtung Thermostatgehäuse	1	1
E14	8	40130076E	Thermostat Gehäuse	1	1
E14	9	SC050161291	Thermostatgehäuse Schrauben	2	2

E15. Ölpumpe



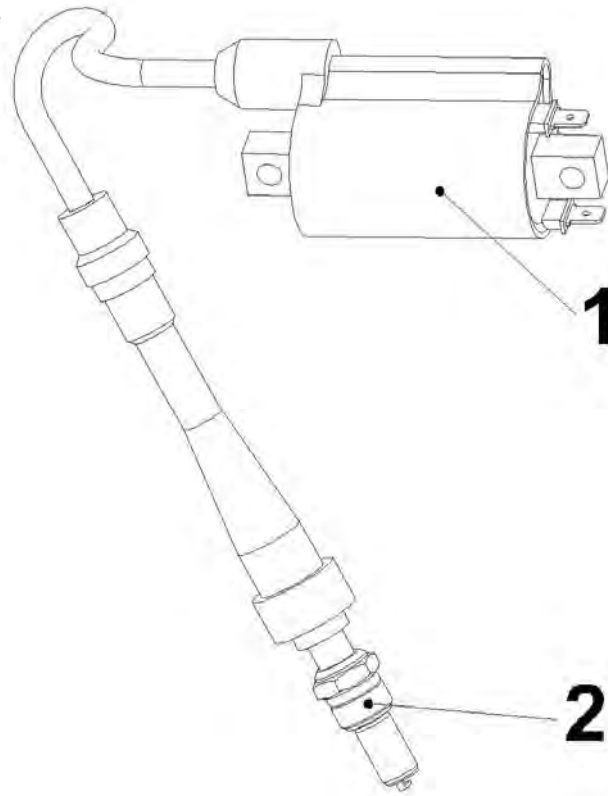
INDEX	NO	PART_NO	PART_NAME	QTY	
				Gladiator	Quadrift
E15	1	40150034H	Ölpumpen Gehäuse	1	1
E15	2	BFH060280884	Schraube mit Scheibe	4	4
E15	3	40130083B	Führungsstift $\varnothing 4 \times 29.8$	1	1
E15	4	40150052A	Scheibe - D8.4xD17xT1	1	1
E15	5	40150032E	Zahnrad ölpumpe (41 TEETH)	1	1
E15	6	RES007	Sicherungsring	1	1
E15	7	40150036C	Rotor Innen	1	1
E15	8	40150037C	Rotor Außen	1	1
E15	9	40150042C	Ölpumpen Welle	1	1
E15	10	40150048E	Hintere Platte	1	1
E15	11	40150054B	Ölpumpen Dichtung	1	1
E15	12	40150050B	Führungsstift $\varnothing 2 \times 11.8$	1	1
E15	13	40150049B	Führungsstift $\varnothing 3 \times 11.8$	1	1
E15	14	40150039F	Öldruckregelventil Verschuß	1	1
E15	15	40150038D	Öldruckregelventil Feder	1	1
E15	16	40150040G	Öldruckregelventil Kolben	1	1
E15	17	40150125A	O-Ring $\varnothing 11.8 \times D2.4$	1	1
E15	18	40150044J	Ölansauger	1	1
E15	19	40150053A	Dichtscheibe $\varnothing 17 \times D24 \times T1$	1	1

E16. Ölfilter



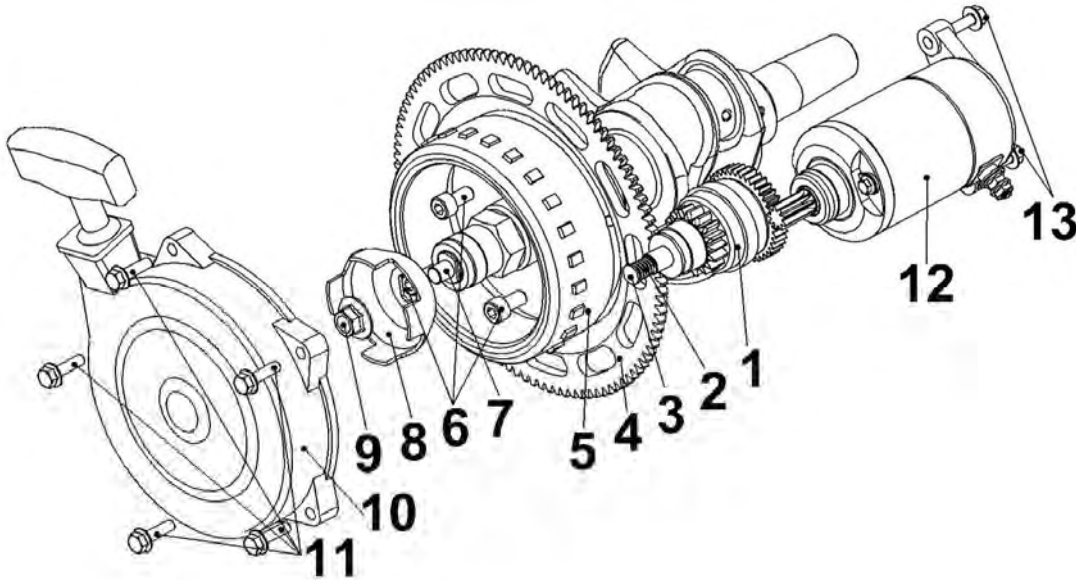
INDEX	NO	PART_NO	PART_NAME	QTY	
				Gladiator	Quadrift
E16	1	40150041F	Ölfilterverschluß	1	1
E16	2	40156001B	Ölfilter	1	1
E16	3	BFH080850884	Schraube mit Scheibe	1	1
E16	4	40150124B	Scheibe \varnothing 8.5xT3	1	1
E16	5	40150051B	Ölfilteraufnahme	1	1
E16	6	888.4015.853C	Öldruck Fühler	1	1
E16	7	40150046B	O-Ring- ψ 69xD3.1	1	1

E17. Zündspule



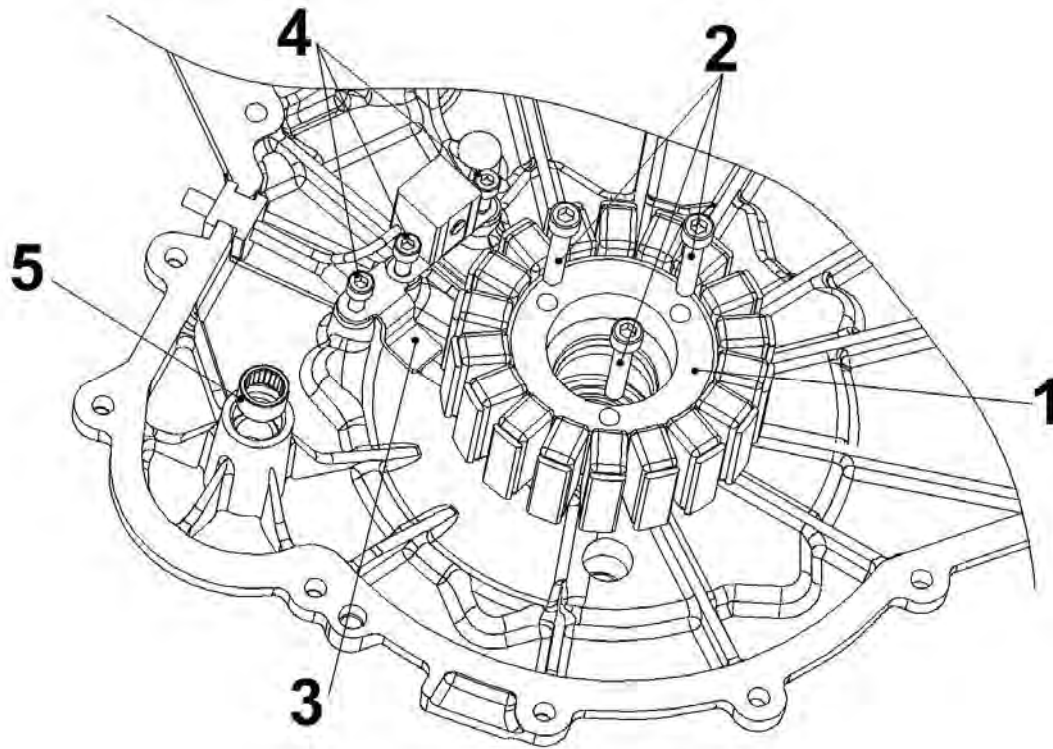
INDEX	NO	PART_NO	PART_NAME	QTY	
				Gladiator	Quadrift
E17	1	40176032C	Zündspule (EMS)	1	1
E17	2	40176030A	Zündkerze (EMS)	1	1

E18. STARTER



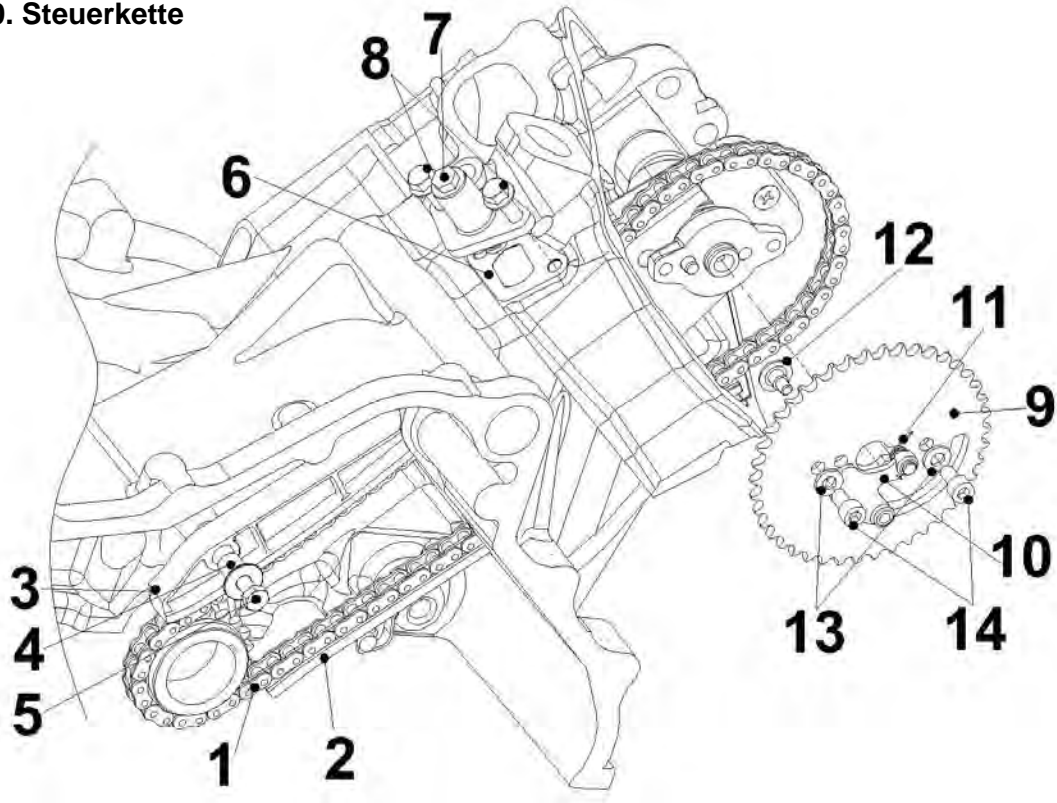
INDEX	NO	PART_NO	PART_NAME	QTY	
				Gladiator	Quadrift
E18	1	40196001C	Starter Freilauf	1	1
E18	2	40190010B	Feder für Starterfreilauf	1	1
E18	3	40190011B	Scheibe für Freilauf	1	1
E18	4	40110025F	Zahnrad	1	1
E18	5	40196006F	Polrad	1	1
E18	6	SC080161291	Imbusschrauben	3	3
E18	7	40190014B	Abstandshalter	1	1
E18	8	40190015C	Startermitnehmer	1	1
E18	9	40190016B	Mutter	1	1
E18	10	40196005A	Handstarter	1	1
E18	11	BFH060220884	Schraube mit Scheibe	5	5
E18	12	40196007E	Sartermotor	1	1
E18	13	BFH060300884	Schraube mit Scheibe	2	2
E18	ohne	40010082	Abdeckung Handstarter	1	1

E19. Generator



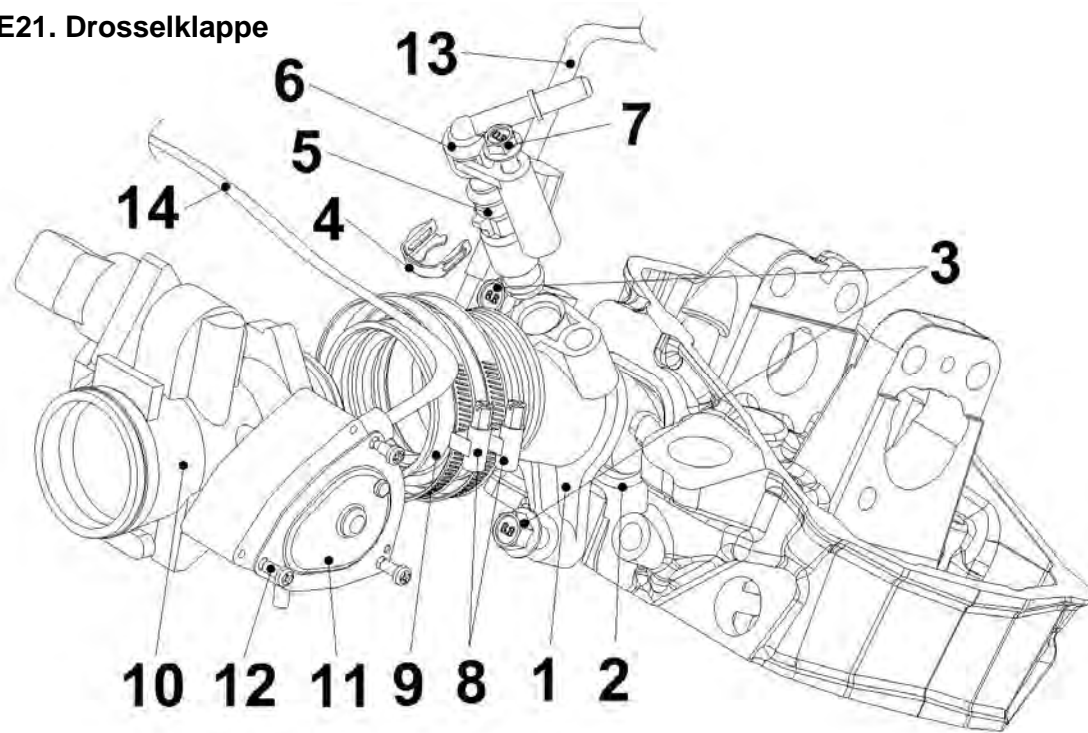
INDEX	NO	PART_NO	PART_NAME	QTY	
				Gladiator	Quadrift
E19	1	40196006F	Generator	1	1
E19	2	SC060351291	Schraube	3	3
E19	3	40190009D	Kabelführung	1	1
E19	4	SC050121291	Schraube	3	3
E19	5	40190012A	Nadellager - Ø12xØ16x10	1	1

E20. Steuerkette



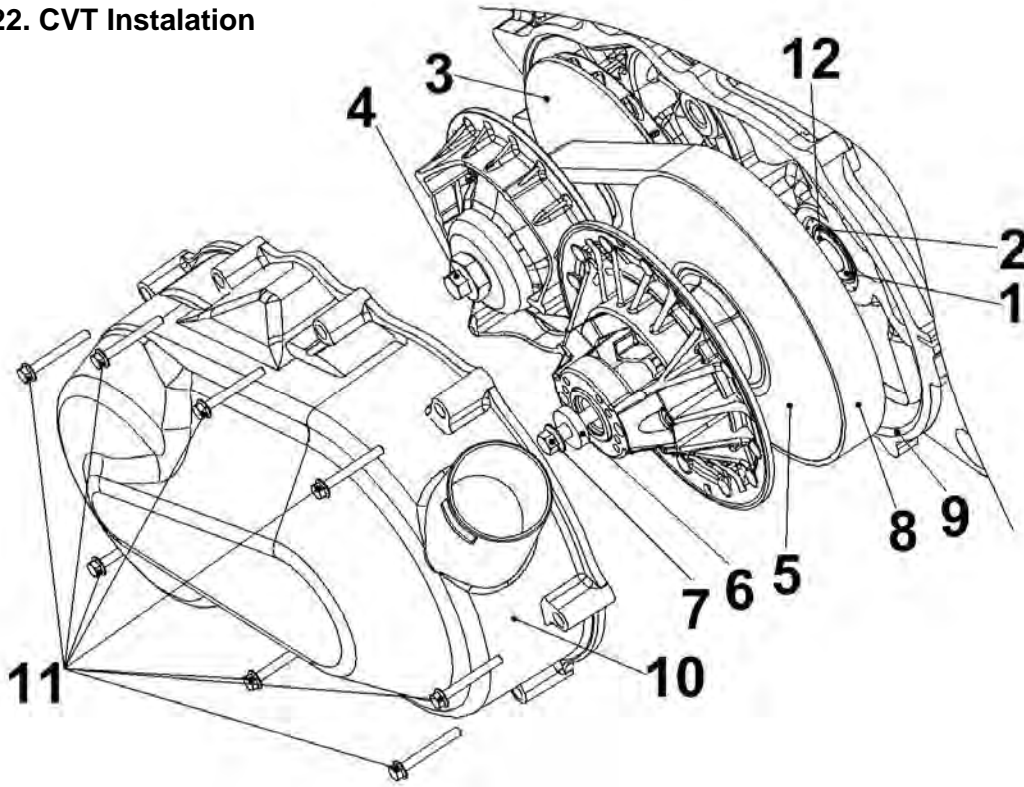
INDEX	NO	PART_NO	PART_NAME	QTY	
				Gladiator	Quadrift
E20	1	41016002D	Steuerkette	1	1
E20	2	41010005C	Steuerketten Führung	1	1
E20	3	41010006C	Steuerketten Führung	1	1
E20	4	41010007E	Buchse	1	1
E20	5	HS060250883	Schraube	1	1
E20	6	41010008B	Steuerkettenspanner Dichtung	1	1
E20	7	41016001A	Steuerkettenspanner	1	1
E20	8	BFH060200884	Schraube mit Scheibe	2	2
E20	9	41010003G	Nockenwellen Zahnrad (42 TEETH)	1	1
E20	10	40078023F	Dekompression kpl.	1	1
E20	11	40070072C	Dekompressions Feder	1	1
E20	12	40070073F	Dekompressions Schraube	1	1
E20	13	WP0622H2	Scheibe	2	2
E20	14	SC060121291	Schraube	2	2

E21. Drosselklappe



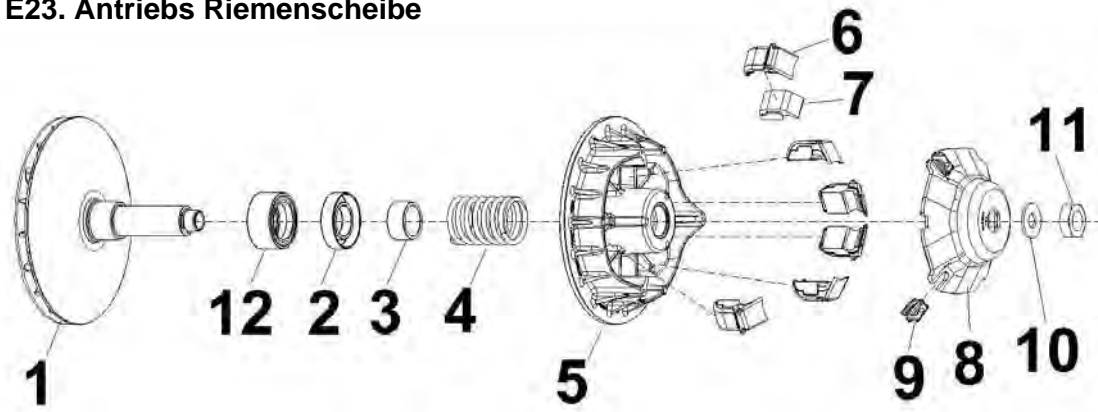
INDEX	NO	PART_NO	PART_NAME	QTY	
				Gladiator	Quadrift
E21	1	42070058D	Ansaugstutzen	1	1
E21	2	42070057A	O-Ring - Ø44.3xD3.1	1	1
E21	3	BFH080300884	Schraube mir Scheibe	2	2
E21	4	42050032A	Sicherungsclip Einspritzdüse	1	1
E21	5	42056005C	Einspritzdüse	1	1
E21	6	42056010E	Einspritzdüsenhalter	1	1
E21	7	BFH060451094	Schraube mit Scheibe	1	1
E21	8	42076005A	Schelle - D50~70xW9	2	2
E21	9	42070051C	Ansaugstutzengummi	1	1
E21	10	42046005B	Drosselklappe (EMS)	1	1
E21	11	42040020B	Verschlußdeckel Drossselklappe	1	1
E21	12	42046006A	Schraube - M4x0.7	1	1
E21	13	42070059C	Schlauch - MAP SENSOR	1	1
E21	14	80036004A	Gasbowdenzug	1	1

E22. CVT Instalation



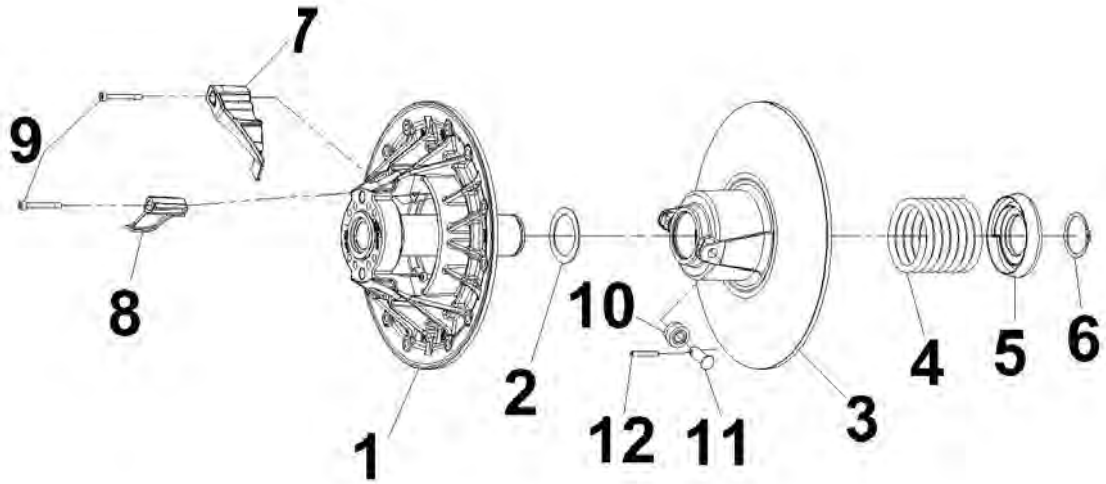
INDEX	NO	PART_NO	PART_NAME	QTY	
				Gladiator	Quadrift
E22	1	46010003C	Buchse	1	1
E22	2	40016004B	Simmerring	1	1
E22	3	46016004C	Antreibende Riemenscheibe	1	0
	3	46016008B	Antreibende Riemenscheibe	0	1
E22	4	46010006C	Schraube —M12x1.5x130	1	1
E22	5	46016005C	Angetriebene Riemenscheibe	1	0
	5	46016009A	Angetriebene Riemenscheibe	0	1
E22	6	46010007B	Scheibe — Ø10.5xØ30xT7	1	1
E22	7	BFH101101094	Schraube mit Scheibe	1	1
E22	8	46016011B	CVT Antriebsriemen	1	1
E22	9	46010002C	Dichtung CVT Gehäuse	1	1
E22	10	46010001F	CVT Gehäuse	1	1
E22	11	BFH060500884	Schraube mit Scheibe	8	8
E22	12	46030010C	Scheibe -D25.5xD33xT1	2	2

E23. Antriebs Riemenscheibe



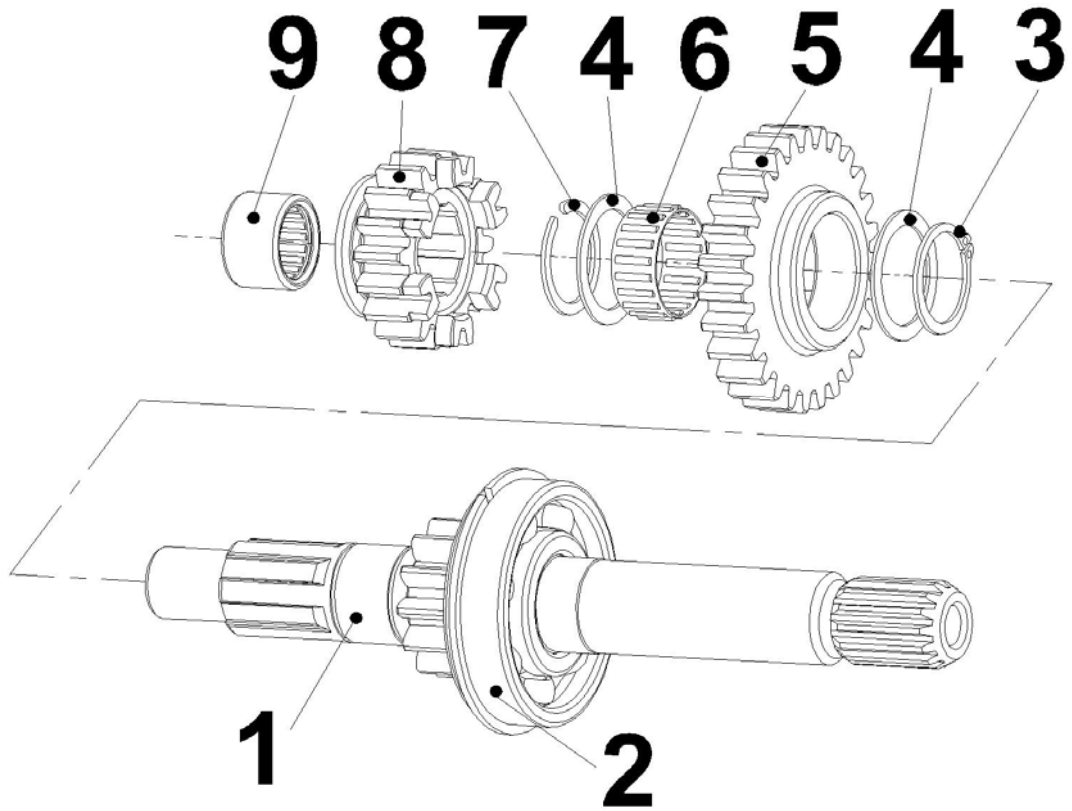
INDEX	NO	PART_NO	PART_NAME	QTY	
				Gladiator	Quadrift
E23	1	46016012A	Starre Riemenscheibe	1	1
E23	2	46016013A	Federsitz Starre Riemenscheibe	1	1
E23	3	46016014A	Stopper	1	1
E23	4	46016015A	Feder Antriebsriemenscheibe	1	0
	4	46016039A	Feder Antriebsriemenscheibe	0	1
E23	5	46016016A	Bewegliche Riemenscheibe	1	1
E23	6	46016017A	Anschlag	6	6
E23	7	46016018A	Gewicht	6	6
E23	8	46016019A	Deckel	1	1
E23	9	46016020A	Gleitstück	3	3
E23	10	46016021A	Verschlusscheibe	1	1
E23	11	46016022A	Mutter	1	1
E23	12	46016024A	Sperrlager	1	0
	12	46016023A	Kugellager	0	1

E24. Angetriebene Riemenscheibe



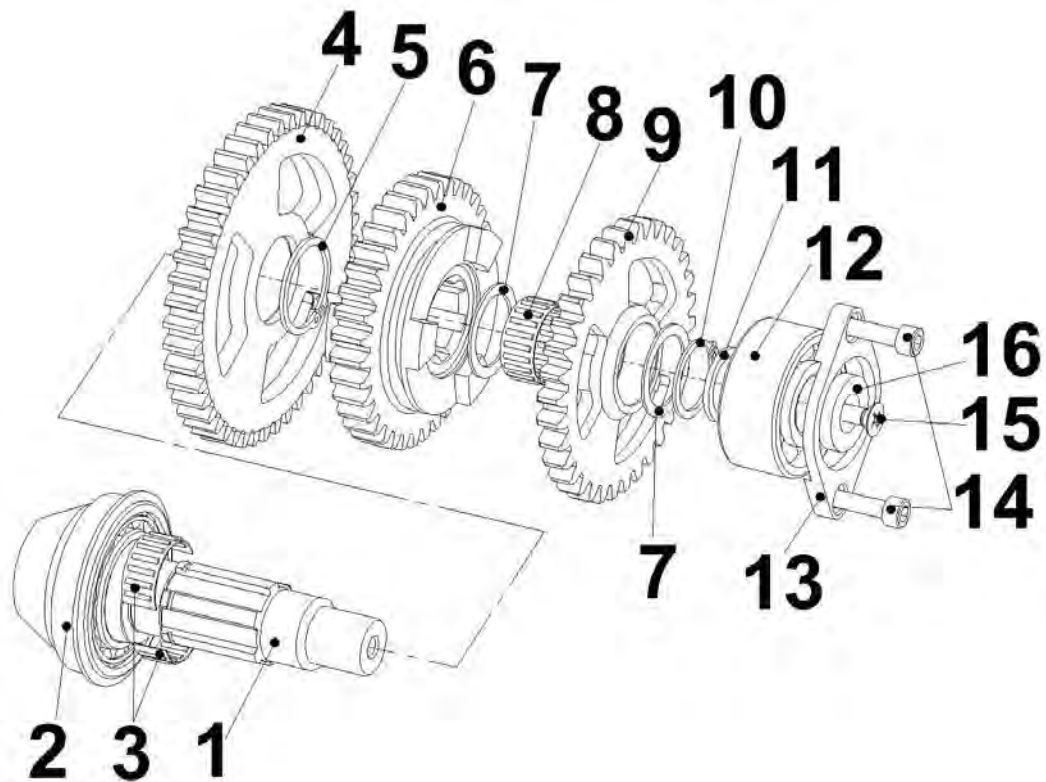
INDEX	NO	PART_NO	PART_NAME	QTY	
				Gladiator	Quadrift
E24	1	46016025A	Starre Riemenscheibe	1	1
E24	2	46016026A	Ausgleichsscheibe	1	1
E24	3	46016027A	Bewegliche Riemenscheibe	1	1
E24	4	46016028A	Feder Angetriebene Riemenscheibe	1	0
	4	46016029A	Feder Angetriebene Riemenscheibe	0	1
E24	5	46016030A	Federsitz Angetriebene Riemenscheibe	1	1
E24	6	46016031A	Sicherungsring	1	1
E24	7	46016032A	Vorwärts Rampe	2	2
E24	8	46016033A	Rückwärts Rampe	2	0
	8	46016034A	Rückwärts Rampe	0	2
E24	9	46016035A	Schraube	4	4
E24	10	46016036A	Rolle Angetriebene Riemenscheibe	2	2
E24	11	46016037A	Rollenstift	2	2
E24	12	46016038A	Rollensicherung	2	2

E25. Hauptwelle



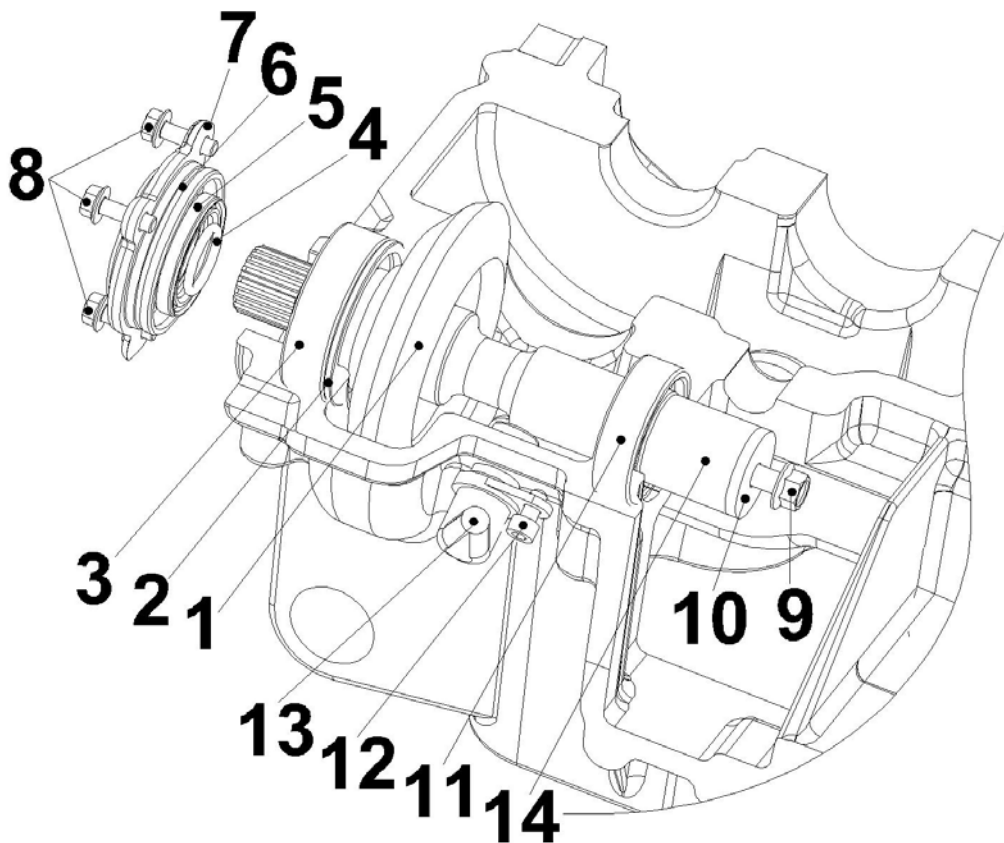
INDEX	NO	PART_NO	PART_NAME	QTY	
				Gladiator	Quadrift
E25	1	46030001G	Hauptwelle	1	1
E25	2	46030034C	Kugellager mit Sicherung 6305	1	1
E25	3	RCS025	Sicherungsring	1	1
E25	4	46030010C	Scheibe — D25.5xD33xT1	2	2
E25	5	46030003H	HIGH SPEED Antriebsrad (27T)	1	1
E25	6	46030030B	Nadellager — Ø25xØ29x13)	1	1
E25	7	46030033C	Sicherungsring für Welle Ø2 5	1	1
E25	8	46030004G	LOW SPEED Antriebsrad (18T)	1	1
E25	9	46030028C	Nadellager 18x26x16	1	1

E26. Schaltwelle



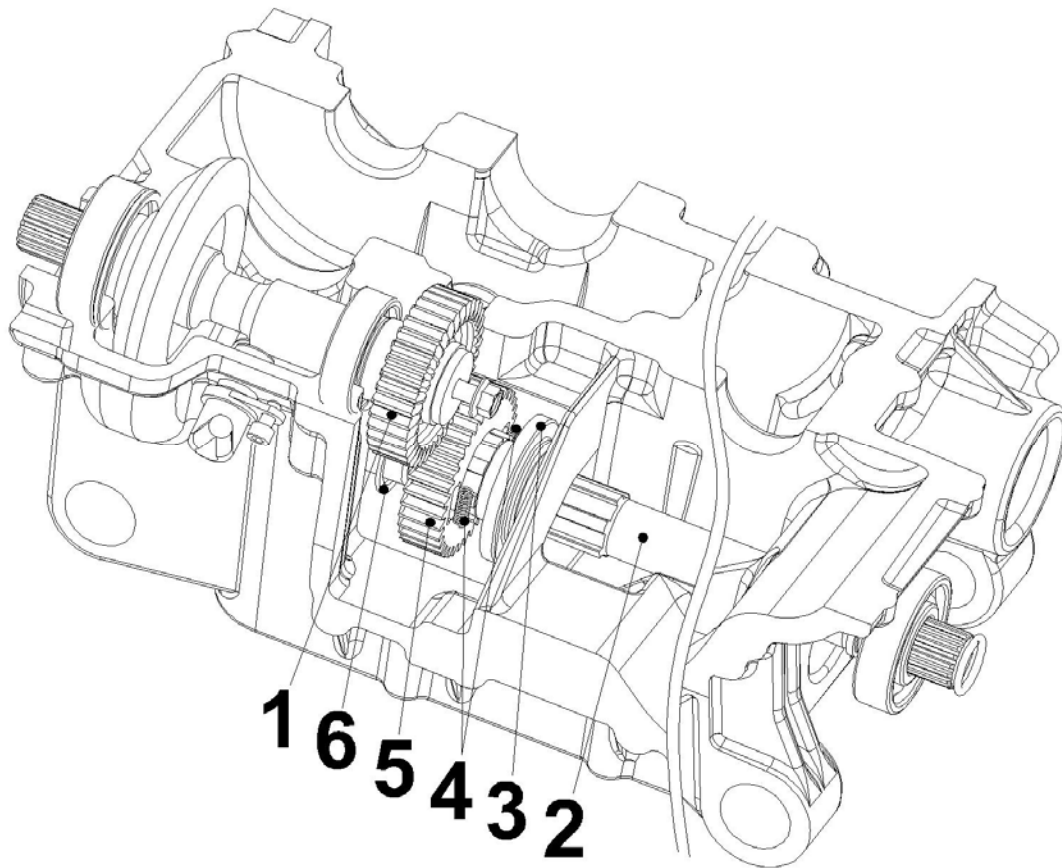
INDEX	NO	PART_NO	PART_NAME	QTY	
				Gladiator	Quadrift
E26	1	46030002G	Schaltwelle	1	1
E26	2	CRBNU1007NR	Kugellager	1	1
E26	3	46030031B	Nadellager-25x29x13	1	1
E26	4	46030007G	LOW SPEED Antriebszahnrad (45T)	1	1
E26	5	RCS030	Sicherungsring	1	1
E26	6	46030005G	HIGH SPEED Antriebszahnrad (36T)	1	1
E26	7	46030010C	Scheibe — D25.5xD33xT1	2	2
E26	8	46030030B	Nadellager— Ø25xØ29x13	1	1
E26	9	46030008I	Rückwärts Antriebs Zahnrad (34T)	1	1
E26	10	RCS025	Sicherungsring	1	1
E26	11	46030016C	Ausgleichsscheibe-D20.3xD26.6	1	1
		46030017C	Ausgleichsscheibe-D20.3xD26.6		
		46030018C	Ausgleichsscheibe-D20.3xD26.6		
		46030019C	Ausgleichsscheibe-D20.3xD26.6		
		46030020C	Ausgleichsscheibe-D20.3xD26.6		
		46030021C	Ausgleichsscheibe-D20.3xD26.6		
		46030022C	Ausgleichsscheibe-D20.3xD26.6		
		46030023C	Ausgleichsscheibe-D20.3xD26.6		
		46030024C	Ausgleichsscheibe-D20.3xD26.6		
		46030025C	Ausgleichsscheibe-D20.3xD26.6		
46030026C	Ausgleichsscheibe-D20.3xD26.6				
E26	12	46030029B	Kugellager	1	1
E26	13	46030013F	Schaltwellenhalte Platte	1	1
E26	14	SC060220883	Schraube	2	2
E26	15	SCF060200883	Senkkopfschraube	1	1
E26	16	46030012B	Scheibe — D7xD27xT5	1	1

E27. Rückwärtsgang Welle



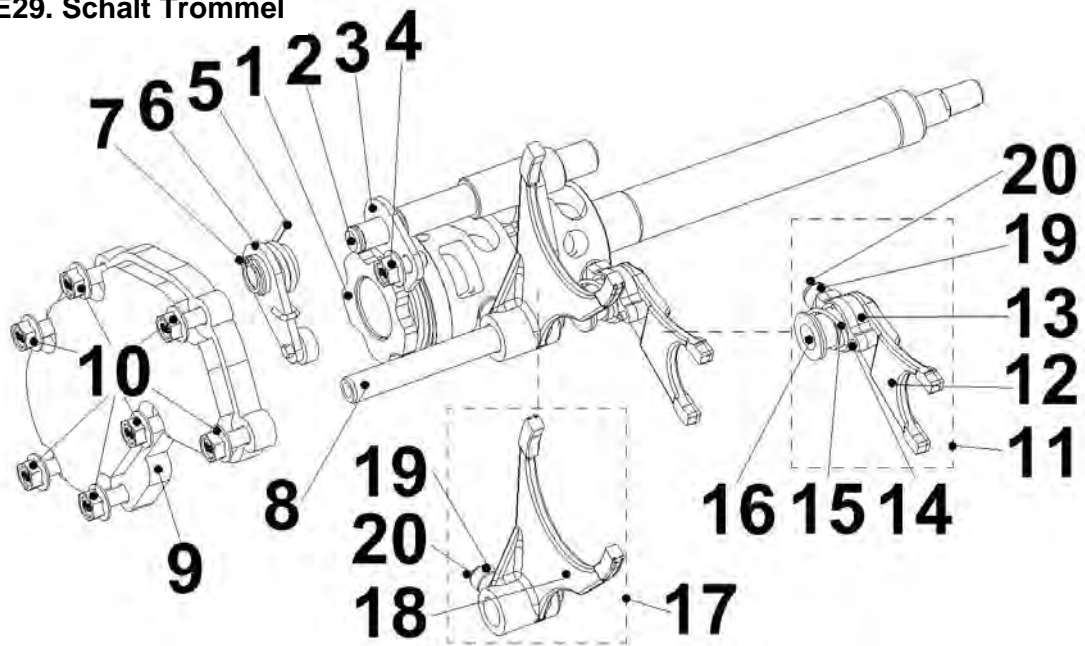
INDEX	NO	PART_NO	PART_NAME	QTY	
				Gladiator	Quadrift
E27	1	46058001H	Rückwärtsgangwelle kpl.	1	1
E27	2	46050009C	Ausgleichsscheibe-D54xD62	1	1
		46050010C	Ausgleichsscheibe-D54xD62		
		46050011C	Ausgleichsscheibe-D54xD62		
		46050012C	Ausgleichsscheibe-D54xD62		
		46050013C	Ausgleichsscheibe-D54xD62		
		46050014C	Ausgleichsscheibe-D54xD62		
		46050015C	Ausgleichsscheibe-D54xD62		
		46050016C	Ausgleichsscheibe-D54xD62		
		46050017C	Ausgleichsscheibe-D54xD62		
		46050018C	Ausgleichsscheibe-D54xD62		
46050019C	Ausgleichsscheibe-D54xD62				
E27	3	DGB6305	Kugellager	2	1
E27	4	46050025C	O-Ring $\varnothing 20.5 \times D3.3$	2	1
E27	5	46056001C	Simmerring	2	1
E27	6	46050021B	O-Ring $\varnothing 57 \times D2.0$	2	1
E27	7	46050006D	Abdeckung	2	1
E27	8	BFH060200884	Schraube	6	3
E27	9	BFH080251094	Schraube	1	1
E27	10	46050007A	Scheibe - D9xD33xT4	1	1
E27	11	DGB6205	Kugellager	1	1
E27	12	SC060121291	Schraube	1	1
E27	13	40176004B	Kurbelwellenpositionssensor	1	1
E27	14	46050028C	Scheibe - $\varnothing 25 \times \varnothing 33 \times 33$	1	0

E28. Vordere Antriebswelle



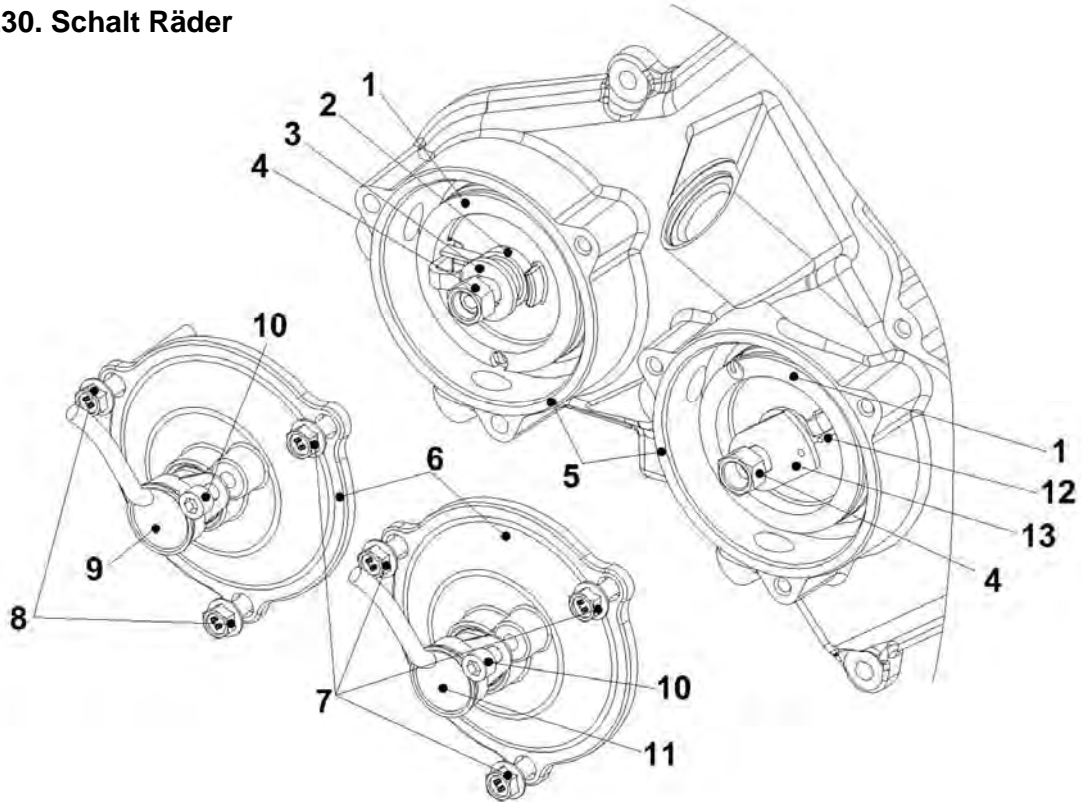
INDEX	NO	PART_NO	PART_NAME	QTY	
				Gladiator	Quadrift
E28	1	46050023D	Vorderes Antriebszahnrad (36T)	1	0
E28	2	46050002I	Vordere Antriebswelle	1	0
E28	3	46050022E	Schaltmuffe	1	0
E28	4	46050029A	Feder	2	0
E28	5	46050005I	Antriebszahnrad (36T)	1	0
E28	6	RCS040	Sicherungsring	1	0

E29. Schalt Trommel



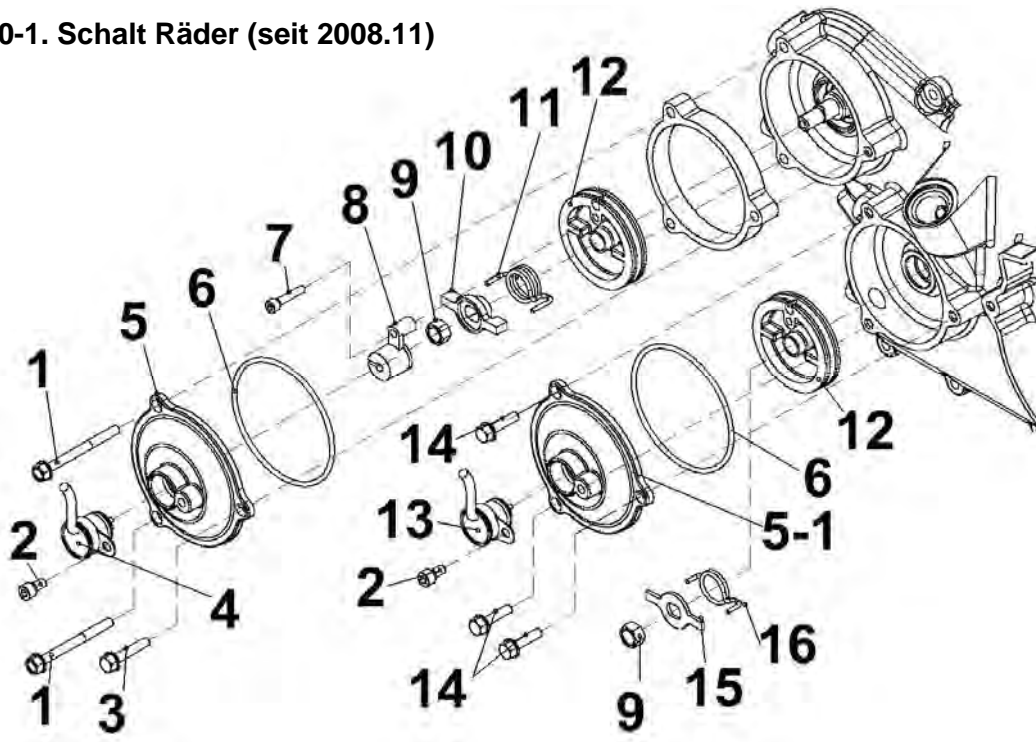
INDEX	NO	PART_NO	PART_NAME	QTY	
				Gladiator	Quadrift
E29	1	46078002L	Schalttrommel kpl.	1	1
E29	2	46070005C	Parkbremswelle	1	1
E29	3	46070022C	Halte Platte Kugellager	1	1
E29	4	BFH060120884	Schraube mit Scheibe	1	1
E29	5	46070015B	Sperrfeder	1	1
E29	6	46070004E	Sperrhebel	1	1
E29	7	RCS010	Sicherungsring	1	1
E29	8	46070013C	Schaltgabelwelle	1	1
E29	9	46070025D	Abdeckung Schalttrommel	1	1
E29	10	BFH060180884	Schraube mit Scheibe	7	7
E29	11	46078003B	Schaltgabel Hauptwelle kpl.	1	1
E29	12	46070001D	Schaltgabel Hauptwelle	1	1
E29	13	46070029A	Schaltgabelgleiter	1	1
E29	14	46070034A	Führungstift - Ø3x15.8	1	1
E29	15	46070033B	Schaltgabel Feder	1	1
E29	16	46070032B	Schaltgabel Buchse	1	1
E29	17	46078004B	Schaltgabel Schaltwelle kpl.	1	1
E29	18	46070002B	Schaltgabel Schaltwelle	1	1
E29	19	46070031A	Buchse Schaltgabelgleiter	2	2
E29	20	RES004	Sicherungsring	2	2

E30. Schalt Räder



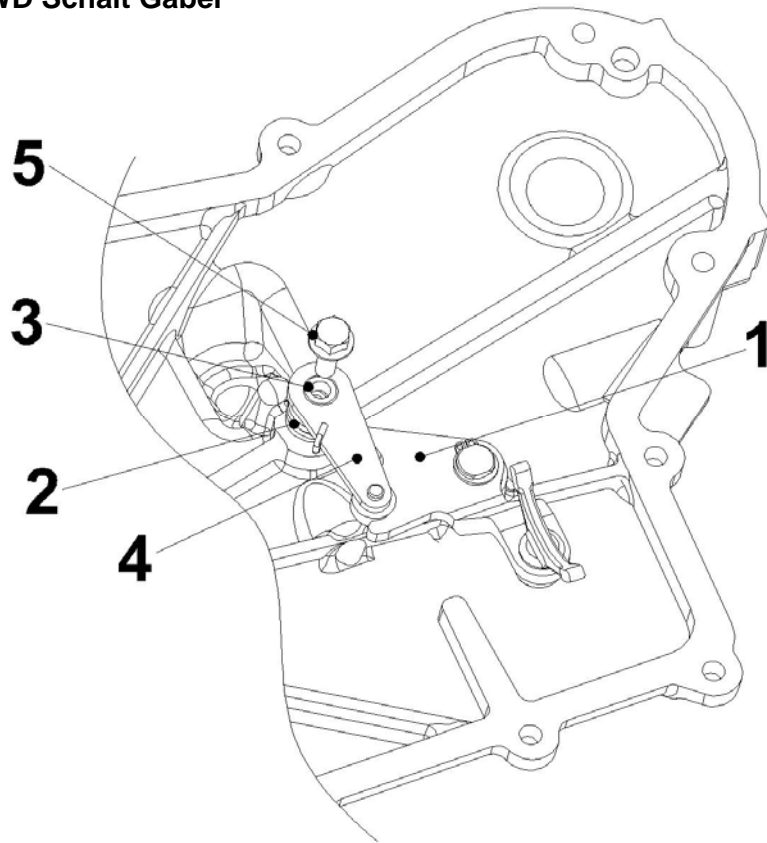
INDEX	NO	PART_NO	PART_NAME	QTY	
				Gladiator	Quadrift
E30	1	46070010E	Schalt Räder	2	1
E30	2	46070014E	Feder	1	1
E30	3	46070019D	Schaltrad Mitnahme	1	1
E30	4	46070028A	Mutter - M10*1.25	2	1
E30	5	46070026A	O-Ring $\varnothing 85 \times D3.1$	2	1
E30	6	46070024D	Abdeckung mit Sensor Bohrung	2	1
		46070020A	Abdeckung	0	1
E30	7	BFH060180884	Schraube mit Scheibe	4	4
E30	8	BFH060550884	Schraube mit Scheibe	2	2
E30	9	46076001E	Gangpositions Sensor H-L-R	1	1
E30	10	SC060121291	Schraube	2	1
E30	11	46076002F	Gangpositions Sensor 2WD/4WD	1	0
E30	12	46070036A	2WD/4WD Schaltgabel Feder	1	0
E30	13	46070035A	Schaltrad Mitnehmer	1	0

E30-1. Schalt Räder (seit 2008.11)



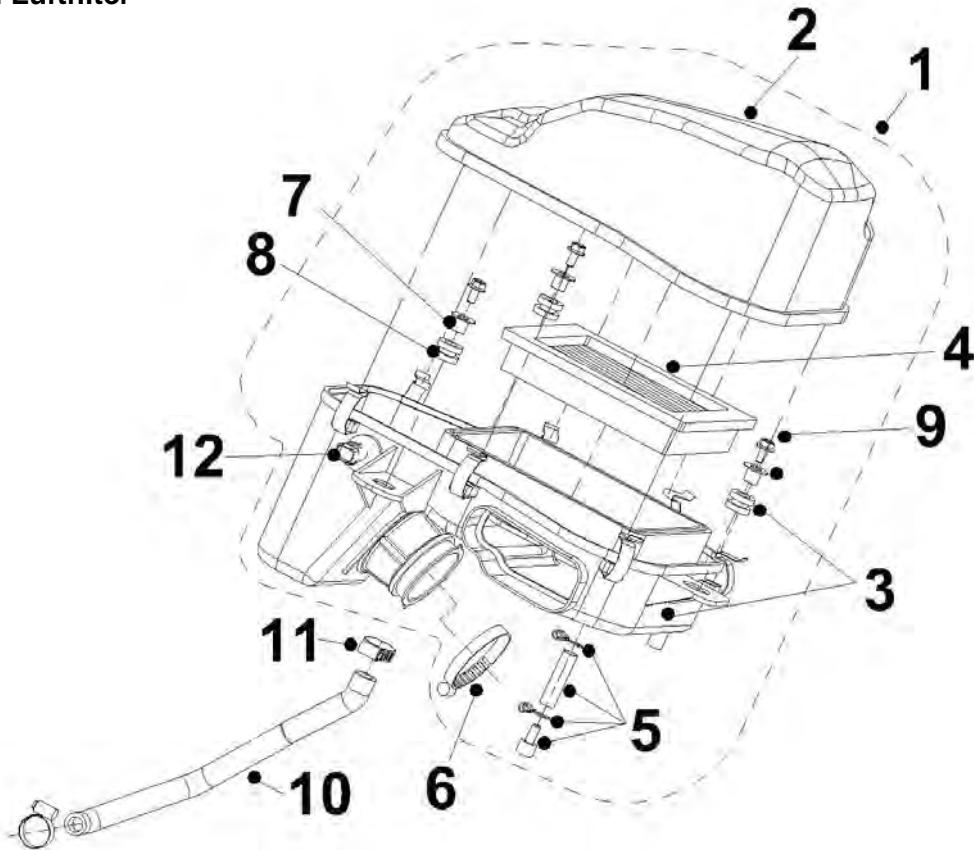
INDEX	NO	PART_NO	PART_NAME	QTY	
				Gladiator	Quadrift
E30-1	1	BFH060550884	Schraube mit Scheibe	2	2
E30-1	2	SC060121291	Schraube	2	1
E30-1	3	BFH060180884	Schraube mit Scheibe	1	1
E30-1	4	46076001E	Gangpositions Sensor H-L-R	1	1
E30-1	5	46070040A	Abdeckung mit Sensor Bohrung	1	1
E30-1	5-1	46070024D	Abdeckung mit Sensor Bohrung	1	0
E30-1		46070020A	Abdeckung	0	1
E30-1	6	46070026A	O-Ring $\phi 85 \times D3.1$	2	1
E30-1	7	SC050251291	Schraube M5x25	1	1
E30-1	8	46070039A	Schalter Mitnehmer	1	1
E30-1	9	46070028A	Mutter - M10*1.25	2	1
E30-1	10	46070038C	Feder Mitnehmer	1	1
E30-1	11	46070037A	Schaltungs Feder	1	1
E30-1	12	46070010E	Schaltrad	2	1
E30-1	13	46076002F	Gangpositions Sensor 2WD-4WD	1	0
E30-1	14	BFH060180884	Schraube mit Scheibe	3	3
E30-1	15	46070035B	Feder mitnahme	1	1
E30-1	16	46070036B	2WD/4WD Feder	1	0

E31. 2/4WD Schalt Gabel



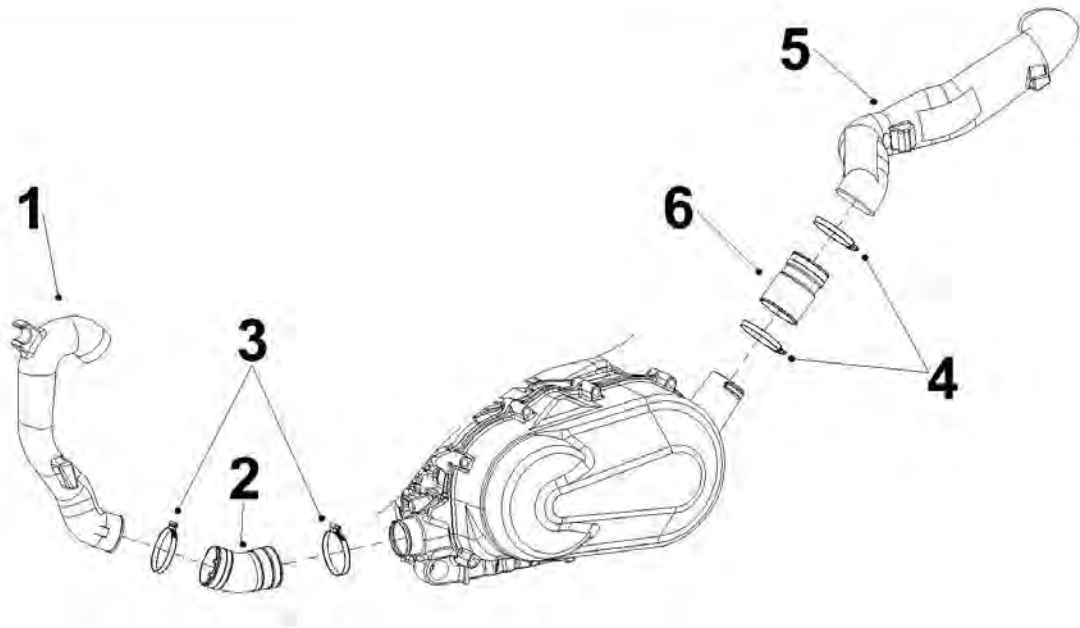
INDEX	NO	PART_NO	PART_NAME	QTY	
				Gladiator	Quadrift
E31	1	46078001L	2WD/4WD Schaltgabel kpl.	1	0
E31	2	46070017B	2WD/4WD Schaltsperrfeder	1	0
E31	3	46070018B	Schaltsperrfeder Buchse	1	0
E31	4	46070010E	Schalthebel	1	0
E31	5	BFH060180884	Schraube mit Scheibe	1	0

E32. Luftfilter



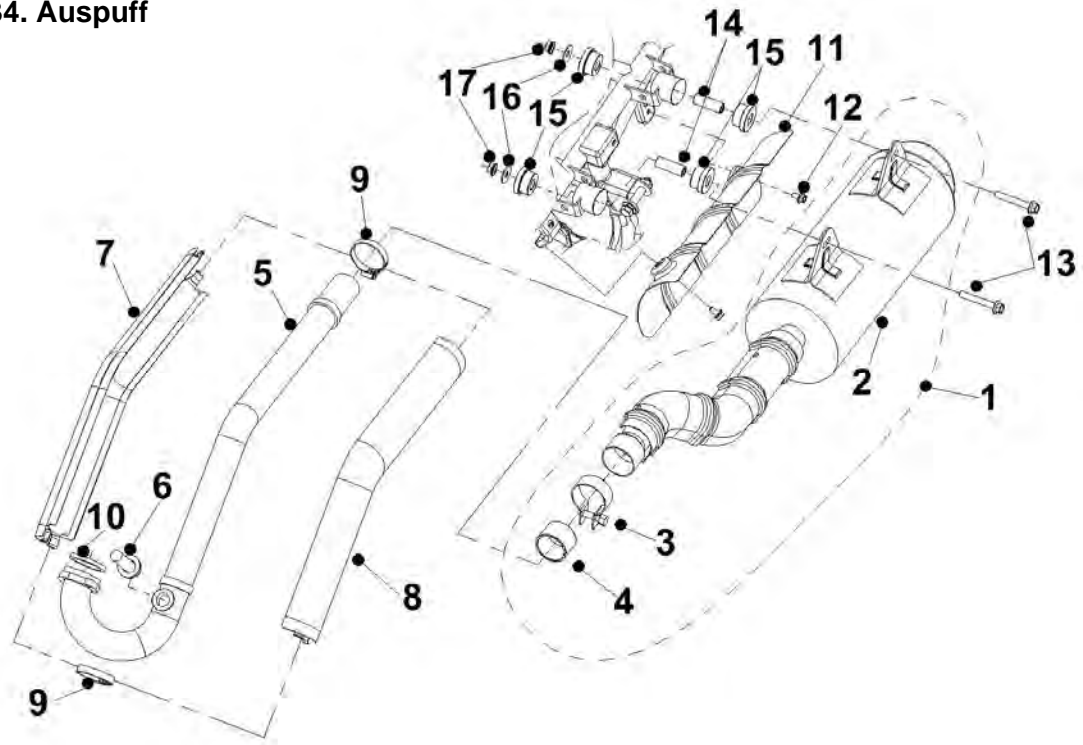
INDEX	NO	PART_NO	PART_NAME	QTY	
				Gladiator	Quadrift
E32	1	60016001D	Luftfilter kpl.	1	1
E32	2	60016002B	Luftfilter Deckel	1	1
E32	3	60016012B	Luftfilter Unterteil	1	1
E32	4	60016004A	Luftfiltereinsatz	1	1
E32	5	60016007A	Schlauch kpl.	1	1
E32	6	60016008A	Schelle (φ58)		
E32	7	60016014A	Buchse	3	3
E32	8	60016009A	Gummitülle	3	3
E32	9	BFH060200884	Schraube mit Scheibe	3	3
E32	10	60010012A	Schlauch	1	1
E32	11	CC01602508	Schelle	2	2
E32	12	42076003A	Lufttemperatur Sensor (IAT)	1	1

E33. CVT Einheit



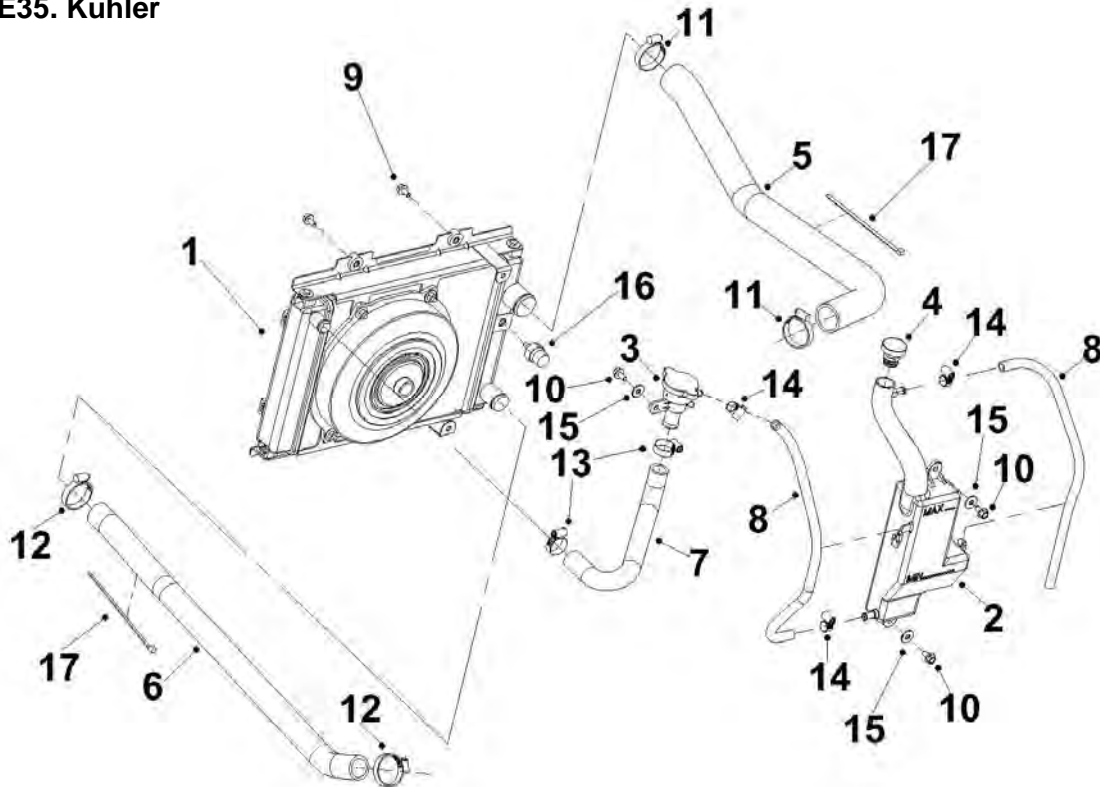
INDEX	NO	PART_NO	PART_NAME	QTY	
				Gladiator	Quadrift
E33	1	60020003C	Lufteinlaß - CVT	1	1
E33	2	60020001A	Vorderer Verbinder - CVT	1	1
E33	3	42076005A	Schelle D50 - 70*W9	2	2
E33	4	CC06008009	Schelle	2	2
E33	5	60020004F	Luftaustritt - CVT	1	1
E33	6	60020002B	Hinterer Verbinder - CVT	1	1

E34. Auspuff



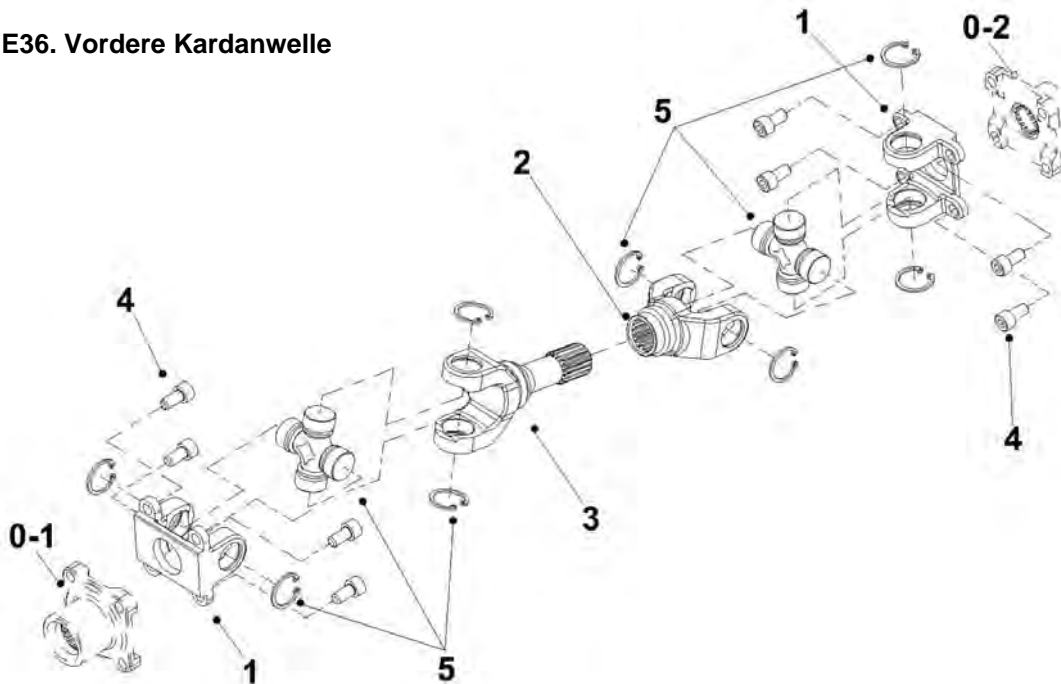
INDEX	NO	PART_NO	PART_NAME	QTY	
				Gladiator	Quadrift
E34	1	60038001E	Auspuff kpl.	1	1
E34	2	60036001D	Endschalldämpfer	1	1
E34	3	60030005A	Auspuffschelle	1	1
E34	4	60036004A	Auspuffdichtung	1	1
E34	5	60038002B	Auspuffkrümmer	1	1
E34	6	40216004B	O2 Sensor (Lambda Sonde)	1	1
E34	7	60030007D	Hitzeschild 1	1	1
E34	8	60030008D	Hitzeschild 2	1	1
E34	9	CC04006009	Schelle	2	2
E34	10	60036002A	Auspuffkrümmerdichtung	1	1
E34	11	60030006E	Hitzeschild	1	1
E34	12	BFH060120882	Schraube mit Scheibe	2	2
E34	13	BFH080451092	Schraube mit Scheibe	2	2
E34	14	70010006C	Buchse	2	2
E34	15	70010007B	AV Gummi	4	4
E34	16	70010008B	Scheibe	2	2
E34	17	FN0808T2	Schraube mit Scheibe	2	2

E35. Kühler



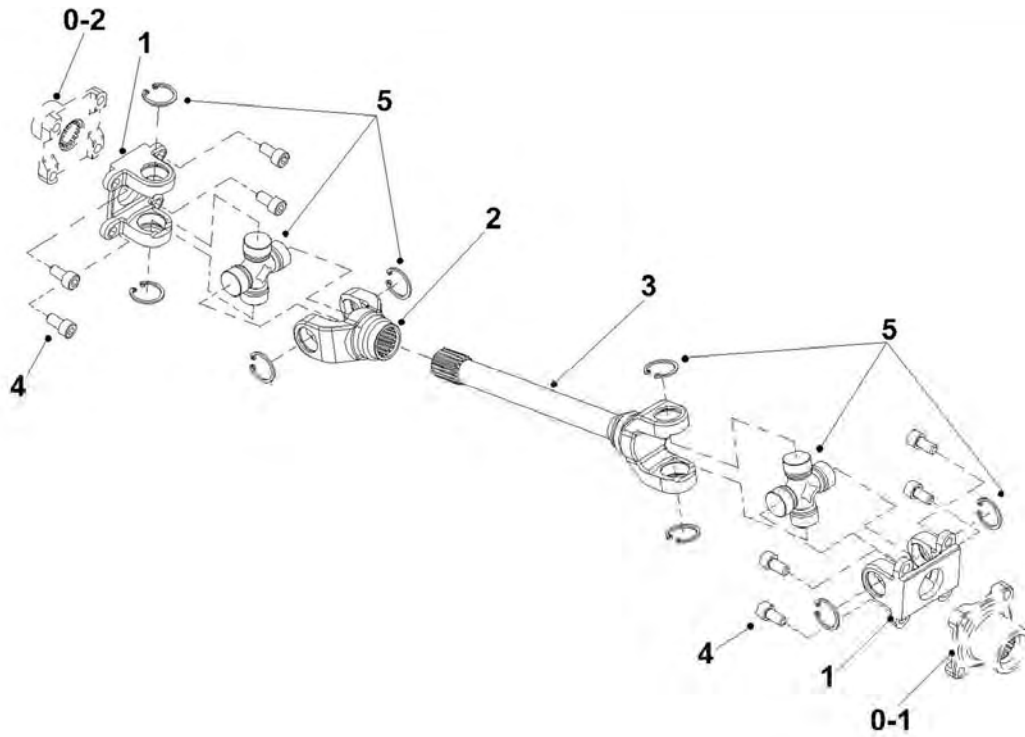
INDEX	NO	PART_NO	PART_NAME	QTY	
				Gladiator	Quadrift
E35	1	60046001B	Kühler kpl.	1	1
E35	2	60040012F	Ausgleichsbehälter	1	1
E35	3	60046002A	Kühlerverschluß	1	1
E35	4	60040013B	Ausgleichsbehälterverschluß	1	1
E35	5	60040004A	Kühlerschlauch Einlaß	1	1
E35	6	60040005A	Kühlerschlauch Auslaß	1	1
E35	7	60040002A	Kühlerschlauch zum Kühlerverschluß	1	1
E35	8	60040014A	Überlaufschlauch	1	1
E35	9	BFH060200884	Schraube mit Scheibe	4	4
E35	10	BFH060120884	Schraube mit Scheibe	3	3
E35	11	CC02504009	Schelle	2	2
E35	12	CC02003209	Schelle	2	2
E35	13	CC01602508	Schelle	2	2
E35	14	CC01001608	Schelle	3	3
E35	15	60040007C	Scheibe D6.5xD18xT2	3	3
E35	16	60046003B	Kühl Lüfter Schalter	1	1
E35	17	80066016A	Schelle	2	2

E36. Vordere Kardanwelle



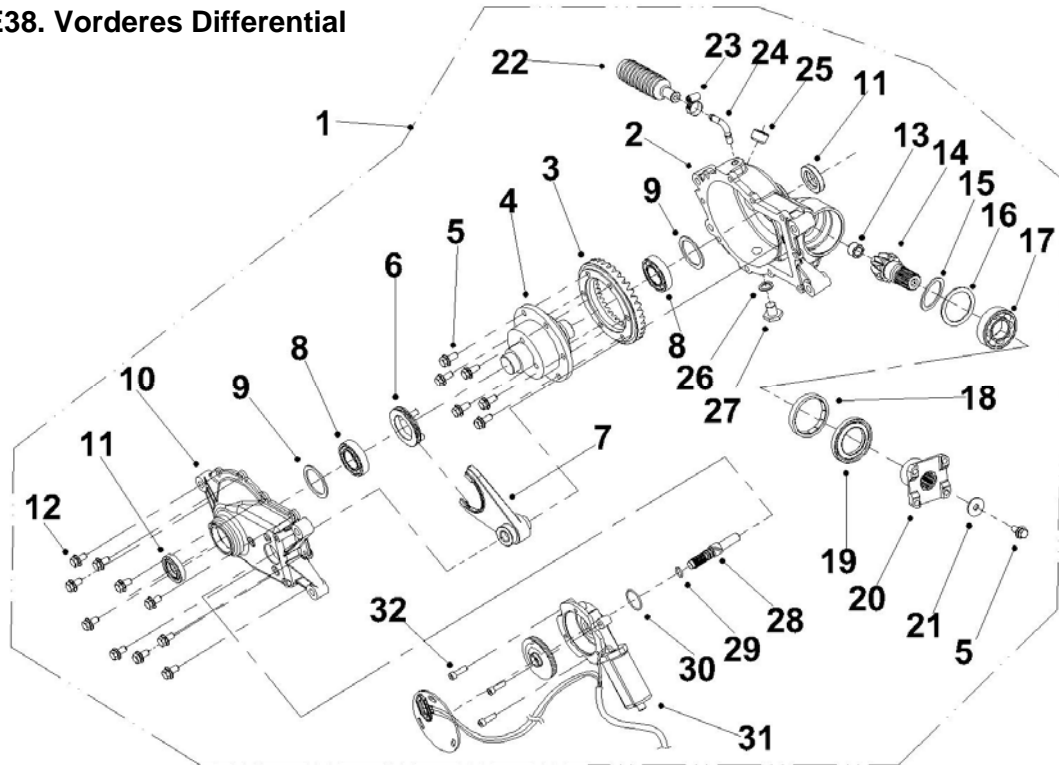
INDEX	NO	PART_NO	PART_NAME	QTY	
				Gladiator	Quadrift
E36	0-1	60050002E	Flansch Differential	1	0
E36	0-2	60050005E	Flansch Motor	1	0
E36	1	60050001G	Flansch Gabel	2	0
E36	2	60050003G	Gabel	1	0
E36	3	60050004G	Gabel mit Verzahnung	1	0
E36	4	SC080161291	Schraube	8	0
E36	5	60056003E	Kreuzgelenk Satz	2	0
E36	1,5,3	60058001G	Hintere Kardanwelle Kpl.	1	0
E36	1,5,2	60058004F	Vordere kardanwelle Kpl.	1	0
E37	Ohne	96501-06000	Schmiernippel	2	2

E37. Hintere Kardanwelle



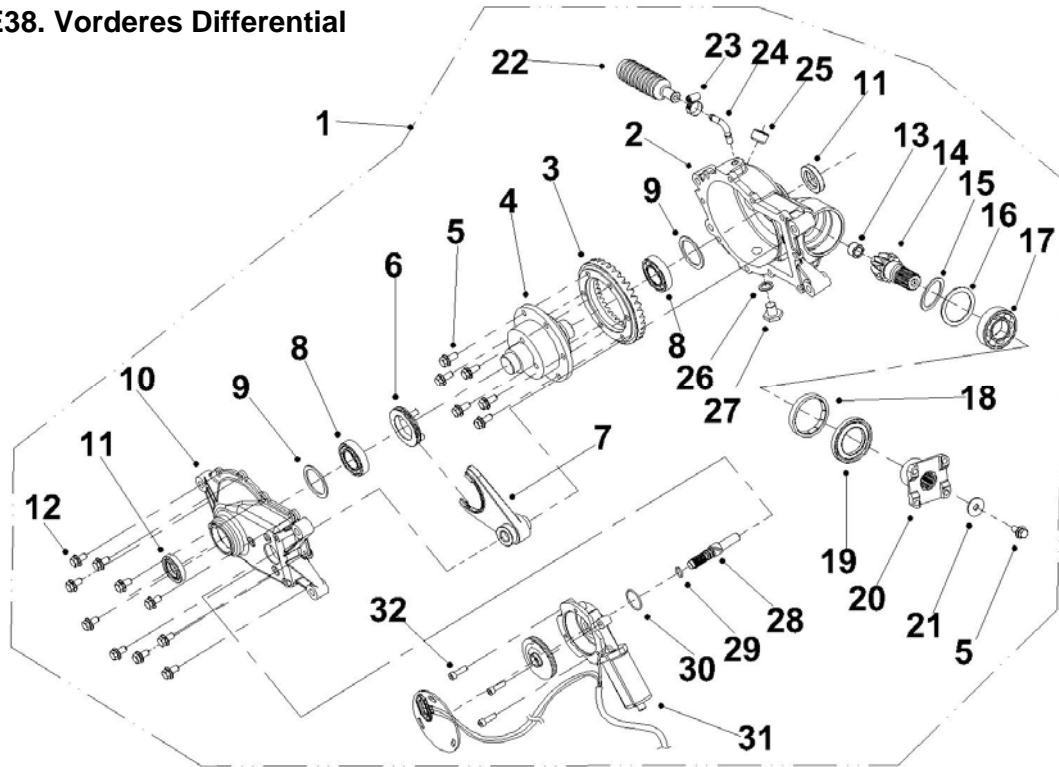
INDEX	NO	PART_NO	PART_NAME	QTY	
				Gladiator	Quadrift
E37	0-1	60050002E	Flansch Differential	1	1
E37	0-2	60050005E	Flansch Motor	1	1
E37	1	60050001G	Flansch Gabel	2	2
E37	2	60050003G	Gabel	1	1
E37	3	60050006F	Gabel mit Verzahnung	1	1
E37	4	SC080161291	Schraube	8	8
E37	5	60056003E	Kreuzgelenk Satz	2	2
E37	1,5,3	60058002F	Hintere Kardanwelle Kpl.	1	1
E37	1,5,2	60058004F	Vordere kardanwelle Kpl.	1	1
E37	Ohne	96501-06000D	Schmiernippel	2	2

E38. Vorderes Differential



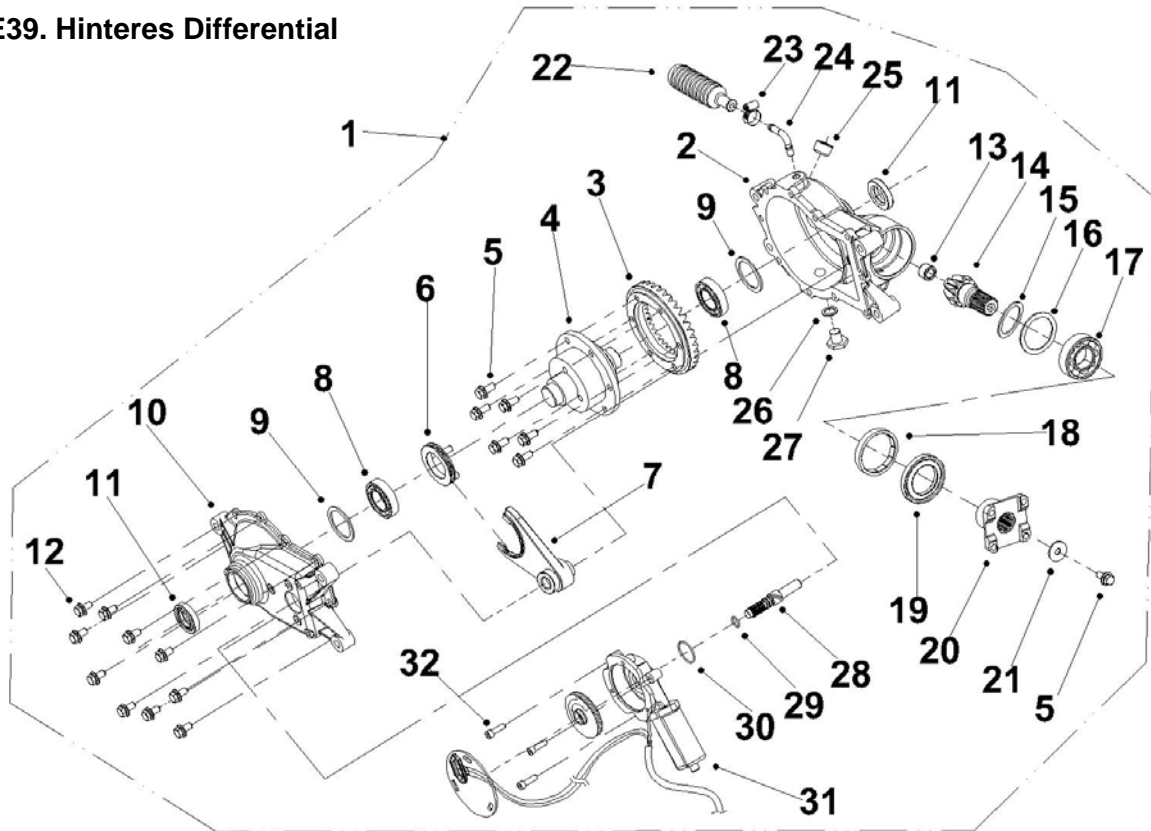
INDEX	NO	PART_NO	PART_NAME	QTY	
				Gladiator	Quadrift
E38	1	60068001A	Vorders Differential kpl.	1	0
E38	2	60060034F	Gehäuse	1	0
E38	3	60060036C	Differential Zahnrad	1	0
E38	4	60066012A	Differential Einheit	1	0
E38	5	BFH080180884	Schraube mit Scheibe	7	0
E38	6	60060041E	Schiebe Muffe	1	0
E38	7	60068006A	Schaltgabel	1	0
E38	8	60066010A	Kugellager 29x52xT12	2	0
E38	9	60060045B	Einstellscheibe 1.75mm	2	0
		60060046B	Einstellscheibe 1.80mm		0
		60060047B	Einstellscheibe 1.85mm		0
		60060048B	Einstellscheibe 1.90mm		0
		60060049B	Einstellscheibe 1.95mm		0
		60060050B	Einstellscheibe 2.00mm		0
		60060051B	Einstellscheibe 2.05mm		0
		60060052B	Einstellscheibe 2.10mm		0
		60060053B	Einstellscheibe 2.15mm		0
		60060054B	Einstellscheibe 2.20mm		0
60060055B	Einstellscheibe 2.25mm	0			
E38	10	60060033E	Gehäuse	1	0
E38	11	60066013A	Simmerring (24x42xT8)	2	0
E38	12	BFH080150884	Schraube mit Scheibe	10	0
E38	13	60066003A	Lager (NK 12/12)	1	0
E38	14	60060035C	Antriebszahnrad	1	0
E38	15	40120001C	O-Ring	1	0

E38. Vorderes Differential



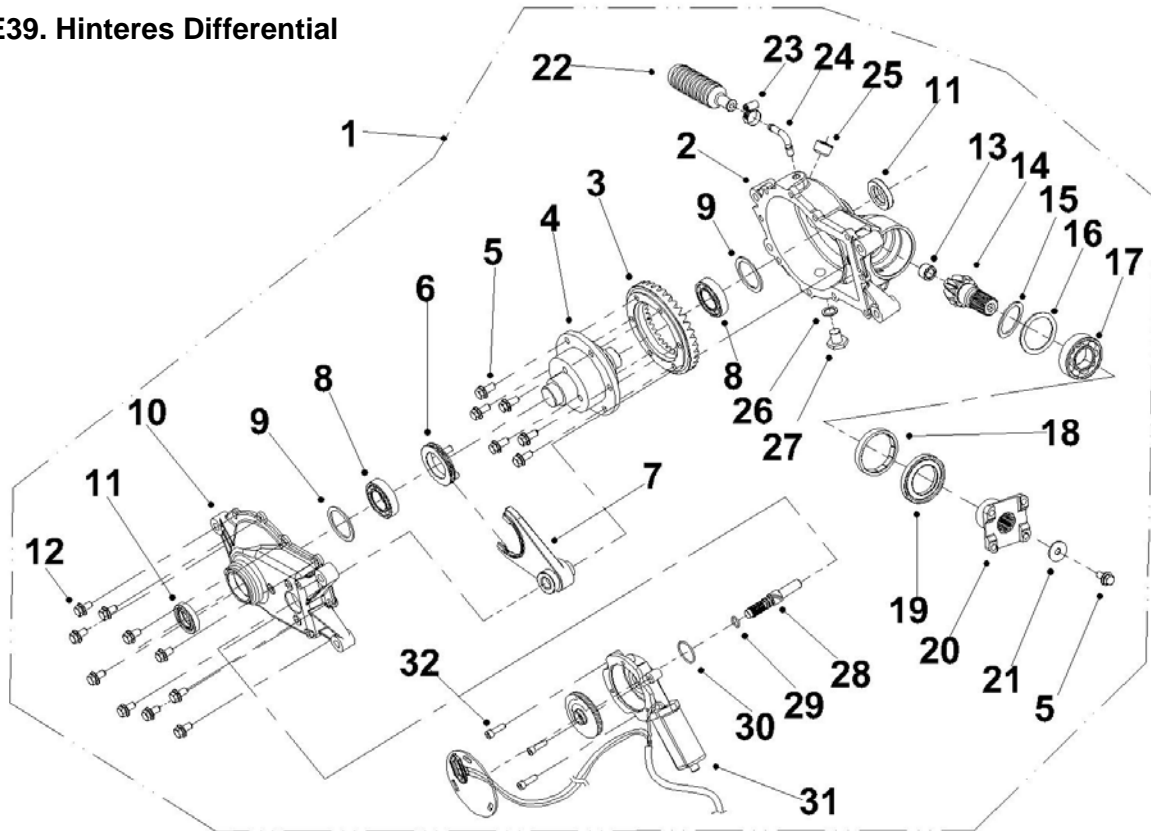
INDEX	NO	PART_NO	PART_NAME	QTY	
				Gladiator	Quadrift
E38	16	60060057B	Einstellscheibe 1.75mm	1	0
		60060058B	Einstellscheibe 1.80mm		0
		60060059B	Einstellscheibe 1.85mm		0
		60060060B	Einstellscheibe 1.90mm		0
		60060061B	Einstellscheibe 1.95mm		0
		60060062B	Einstellscheibe 2.00mm		0
		60060063B	Einstellscheibe 2.05mm		0
		60060064B	Einstellscheibe 2.10mm		0
		60060065B	Einstellscheibe 2.15mm		0
		60060066B	Einstellscheibe 2.20mm		0
E38	17	60066011A	Lager (62/28)	1	0
E38	18	60068002C	Stopper mit Dichtung	1	0
E38	19	60066005A	Simmerring	1	0
E38	20	60050002G	Flansch Differential	1	0
E38	21	60050008B	Scheibe - D8.4xD27xT2	1	0
E38	22	60066008B	Differential Entlüftung	1	0
E38	23	CC01202008	Schelle	1	0
E38	24	60060006C	Verbinder - $\varnothing 8$	1	0
E38	25	888.4001.851	Ölverschluß 1/2 "	1	0
E38	26	888.4003.102B	Dichtring Ölablaßschraube	1	0
E38	27	40030004B	Ölablaßschraube	1	0
E38	28	60060076D	Schaltgabelwelle	1	0
E38	29	60060068B	O - Ring ($\varphi 11 \times \varphi 2$)	1	0
E38	30	60060039A	O-Ring ($\varphi 28 \times \varphi 2$)	1	0
E38	31	60068005C	Differential Stellmotor	1	0
E38	32	SC060251293	Schraube	3	0

E39. Hinteres Differential



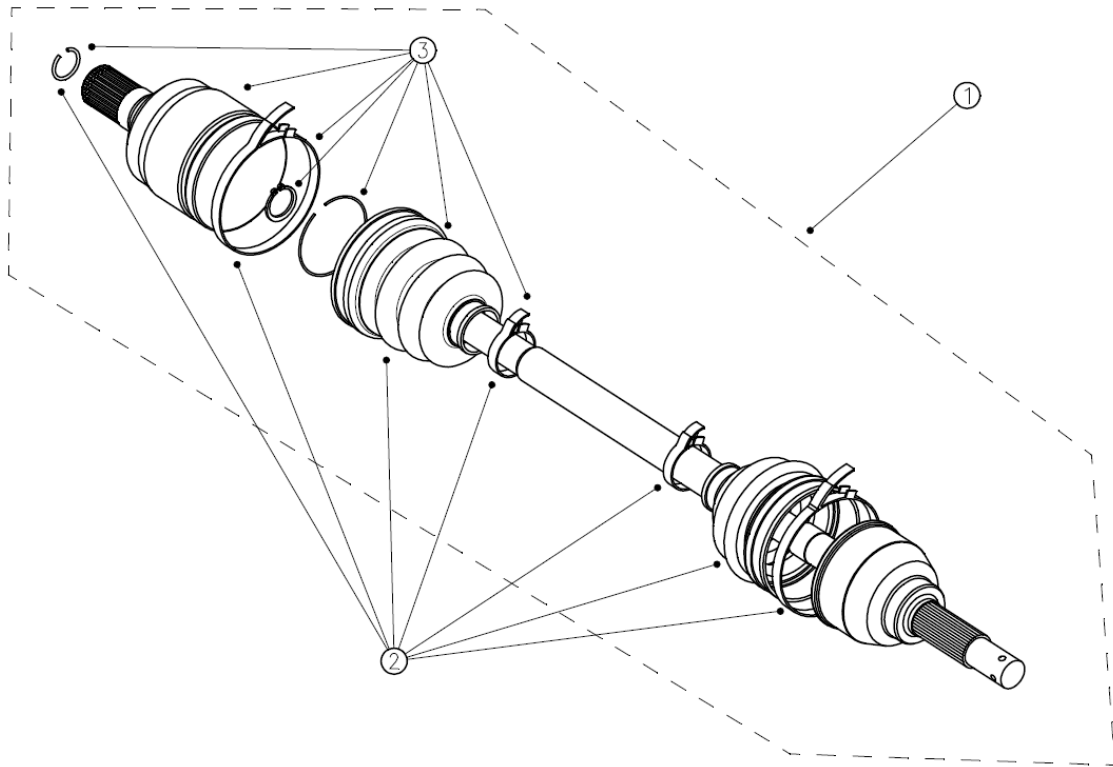
INDEX	NO	PART_NO	PART_NAME	QTY	
				Gladiator	Quadrift
E39	1	60078001A	Hinteres Differential	1	1
E39	2	60070002F	Gehäuse	1	1
E39	3	60060036C	Differential Zahnrad	1	1
E39	4	60066012A	Differential	1	1
E39	5	BFH080180884	Schraube mit Scheibe	7	7
E39	6	60060041E	Schaltmuffe	1	1
E39	7	60068006A	Schaltgabel kpl.	1	1
E39	8	60066010A	Lager (φ29×φ52×T12)	2	2
E39	9	60060045B	Einstellscheibe 1.75mm	2	2
		60060046B	Einstellscheibe 1.80mm		
		60060047B	Einstellscheibe 1.85mm		
		60060048B	Einstellscheibe 1.90mm		
		60060049B	Einstellscheibe 1.95mm		
		60060050B	Einstellscheibe 2.00mm		
		60060051B	Einstellscheibe 2.05mm		
		60060052B	Einstellscheibe 2.10mm		
		60060053B	Einstellscheibe 2.15mm		
		60060054B	Einstellscheibe 2.20mm		
60060055B	Einstellscheibe 2.25mm				
E39	10	60060033E	Gehäuse	1	1
E39	11	60066013A	Simmerring (24×42×T8)	2	2
E39	12	BFH080150884	Schraube mit Scheibe	10	10
E39	13	60066003A	Lager (NK 12/12)	1	1
E39	14	60060035C	Antriebszahnrad	1	1
E39	15	40120001C	O-RING (ψ28×ψ2)	1	1

E39. Hinteres Differential



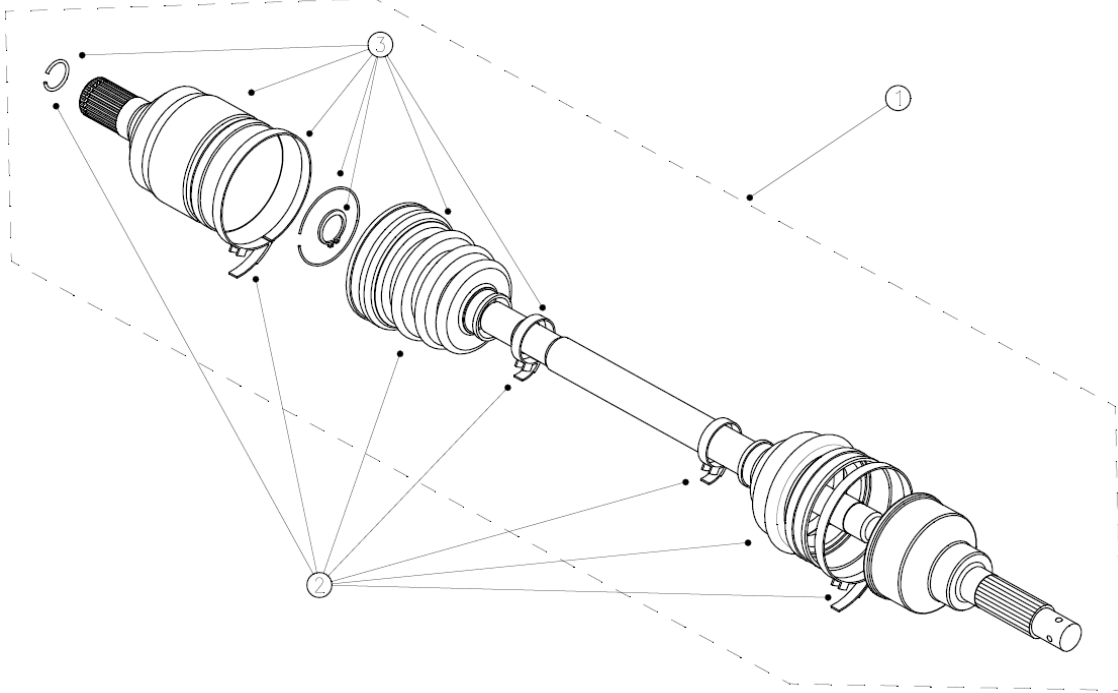
INDEX	NO	PART_NO	PART_NAME	QTY	
				Gladiator	Quadrift
E39	16	60060057B	Einstellscheibe 1.75mm	1	1
		60060058B	Einstellscheibe 1.80mm		
		60060059B	Einstellscheibe 1.85mm		
		60060060B	Einstellscheibe 1.90mm		
		60060061B	Einstellscheibe 1.95mm		
		60060062B	Einstellscheibe 2.00mm		
		60060063B	Einstellscheibe 2.05mm		
		60060064B	Einstellscheibe 2.10mm		
		60060065B	Einstellscheibe 2.15mm		
		60060066B	Einstellscheibe 2.20mm		
		60060067B	Einstellscheibe 2.25mm		
E39	17	60066011A	Lager (62/28)	1	1
E39	18	60068002C	Stopper mit Dichtung	1	1
E39	19	60066005A	Simmerring	1	1
E39	20	60050002G	Flansch Differential	1	1
E39	21	60050008B	Scheibe - D8.4xD27xT2	1	1
E39	22	60066008B	Entlüfter Differential	1	1
E39	23	CC01202008	Schelle	1	1
E39	24	60060006C	Verbinder - φ8	1	1
E39	25	888.4001.851G	Överschluß 1/2"	1	1
E39	26	888.4003.102B	Dichtung Överschluß	1	1
E39	27	40030004B	Ölablaßschraube	1	1
E39	28	60060076D	Schaltgabelwelle	1	1
E39	29	60060068B	O - Ring (φ11×φ2)	1	1
E39	30	60060039A	O-Ring (ψ28×ψ2)	1	1
E39	31	60068005B	Differential Stellmotor	1	1
E39	32	SC060251291	Schraube	3	3

E40. Vordere Antriebswelle



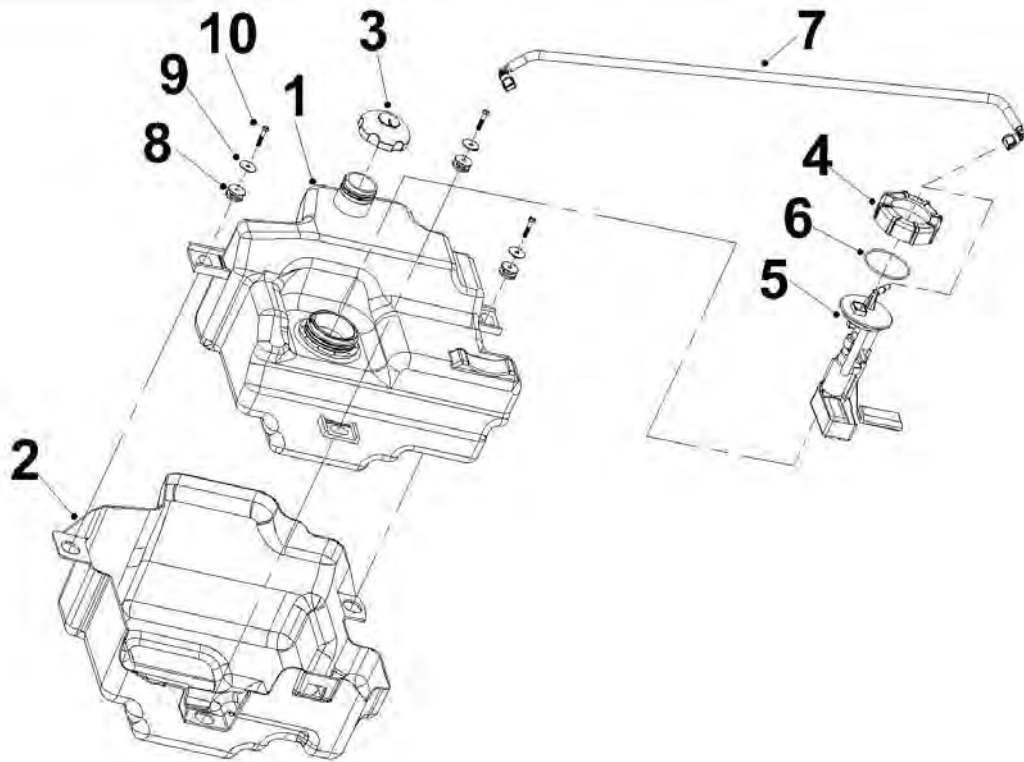
INDEX	NO	PART_NO	PART_NAME	QTY	
				Gladiator	Quadrift
E40	1	60066009C	Vordere Antriebswelle kpl.	2	0
E40	2	960060001A	Gummimanschetten Satz	2	0
E40	3	960060002A	Gummimanschetten Satz	2	0

E41. Hintere Antriebswellen



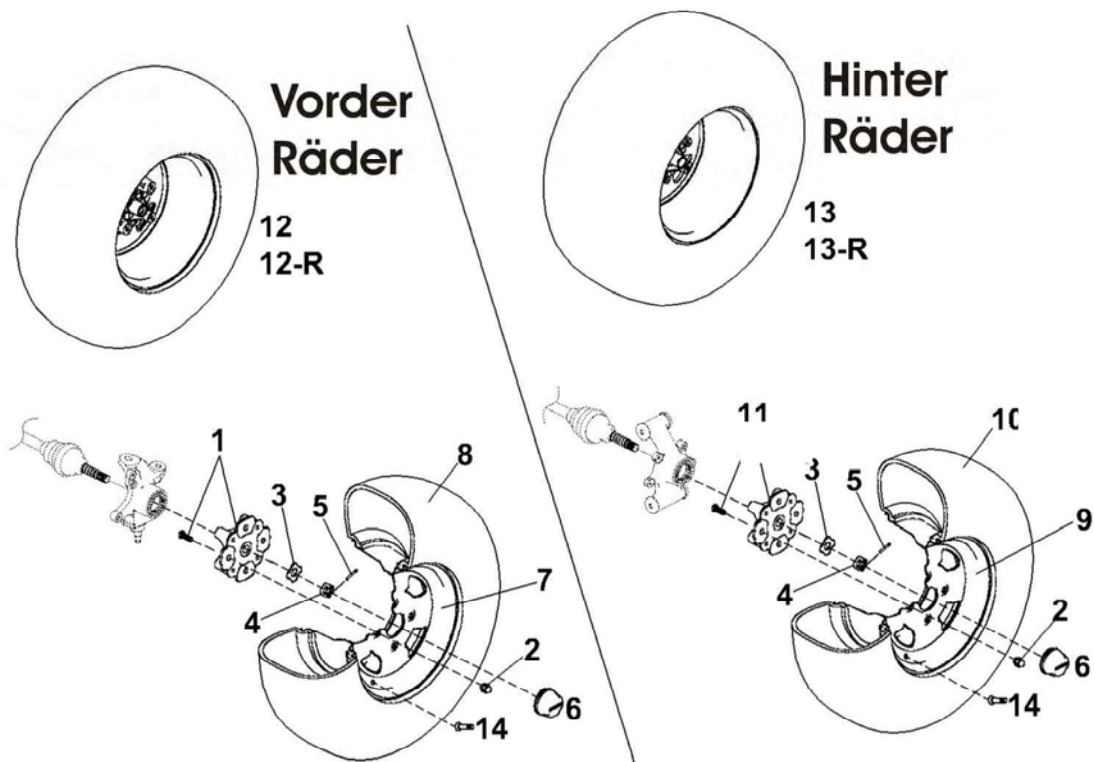
INDEX	NO	PART_NO	PART_NAME	QTY	
				Gladiator	Quadrift
E41	1	60076002B	Hintere Antriebswelle kpl.	2	2
E41	2	960060001A	Gummimanschetten Satz	2	2
E41	3	960060002A	Gummimanschetten Satz	2	2

E42. Kraftstofftank



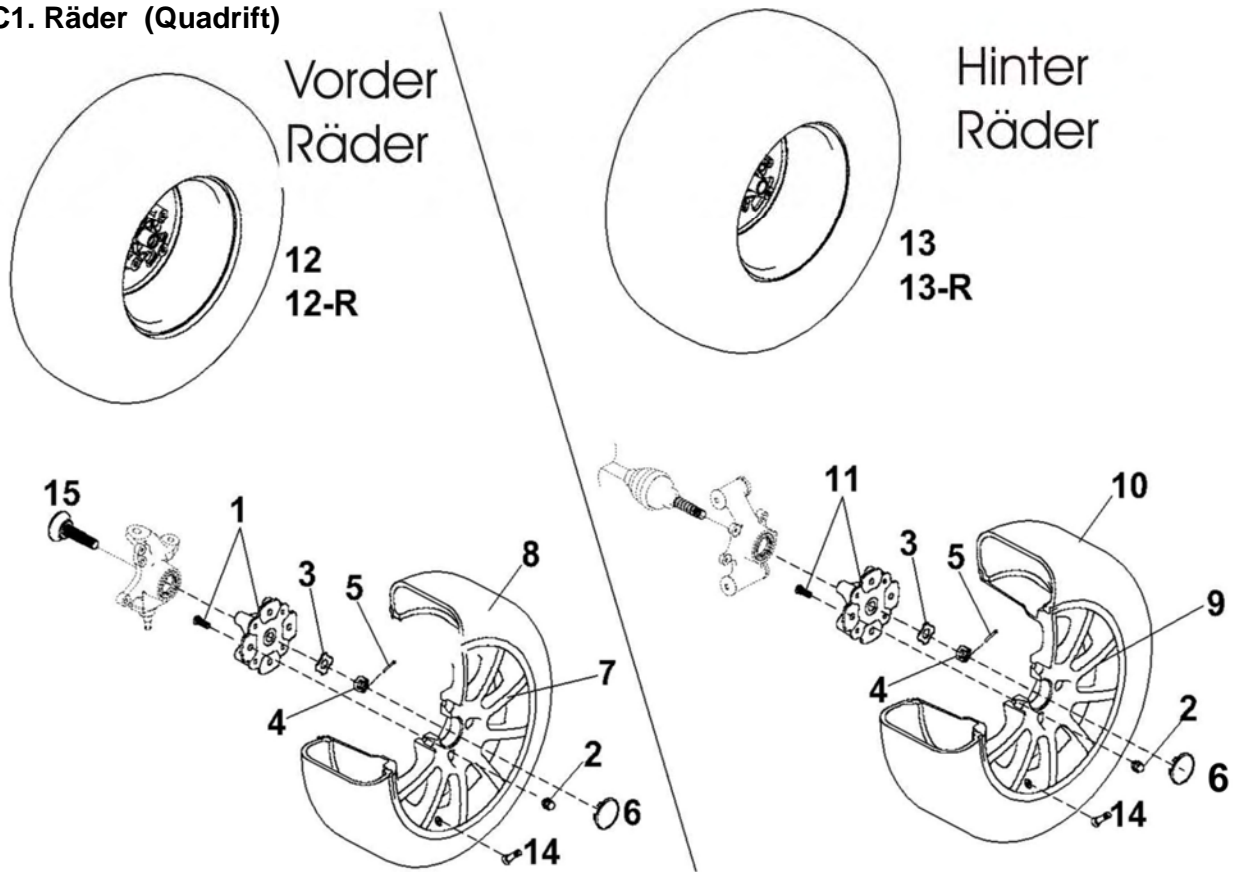
INDEX	NO	PART_NO	PART_NAME	QTY	
				Gladiator	Quadrift
E42	1	60100001D	Kraftstofftank	1	1
E42	2	80010021A	Tank Schutz	1	1
E42	3	80046002A	Tankdeckel	1	1
E42	4	60100020A	Verschlussmutter	1	1
E42	5	60106001C	Kraftstoffpumpe	1	1
E42	6	60100003D	O-Ring $\psi 82 \times D3.6$	1	1
E42	7	60106002A	Kraftstoffschlauch	1	1
E42	8	60100011A	AV Gummi	3	3
E42	9	60100013A	Scheibe	3	3
E42	10	BFH060250884	Schraube mit Scheibe	3	3

C1. Räder (Gladiator)



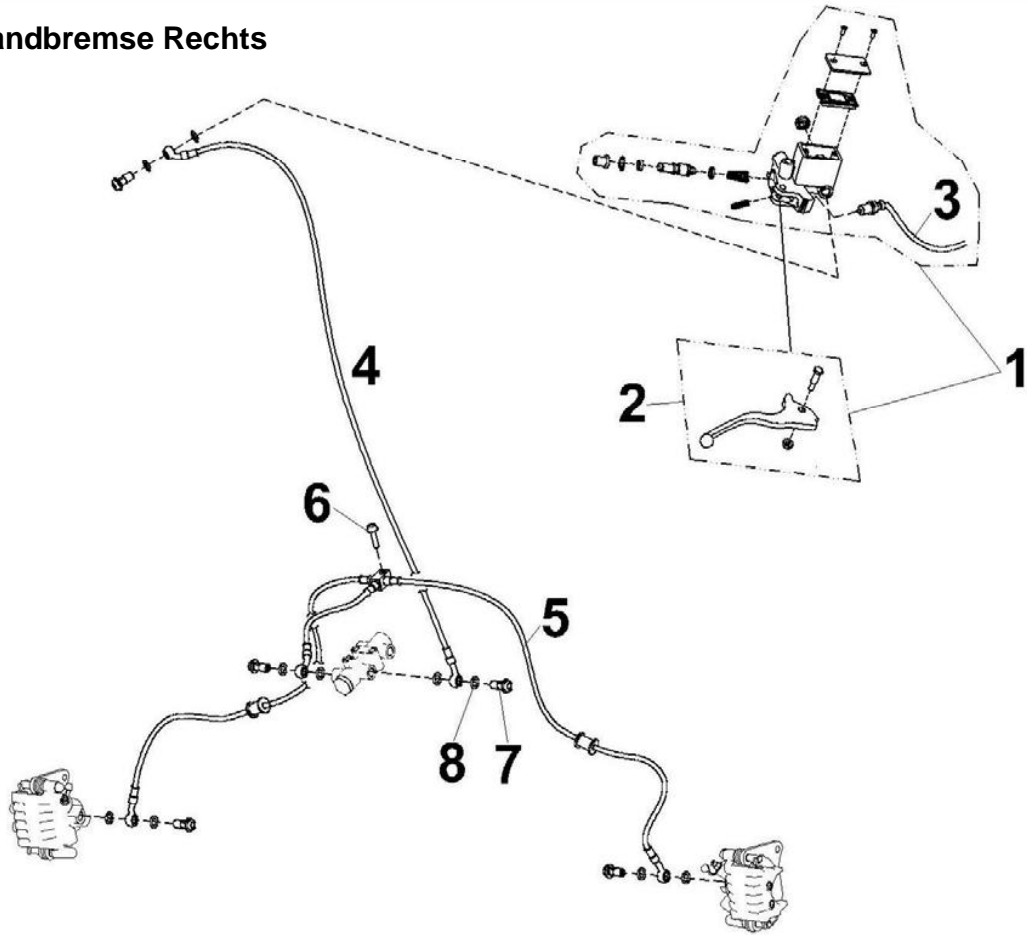
INDEX	NO	PART_NO	PART_NAME	QTY	
				Gladiator	Quadrift
C1	1	60088001C	Radnabe Vorn kpl.	2	0
C1	2	60086011A	Radmutter	16	0
C1	3	60080005A	Federscheibe	4	0
C1	4	60080006A	Kronenmutter	4	0
C1	5	60080007B	Splint	4	0
C1	6	60080008B	Felgen Kappe	4	0
C1	7	60086001B	Vordere Felge 12 X 6	2	0
C1	8	60086003A	Reifen Vorne 205 65 12	2	0
C1	9	60086002B	Hintere Felge 12 X 7,5	2	0
C1	10	60086004A	Reifen Hinten 255 65 12	2	0
C1	11	60088002B	Radnabe Hinten kpl.	2	0
C1	12	60088005A	Reifen kpl. Vorn Links	1	0
C1	12-R	60088006A	Reifen kpl. Vorn Rechts	1	0
C1	13	60088007A	Reifen kpl. Hinten Links	1	0
C1	13-R	60088008A	Reifen kpl. Hinten Rechts	1	0
C1	14	960080002A	Luft Ventil	2	0

C1. Räder (Quadrift)



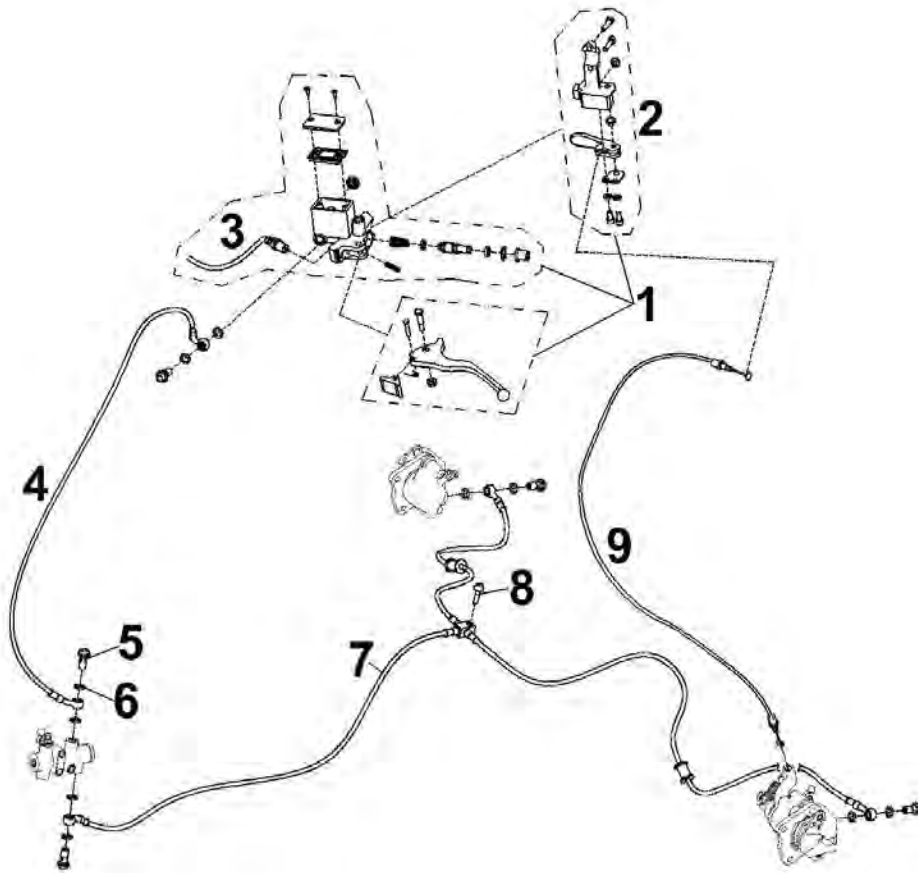
INDEX	NO	PART_NO	PART_NAME	QTY	
				Gladiator	Quadrift
C1	1	60088001B	Radnabe Vorne kpl.	0	2
C1	2	60086011A	Radmutter	0	16
C1	3	60080005A	Federscheibe	0	4
C1	4	60080006A	Kronenmutter	0	4
C1	5	60080007B	Splint	0	4
C1	6	960080001A	Felgen Kappe	0	4
C1	7	60086005A	Vordere Felge 15 X 6 ½ JJ	0	2
C1	8	60086014A	Reifen Vorne 195 45 15	0	2
C1	9	60086005A	Hintere Felge 15 X 6 ½ JJ	0	2
C1	10	60086015A	Reifen Hinten 205 55 15	0	2
C1	11	60088002B	Radnabe Hinten kpl.	0	2
C1	12	60088009A	Reifen kpl. Vorn Links	0	1
C1	12-R	60088010A	Reifen kpl. Vorn Rechts	0	1
C1	13	60088011A	Reifen kpl. Hinten Links	0	1
C1	13-R	60088012A	Reifen kpl. Hinten Rechts	0	1
C1	14	960080002A	Luft Ventil	0	2
C1	15	60060007G	Adapter Vorne	0	2

C2. Handbremse Rechts



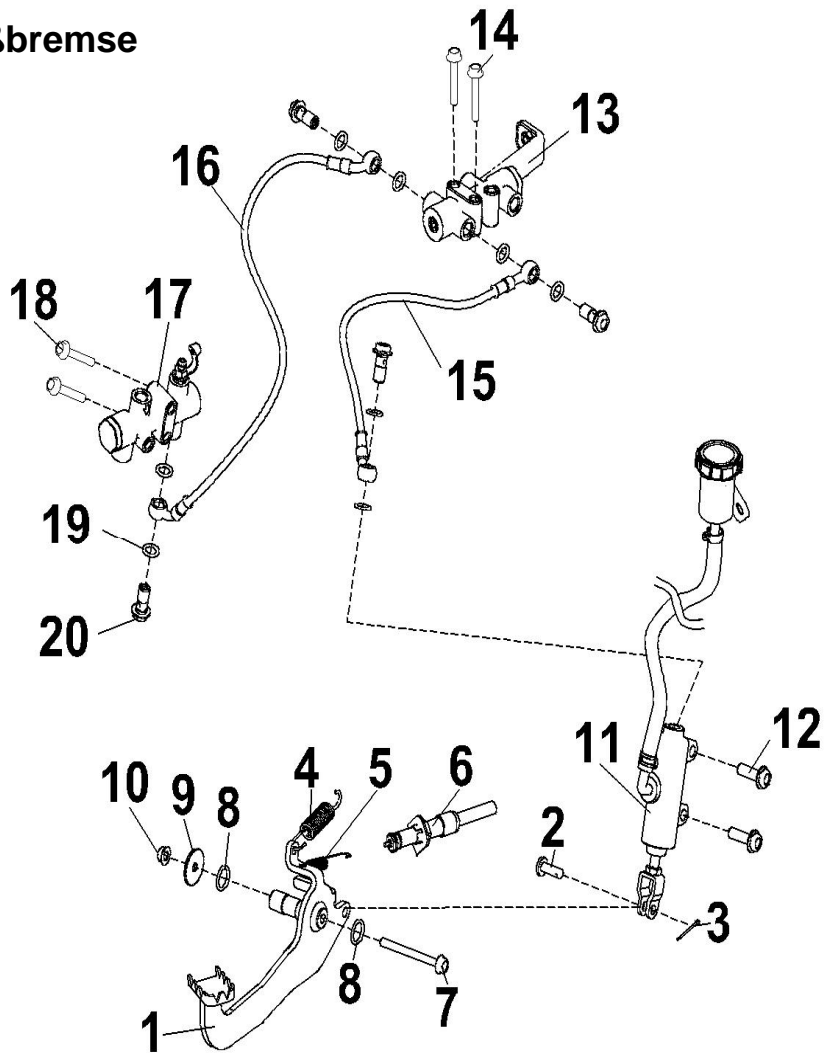
INDEX	NO	PART_NO	PART_NAME	QTY	
				Gladiator	Quadrift
C2	1	60096001C	Bremszylinder Rechts	1	1
C2	2	960090004A	Bremshebel Rechts	1	1
C2	3	60096033A	Bremslichtschalter	1	1
C2	4	60096012B	Bremsschlauch	1	1
C2	5	60096011B	Bremsschlauch	1	0
		60096024B	Bremsschlauch	0	1
C2	6	BFH060250884	Schraube mit Scheibe	1	1
C2	7	60096015A	Hohlschraube	5	5
C2	8	60096016A	Dichtring	10	10

C3. Handbremse Links



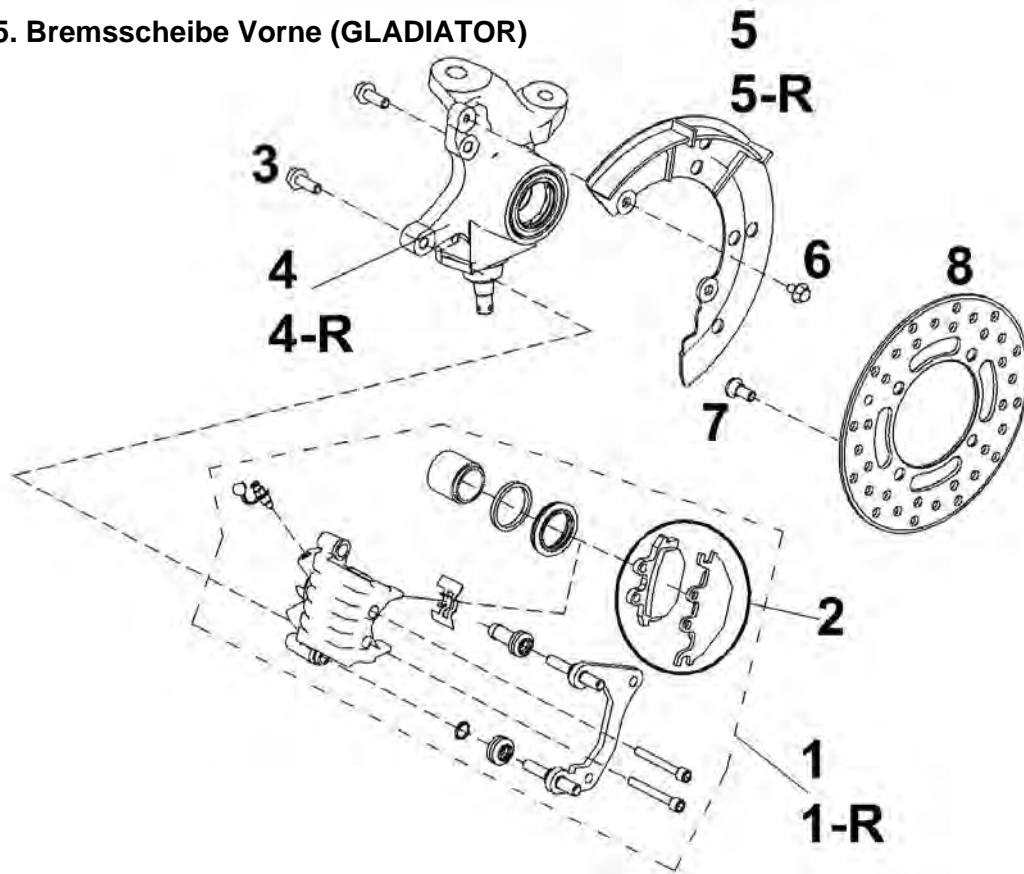
INDEX	NO	PART_NO	PART_NAME	QTY	
				Gladiator	Quadrift
C3	1	60096017B	Bremszylinder	1	1
C3	2	60096010C	Parkbremshebel	1	1
C3	3	60096034A	Bremslichtschalter	1	1
C3	4	60096018B	Bremsschlauch	1	1
C3	5	60096015A	Hohlschraube	5	5
C3	6	60096016A	Dichtring	10	10
C3	7	60096014B	Bremsschlauch T	1	1
C3	8	60096015A	Schraube	5	5
C3	9	60096021B	Parkbremsbowdenzug	1	1

C4. Fußbremse



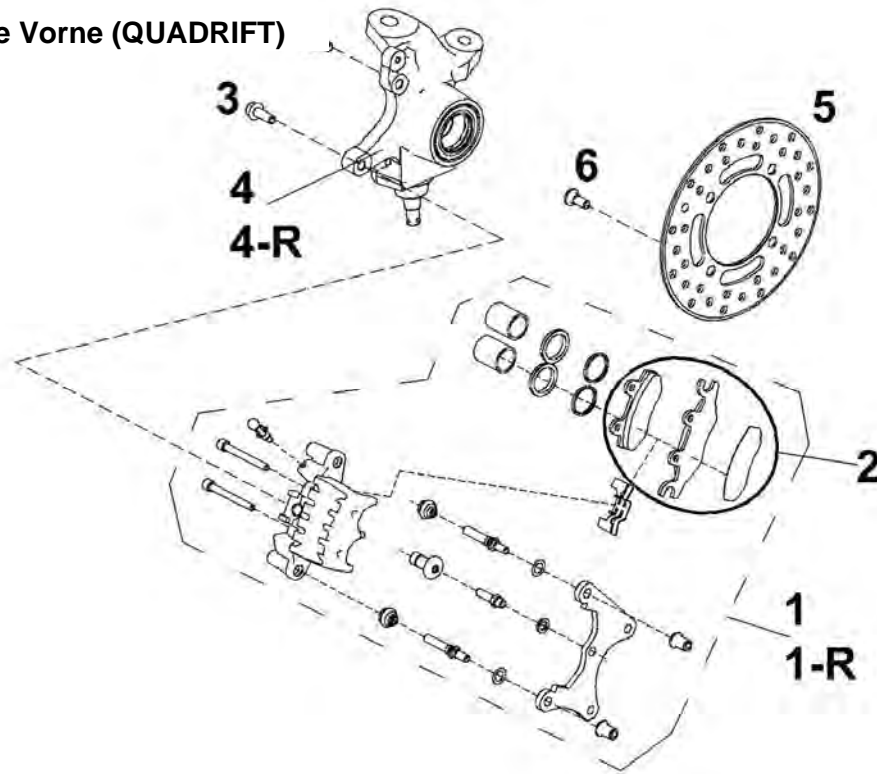
INDEX	NO	PART_NO	PART_NAME	QTY	
				Gladiator	Quadrift
C4	1	60090004B	Fußbrems Pedal	1	1
C4	2	60090008C	Bremspedal Stift	1	1
C4	3	60090010D	Splint	1	1
C4	4	60090011C	Rückzugsfeder	1	1
C4	5	60090005C	Feder für Bremslichtschalter	1	1
C4	6	80026012A	Bremslichtschalter	1	1
C4	8	60090015B	O-Ring - $\phi 15 \times D2.4$	2	2
C4	9	60100013A	Scheibe	1	1
C4	10	60090014B	Mutter	1	1
C4	7	BFH060650884	Schraube mit Scheibe	1	1
C4	11	60096008B	Fußbremszylinder	1	1
C4	12	BFH080251094	Schraube mit Scheibe	2	2
C4	13	60096020A	4 - Wege Ventil	1	1
C4	14	BFH060400884	Schraube mit Scheibe	2	2
C4	15	60096013A	Bremsschlauch	1	1
C4	16	60096019A	Bremsschlauch	1	1
C4	17	60096009B	4 - Wege Ventil Vorne	1	1
C4	18	BFH060400884	Schraube mit Scheibe	2	2
C4	19	60096016A	Dichtring	8	8
C4	20	60096015A	Hohlschraube	4	4

C5. Bremsscheibe Vorne (GLADIATOR)



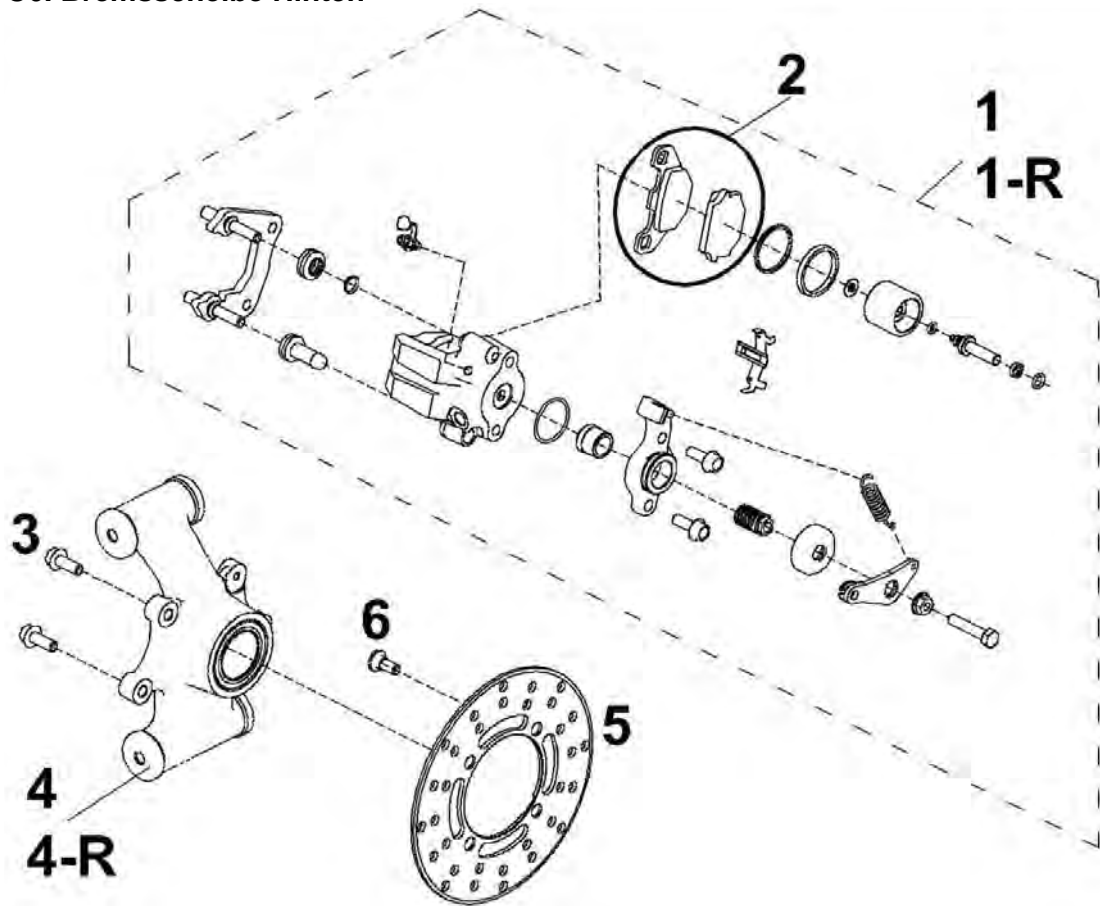
INDEX	NO	PART_NO	PART_NAME	QTY	
				Gladiator	Quadrift
C5	1	60096003B	Bremszange Vorne Links	1	0
C5	1-R	60096002B	Bremszange Vorne Rechts	1	0
C5	2	960090001A	Bremselag Vorne Gladiator	2	0
C5	3	BFH080221094	Schraube mit Scheibe	4	0
C5	4	70048001C	Achsschenkel kpl. Links	1	0
C5	4-R	70048002C	Achsschenkel kpl. rechts	1	0
C5	5	60090007B	Bremsscheiben Abdeckung Links	1	0
C5	5-R	60090006B	Bremsscheiben Abdeckung Rechts	1	0
C5	6	70010005B	Schraube	4	0
C5	7	60098001A	Bremsscheiben Schraube	8	0
C5	8	60090001D	Bremsscheibe Vorne Gladiator	2	0

C5. Bremsscheibe Vorne (QUADRIFT)



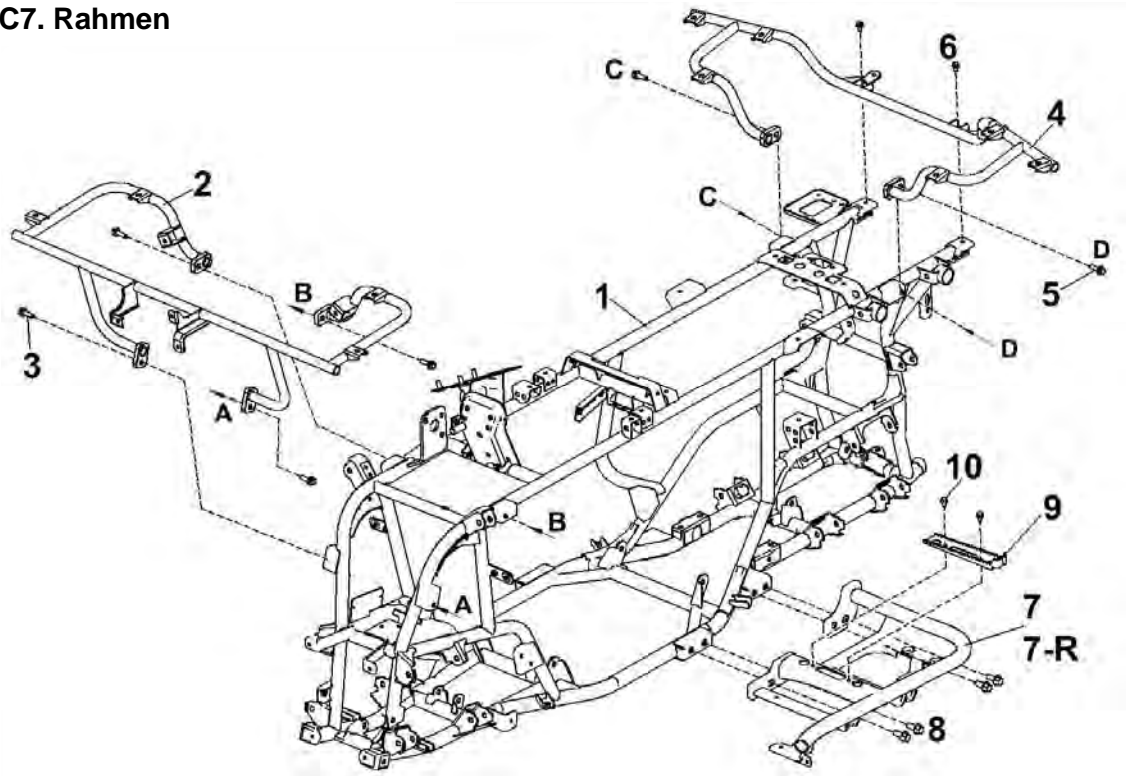
INDEX	NO	PART_NO	PART_NAME	QTY	
				Gladiator	Quadrift
C5	1	60096022B	Bremszange Vorne Links	0	1
C5	1-R	60096023A	Bremszange Vorne Rechts	0	1
C5	2	960090002A	Bremsbelag Vorne Quadrift	0	2
C5	3	BFH080221094	Schraube mit Scheibe	0	4
C5	4	70048001C	Achsschenkel Links	0	1
C5	4-R	70048002C	Achsschenkel Rechts	0	1
C5	5	60090003E	Bremsscheibe Vorne	0	2
C5	6	60098001A	Bremsscheiben Schraube	8	0

C6. Bremsscheibe Hinten



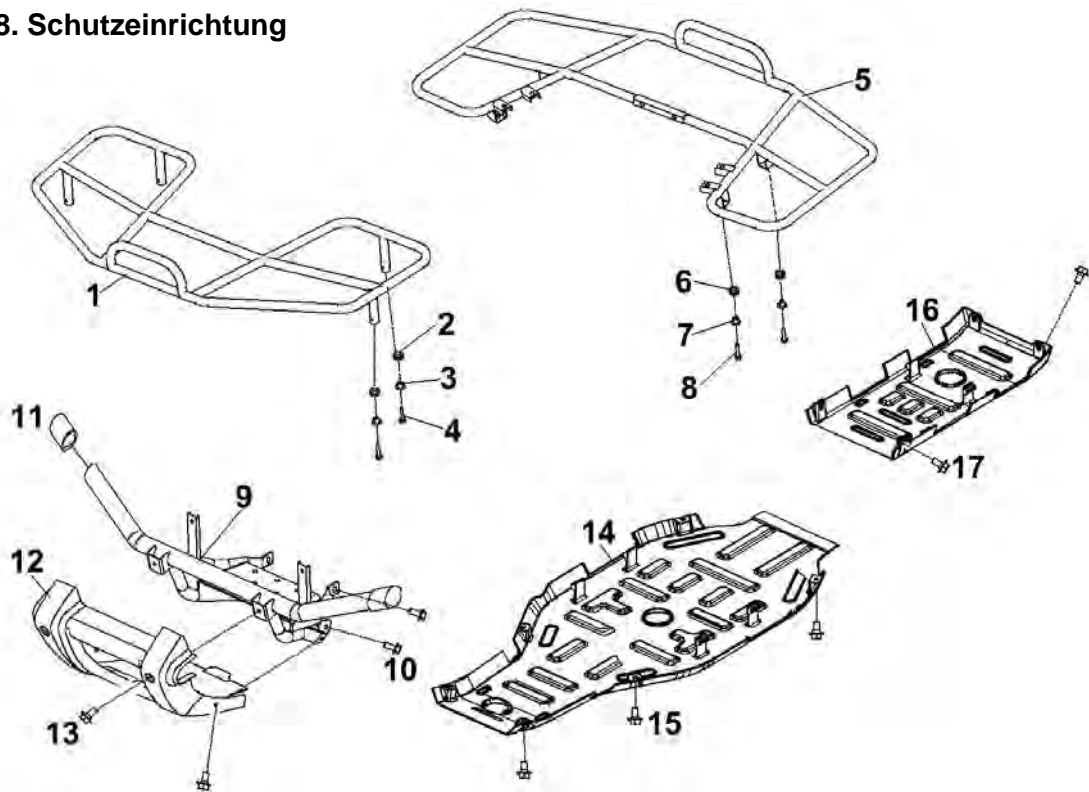
INDEX	NO	PART_NO	PART_NAME	QTY	
				Gladiator	Quadrift
C6	1	60096005C	Bremszange Hinten Links	1	1
C6	1-R	60096004C	Bremszange Hinten Rechts	1	1
C6	2	960090003A	Bremselag Hinten Gladiator & Quadrift	2	2
C6	3	BFH080221094	Schraube mit Scheibe	4	4
C6	4	70038004B	Achsschenkel Hinten Links	1	1
C6	4-R	70038005B	Achsschenkel Hinten Rechts	1	1
C6	5	60090002C	Bremsscheibe Hinten	2	2
C6	6	60098001B	Bremsscheiben Schraube	8	8

C7. Rahmen



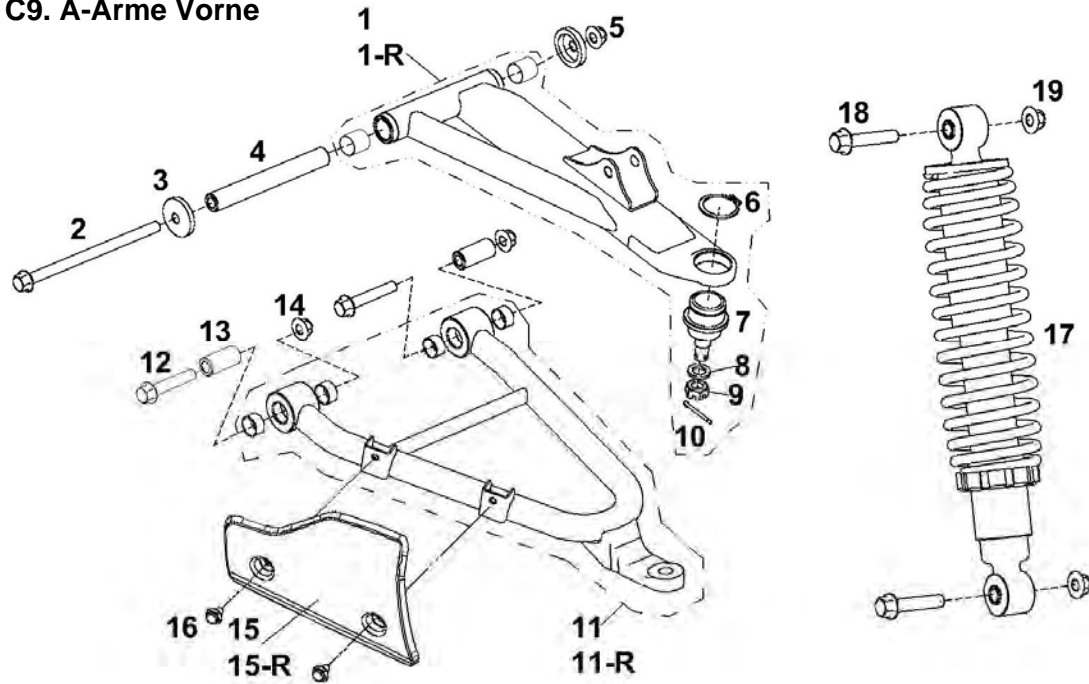
INDEX	NO	PART_NO	PART_NAME	QTY	
				Gladiator	Quadrift
C7	1	70018001B	Haupt Rahmen	1	1
C7	2	70050006C	Träger Vorne	1	1
C7	3	BFH080251094	Schraube mit Scheibe	4	4
C7	4	70050007E	Träger Hinten	1	1
C7	5	BFH080251094	Schraube mit Scheibe	2	2
C7	6	BFH060140884	Schraube mit Scheibe	2	2
C7	7	70050001D	Fußraste Vorne Links	1	1
C7	7-R	70050002D	Fußraste Vorne Rechts	1	1
C7	8	BFH100251094f	Schraube mit Scheibe	8	8
C7	9	70050003B	Fußrstenauflage	2	2
C7	10	BFH060120884	Schraube mit Scheibe	4	4

C8. Schutzeinrichtung



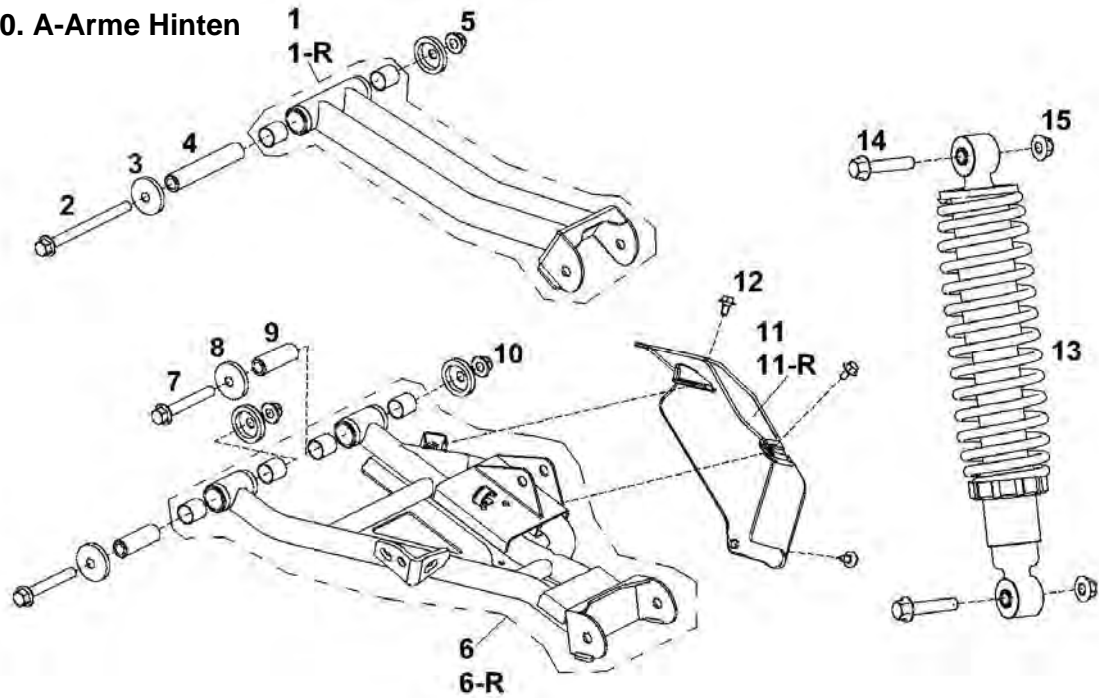
INDEX	NO	PART_NO	PART_NAME	QTY	
				Gladiator	Quadrift
C8	1	70050004D	Gepäckträger Vorne	1	0
C8	2	80010029B	Gummibuchse	4	0
C8	3	80010030D	Buchse	4	0
C8	4	BFH060300884	Schraube mit Scheibe	4	0
C8	5	70050005E	Gepäckträger Hinten	1	1
C8	6	80010029B	Gummibuchse	4	8
C8	7	80010030D	Buchse	4	8
C8	8	BFH060250884	Schraube mit Scheibe	4	8
C8	9	70050008D	Stoßstange Vorne	1	1
C8	10	BFH080180884	Schraube mit Scheibe	4	4
C8	11	70050009A	Gummi Kappe	2	2
C8	12	70010002A	Stoßstangenschutz Vorne	1	1
C8	13	70010005B	Schraube	4	4
C8	14	70010003A	Motorschutz	1	1
C8	15	70010005B	Schraube	6	6
C8	16	70010004A	Schutz Hinten	1	1
C8	17	70010005B	Schraube	4	4

C9. A-Arme Vorne



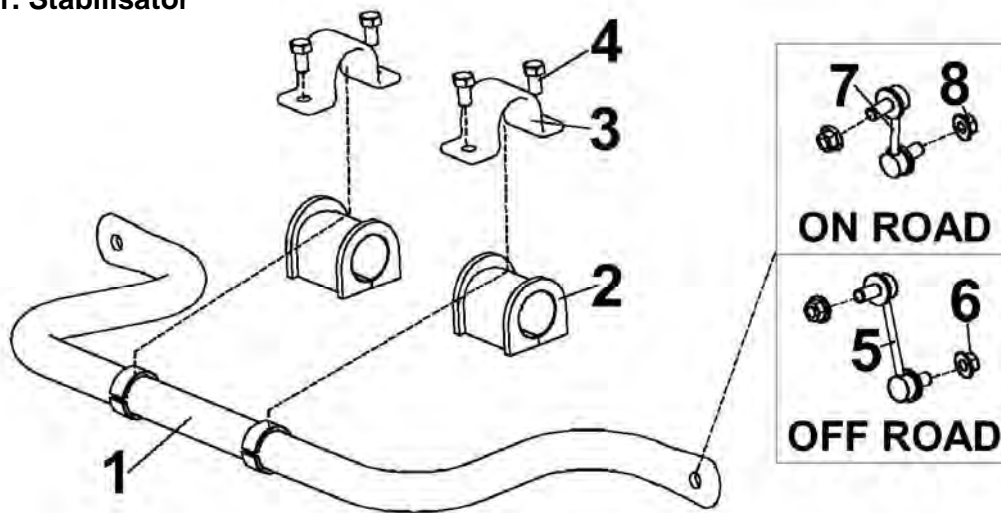
INDEX	NO	PART_NO	PART_NAME	QTY	
				Gladiator	Quadrift
C9	1	70028005G	A-Arm Oben Links (OFF-ROAD)	1	0
C9	1-R	70028006G	A-Arm Oben Rechts (OFF-ROAD)	1	0
C9	1	70028003G	A-Arm Oben Links (ON-ROAD)	0	1
C9	1-R	70028004G	A-Arm Oben Rechts (ON-ROAD)	0	1
C9	2	70020012B	Schraube für Oberen A-Arm	2	2
C9	3	70020010B	Dichtkappe	4	4
C9	4	70020009B	Obere Abtansbuchse	2	2
C9	5	70020006B	Mutter	2	2
C9	6	RCS034	Sicherungsring	2	2
C9	7	70046005A	Kugelkopf	2	2
C9	8	70046008A	Scheibe	2	2
C9	9	70040016B	Kronenmutter	2	2
C9	10	70040017C	Splint	2	2
C9	11	70028001G	A-Arm Unten Links	1	1
C9	11-R	70028002G	A-Arm Unten Rechts	1	1
C9	12	70020005A	Schraube Unterer A-Arm	4	4
C9	13	70020003C	Abtansbuchse Unterer A-Arm	4	4
C9	14	70020006B	Mutter Unterer A-Arm	4	4
C9	15	70020014A	A-Arm Schutz Links	1	1
C9	15-R	70020013A	A-Arm Schutz Rechts	1	1
C9	16	70010005B	Schraube	4	4
C9	17	70026001B	Stoßdämpfer Vorne (OFF ROAD)	2	0
C9	17	70026002B	Stoßdämpfer Vorne (ON ROAD)	0	2
C9	18	70020017A	Schraube Stoßdämpfer	4	4
C9	19	70020006B	Mutter Stoßdämpfer	4	4

C10. A-Arme Hinten



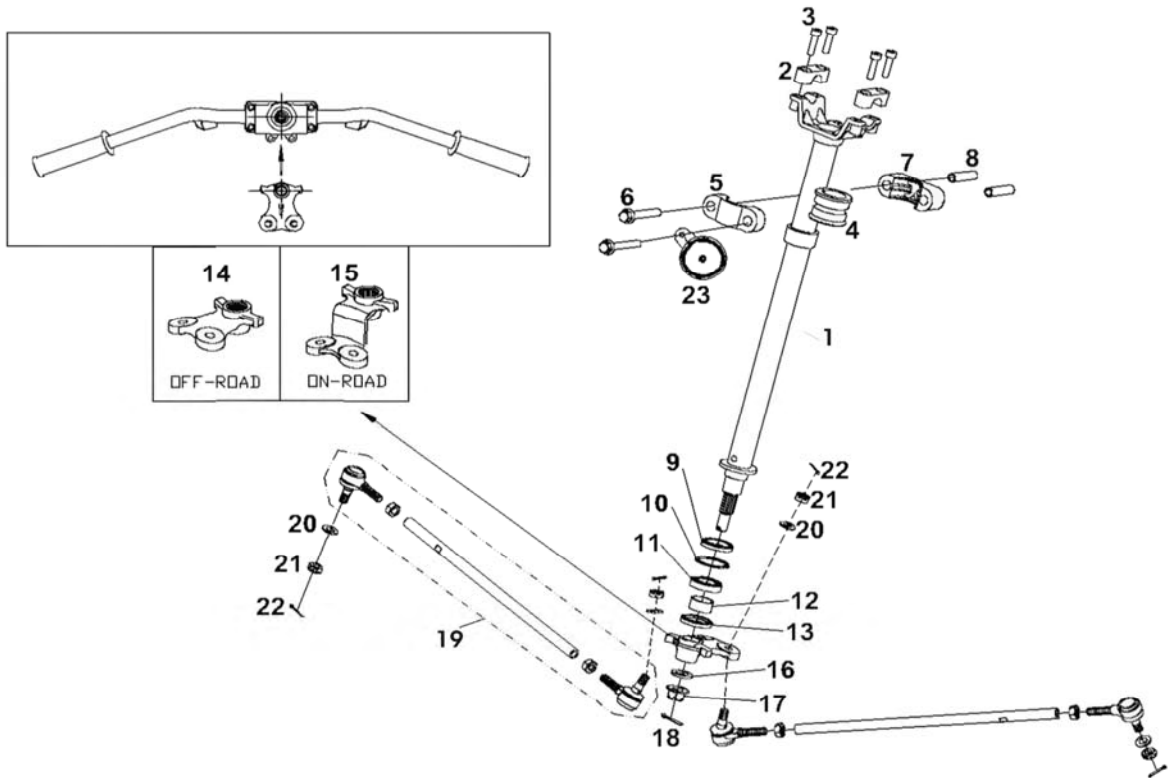
INDEX	NO	PART_NO	PART_NAME	QTY	
				Gladiator	Quadrift
C10	1	70038006F	A-Arm Hinten Oben Links (Off-ROAD)	1	0
C10	1-R	70038010F	A-Arm Hinten Oben Rechts (Off-ROAD)	1	0
C10	1	70038003G	A-Arm Hinten Unten Links (ON-ROAD)	0	1
C10	1-R	70038009F	A-Arm Hinten Unten Rechts (ON-ROAD)	0	1
C10	2	70030007B	Obere A-Arm Schraube	2	2
C10	3	70020010B	Dichtkappe	4	4
C10	4	70030006B	Obere Abstandsbuchse	2	2
C10	5	70020006B	Mutter	2	2
C10	6	70038007F	A-Arm Hinten Oben Links (Off-ROAD)	1	0
C10	6-R	70038008F	A-Arm Hinten Oben Rechts (Off-ROAD)	1	0
C10	6	70038001G	A-Arm Hinten Unten Links (ON-ROAD)	0	1
C10	6-R	70038002G	A-Arm Hinten Unten Rechts (ON-ROAD)	0	1
C10	7	70030004B	Untere A-Arm Schraube	4	4
C10	8	70020010B	Dichtkappe	8	8
C10	9	70030002B	Untere Abstandsbuchse	4	4
C10	10	70020006B	Mutter	4	4
C10	11	70030017A	A-Arm Schutz Hinten Links	1	1
C10	11-R	70030018A	A-Arm Schutz Hinten Rechts	1	1
C10	12	70010005B	Schraube	6	6
C10	13	70036007B	Stoßdämpfer Hinten (OFF ROAD)	2	0
C10	13	70036008A	Stoßdämpfer Hinten (ON ROAD)	0	2
C10	14	70020017A	Schraube Stoßdämpfer	4	4
C10	15	70020006B	Mutter Stoßdämpfer	4	4

C11. Stabilisator



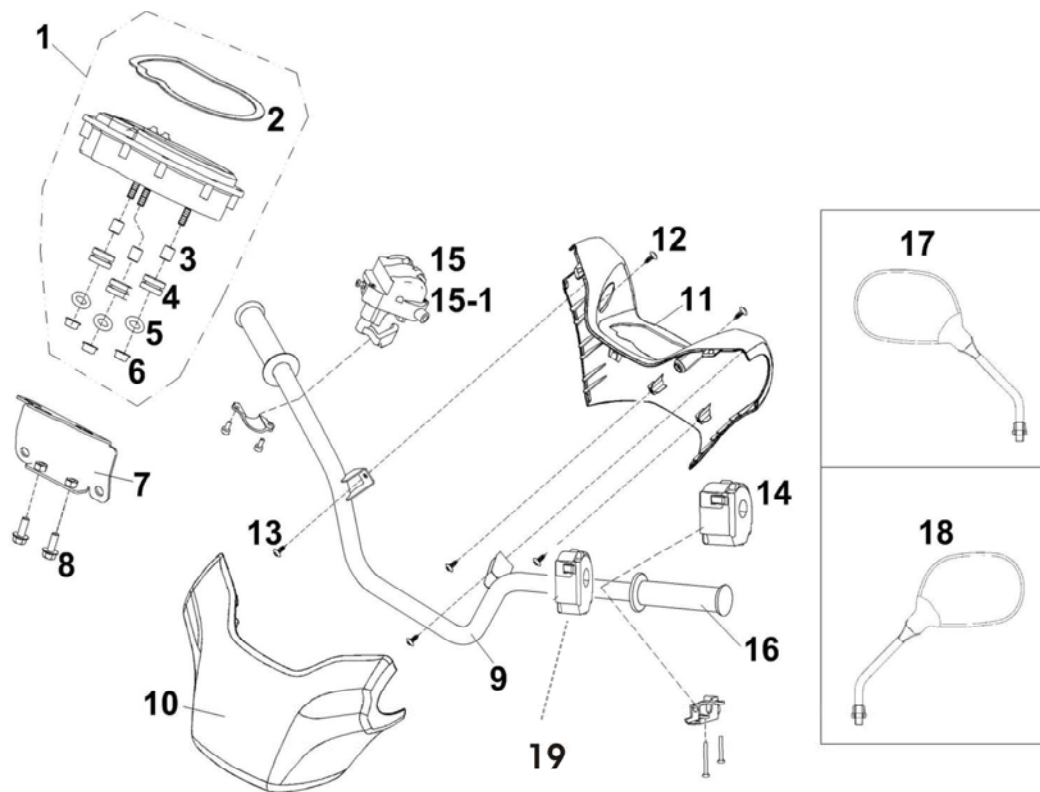
INDEX	NO	PART_NO	PART_NAME	QTY	
				Gladiator	Quadrift
C11	1	70030014C	Stabilisator (OFF-ROAD)	1	0
C11	1-1	70030020C	Stabilisator (ON-ROAD)	0	1
C11	2	70030015B	Buchse	2	2
C11	3	70030016B	Halte Bügel	2	2
C11	4	HS080151093	Schraube mit Scheibe	4	4
C11	5	70036005C	Koppelstange (OFF-ROAD)	2	0
C11	6	70020006B	Mutter	4	0
C11	7	70036006C	Koppelstange (ON-ROAD)	0	2
C11	8	70020006B	Mutter	0	4

C12. Steuerung



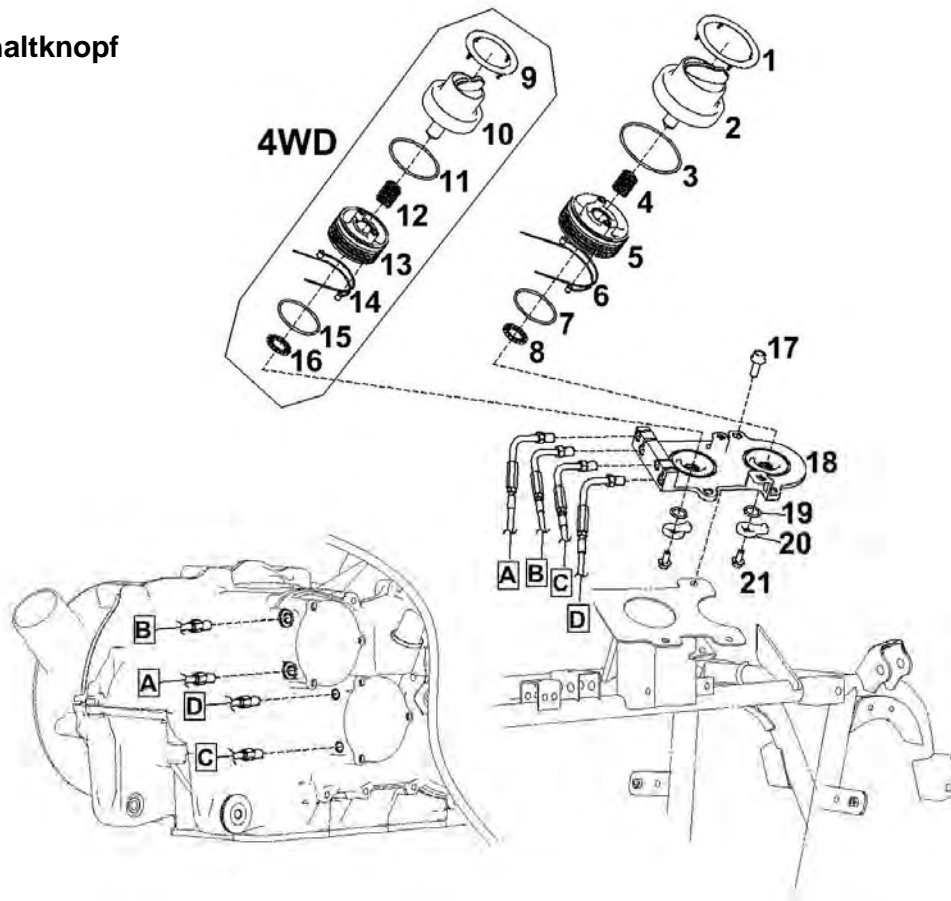
GROUP	NO	PART_NO	PART_NAME	QTY	
				Gladiator	Quadrift
C12	1	70040001E	Lenkwelle	1	1
C12	2	70040003E	Lenkerhalter	2	2
C12	3	SC080301091	Schraube	4	4
C12	4	70040004A	Lenkungsbuchse	1	1
C12	5	70040005A	Vorderer Lenkwellenhalter	1	1
C12	6	BFH080700884	Schraube mit Scheibe	2	2
C12	7	70040006A	Hinterer Lenkwellenhalter	1	1
C12	8	70040007B	Buchse Lenkwellenhalter	2	2
C12	9	40150007B	Simmerring	1	1
C12	10	RCH042	Sicherungsring	1	1
C12	11	70046009A	Kugellager	1	1
C12	12	70040009B	Buchse	1	1
C12	13	40150007B	Simmerring	1	1
C12	14	70040010E	Umlenkung (OFF-ROAD)	1	0
C12	15	70040018D	Umlenkung (ON-ROAD)	0	1
C12	16	70046006A	Scheibe (ψ 14.5)	1	1
C12	17	70040011B	Mutter	1	1
C12	18	70040017C	Splint	1	1
C12	19	70046003C	Lenkstange	2	2
C12	20	70046007A	Scheibe (ψ 10.5)	4	4
C12	21	70040012B	Kronnmutter	4	4
C12	22	60090010D	Splint	4	4
C12	23	80056010B	Hupe	1	1

C13. Tachometer



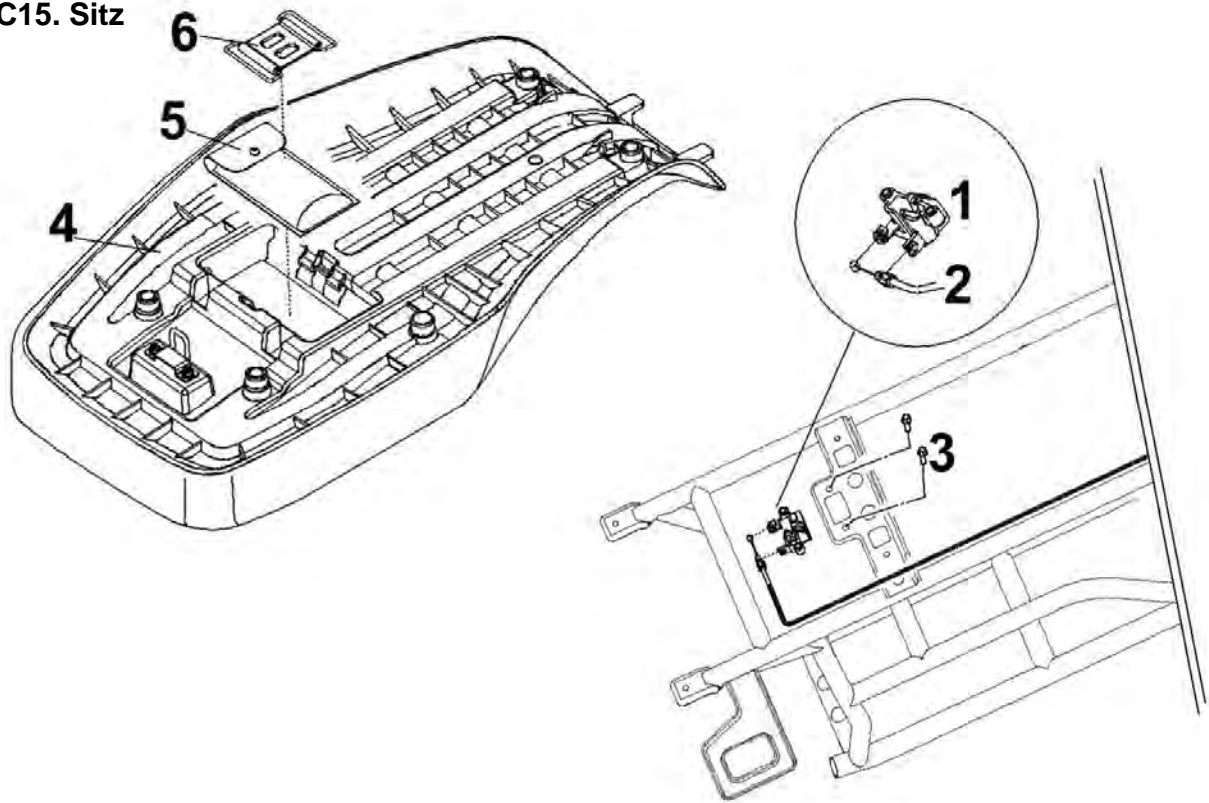
INDEX	NO	PART_NO	PART_NAME	QTY	
				Gladiator	Quadrift
C13	1	80026009D	Tachometer kpl.	1	1
C13	2	980020001A	Dichtung für Tachometer	1	1
C13	3	980020009A	Buchse für Tachometer	3	3
C13	4	80020002A	Gummibuchse für Tachometer	3	3
C13	5	980020010A	Scheibe für Tachometer	3	3
C13	6	FN0608T3	Bundmutter	3	3
C13	7	70050011B	Halter für Tachometer	1	1
C13	8	BFH060180884	Bundschraube	2	2
C13	9	70040002B	Lenker	1	1
C13	10	80010001A	Tachoabdeckung vorne	1	1
C13	11	80010002A	Tachoabdeckung hinten	1	1
C13	12	80016004A	Blechschaube A	4	4
C13	13	80016005A	Blechschaube B	2	2
C13	14	80026010G	Schalter Links	1	1
C13	15	80026011C	Schalter Rechts (Off Road)	1	0
C13	15-1	80026016B	Schalter Rechts (On Road)	0	1
C13	16	70046001A	Griff	2	2
C13	17	80046005A	Spiegel Links	1	1
C13	18	80046006A	Spiegel Rechts	1	1
C13	19	80026015	Override Schalter	1	1

C14. Schaltknopf



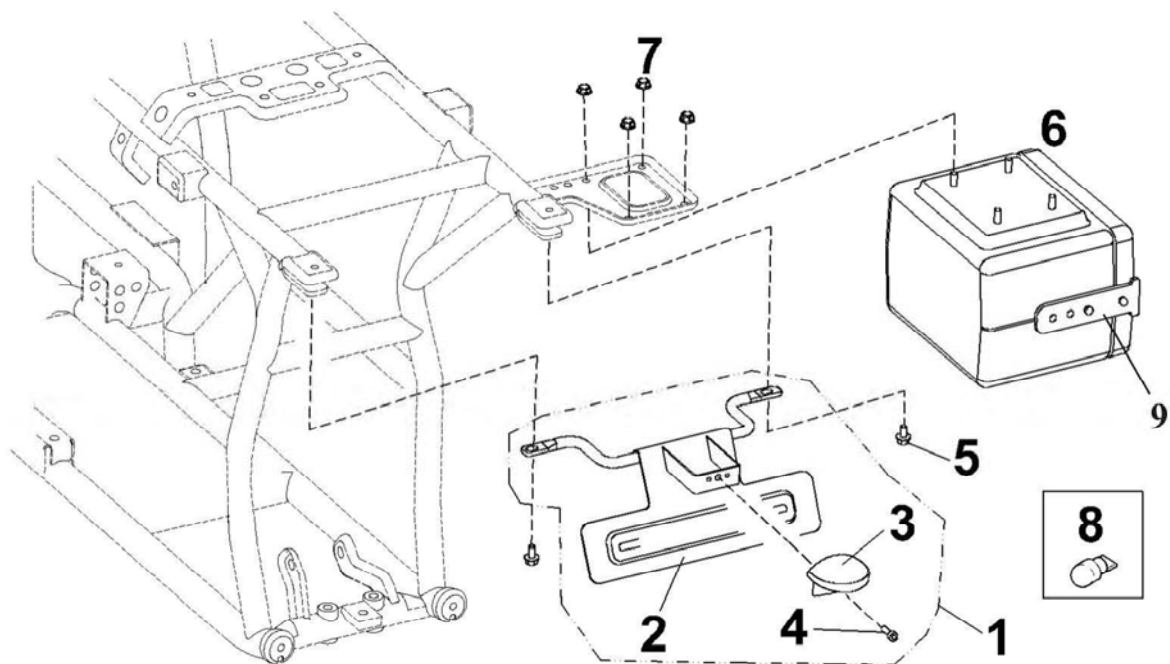
INDEX	NO	PART_NO	PART_NAME	QTY	
				Gladiator	Quadrift
C14	1	80030012B	Dichtung	1	1
C14	2	80030002D	Schaltknauf	1	1
C14	3	80030015C	O-Ring - $\phi 74 \times D2.5$	1	1
C14	4	80030008B	Feder für Schaltknauf	1	1
C14	5	80030003D	Schaltzug Aufnahme	1	1
C14	6	80036002A	Bowdenzug	2	2
C14	7	80030014C	O-Ring - $\phi 49.6 \times D2.4$	1	1
C14	8	80030017B	Lager - AXK1103	1	1
C14	9	80030013B	Dichtung	1	0
C14	10	80030004D	Schaltknauf (2/4WD)	1	0
C14	11	80030014C	O-Ring - $\phi 49.6 \times D2.4$	1	0
C14	12	80030008B	Feder für Schaltknauf	1	0
C14	13	80030005D	Schaltzug Aufnahme (2/4WD)	1	0
C14	14	80036003A	Bowdenzug Lang	2	0
C14	15	80030016C	O-Ring - $\phi 59.2 \times D2.5$	1	0
C14	16	80030017B	Lager - AXK1103	1	0
C14	17	BFH080221094	Schraube mit Scheibe	3	3
C14	18	80030001C	Schaltgehäuse	1	1
C14	19	60090015B	O-Ring - $\phi 15 \times D2.4$	2	1
C14	20	80030009B	Halteplatte	2	1
C14	21	BFH060140884	Schraube mit Scheibe	2	1
C14	Ohne Nr.	80030032	Schalt Aufsatz Groß	1	1
C14	Ohne Nr.	80030033	Schalt Aufsatz Klein	1	

C15. Sitz



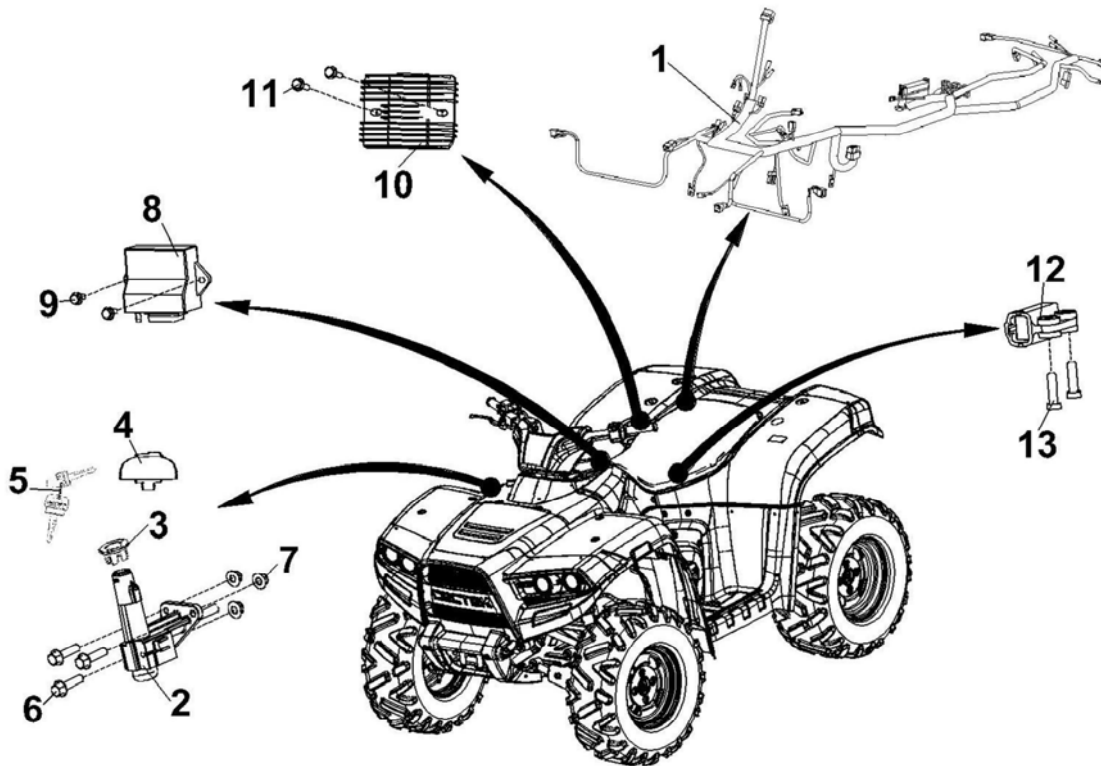
INDEX	NO	PART_NO	PART_NAME	QTY	
				Gladiator	Quadrift
C15	1	80046003A	Sitzschloß	1	1
C15	2	80046007A	Bowdenzug Sitzschloß	1	1
C15	3	BFH060140884	Schraube mit Scheibe	2	2
C15	4	80048001A	Sitz kpl.	1	1
C15	5	80068001A	Werkzeugtasche	1	1
C15	6	80060001B	Gummiband für Werkzeugtasche	1	1

C16. Nummernschild Halter



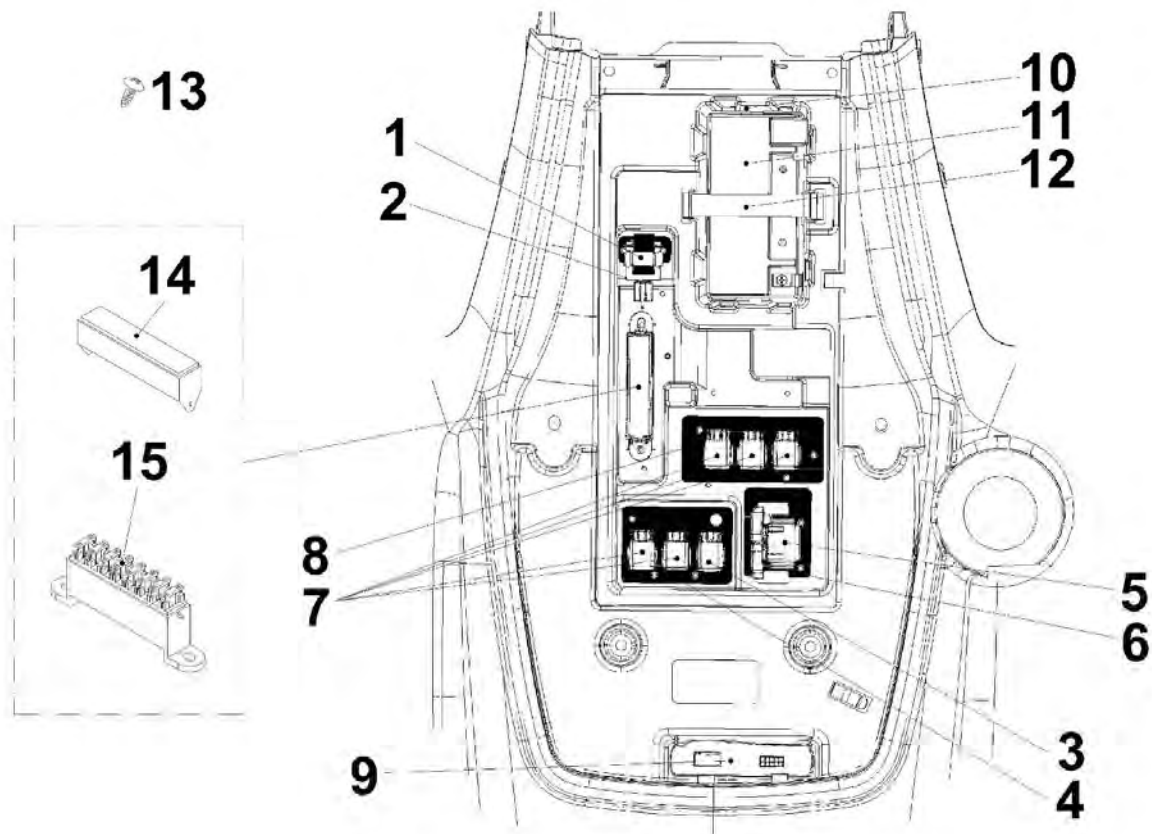
INDEX	NO	PART_NO	PART_NAME	QTY	
				Gladiator	Quadrift
C16	1	70058005	Nummernschild Halter kpl.	1	1
C16	2	70050012	Nummernschild Halter	1	1
C16	3	80026008A	Kennzeichenbeleuchtung	1	1
C16	4	SC050161291	Schraube	1	1
C16	5	BFH060140884	Schraube mit Scheibe	2	2
C16	6	80048002D	Hintere Box	1	1
C16	7	FN0604T2	Schraube mit Scheibe	4	4
C16	8	980020002	Glühlampe für Kennzeichenbeleuchtung	1	1
C16	9	80040003	Verschlussgummi	1	1

C17. Kabelbaum Regler und ECM



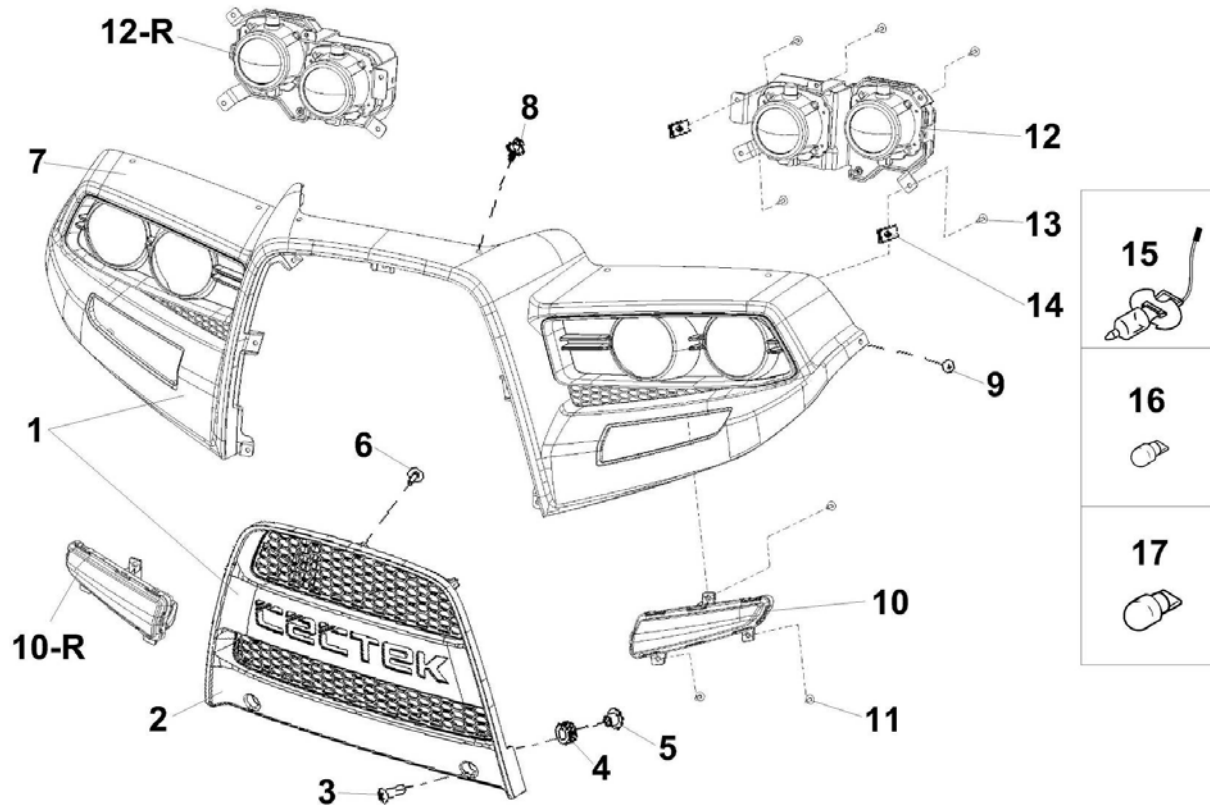
				Stückzahl	Summe
C17	1	80050009E	Kabelbaum-X1	1	1
C17	2, 3, 4	980040002A	Zündschloß mit Schlüssel	1	1
C17	3	980040001A	Zündschloßabdeckung	1	1
C17	4, 5	980040003A	Tankdeckel mit Schlüssel	1	1
C17	2, 3, 4, 5	80048003	Zündschloß Kpl.	1	1
C17	6	BFH060140884	Schraube mit Scheibe	3	3
C17	7	FN0608T3	Schraube mit Scheibe	3	3
C17	8	17066009C	Einspritzsteuergerät ECM	1	1
C17	9	BFH060140884	Schraube mit Scheibe	2	2
C17	10	80056003D	Regler	1	1
C17	11	BFH060300884	Schraube mit Scheibe	2	2
C17	12	80056002A	Überschlags Sensor	1	1
C17	13	BFH040250884	Schraube mit Scheibe	2	2
C17	5	980040004	Schlüsselrohling Fase rechts	1	1
C17	5	980040005	Schlüsselrohling Fase links	1	1

C17-1. Elektrik



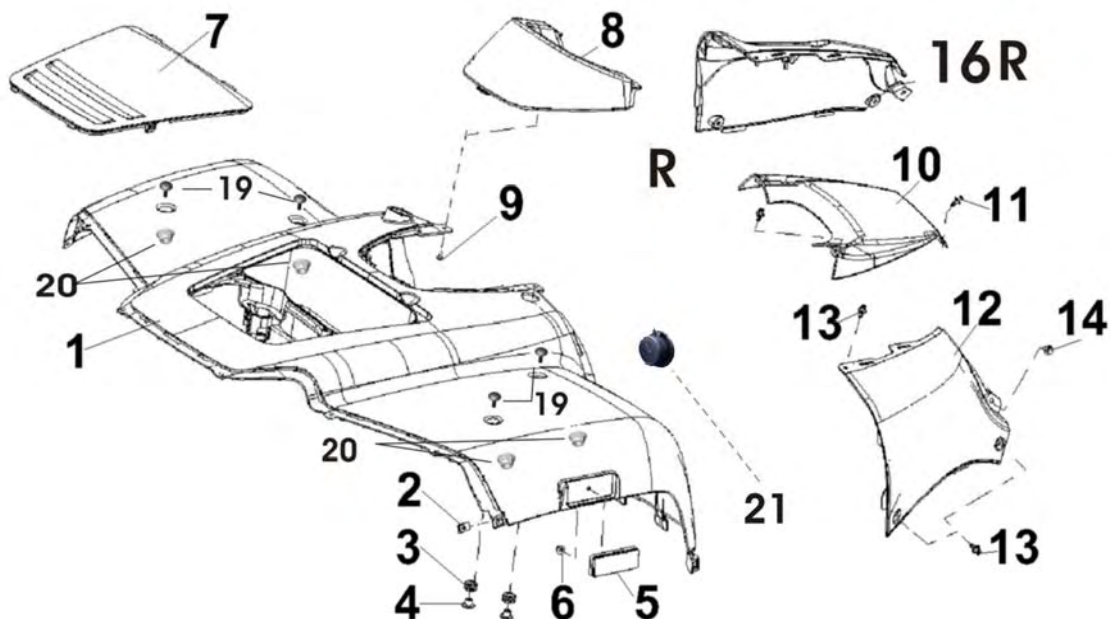
INDEX	NO	PART_NO	PART_NAME	QTY	
				Gladiator	Quadrift
C17-1	1	80026013A	Blinkrelais	1	1
C17-1	2	80050008B	Halte Winkel	1	1
C17-1	3	80056014A	Relais - 30A	1	1
C17-1	4	80050007A	Halte Winkel	1	1
C17-1	5	80056001B	Startrelais	1	1
C17-1	6	80050010A	Halte Winkel	1	1
C17-1	7	80056005A	Relais	5	5
C17-1	8	80050011B	Halte Winkel	1	1
C17-1	9	80056013C	Differential Kontroll Einheit DCU	1	1
C17-1	10	80050005B	Gummi Platte	1	1
C17-1	11	80056006A	Batterie	1	1
C17-1	12	80050003C	Gummi Halte Band	1	1
C17-1	13	80016004A	Schraube	12	12
C17-1	14	980050001A	Sicherungs Abdeckung	1	1
C17-1	15	980050005A	Sicherung 30A - Hauptsicherung	1	1
		980050004A	Sicherung 20A - Abblendlicht	1	1
		980050004A	Sicherung 20A - Fernlicht	1	1
		980050004A	Sicherung 20A - Zündung	1	1
		980050002A	Sicherung 10A - Kraftstoffpumpe	1	1
		980050003A	Sicherung 15A - Kühlgebläse	1	1
		980050003A	Sicherung 15A - Differential Motor	1	1
		980050002A	Sicherung 10A - Steckdose	1	1

C18. Kühlergrill und Lampen Vorne



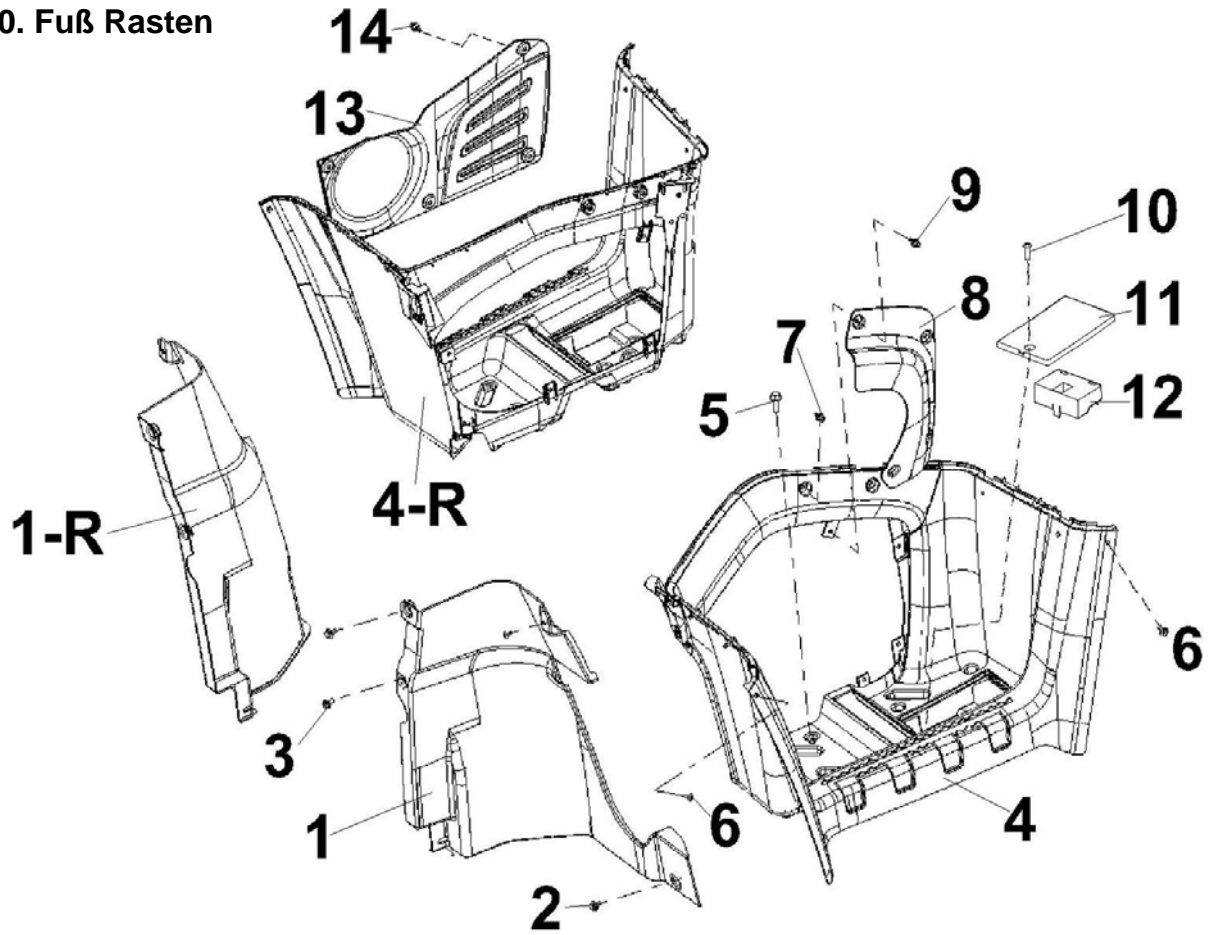
INDEX	NO	PART_NO	PART_NAME	QTY	
				Gladiator	Quadrift
C18	1	80018001A	Kühlergrill kpl. Gelb	1	1
		80018012A	Kühlergrill kpl. Dunkel Grau		
		80018003A	Kühlergrill kpl. Dunkel Weiß		
		80018004A	Kühlergrill kpl. Dunkel Grün		
C18	2	80010054A	Kühlergrill - Gelb	1	1
		80010156A	Kühlergrill - Dunkel Grau		
		80010056A	Kühlergrill - Weiß		
		80010057A	Kühlergrill - Grün		
C18	3	80016002A	Schraube	2	2
C18	4	80010029B	Gummi Buchse	6	6
C18	5	80010030D	Gummi Buchse	6	6
C18	6	80016004A	Schraube	7	7
C18	7	80010003A	Scheinwerferverkleidung	1	1
C18	8	80016008A	Niet B	6	6
C18	9	80016004A	Schraube	2	2
C18	10	80026007E	Blinker kpl. Vorn Rechts	1	1
C18	10-R	80026006E	Blinker kpl. Vorn Rechts	1	1
C18	11	80016004A	Schraube	6	6
C18	12	80026002C	Scheinwerfer kpl. Links	1	1
C18	12-R	80026001C	Scheinwerfer kpl. Rechts	1	1
C18	13	80016004A	Schraube	10	10
C18	14	80016001A	Schraube	4	4
C18	15	980020003	Scheinwerfer Glühlampe H3 12V/55W	4	4
C18	16	980020002	Standlicht Glühlampe 12V/5W	2	2
C18	17	980020005	Blinker Glühlampe 12V/10W	2	2
C18	ohne	980026061	Gummi Abdeckung mit Kabel	2	2

C19. Vordere Verkleidung



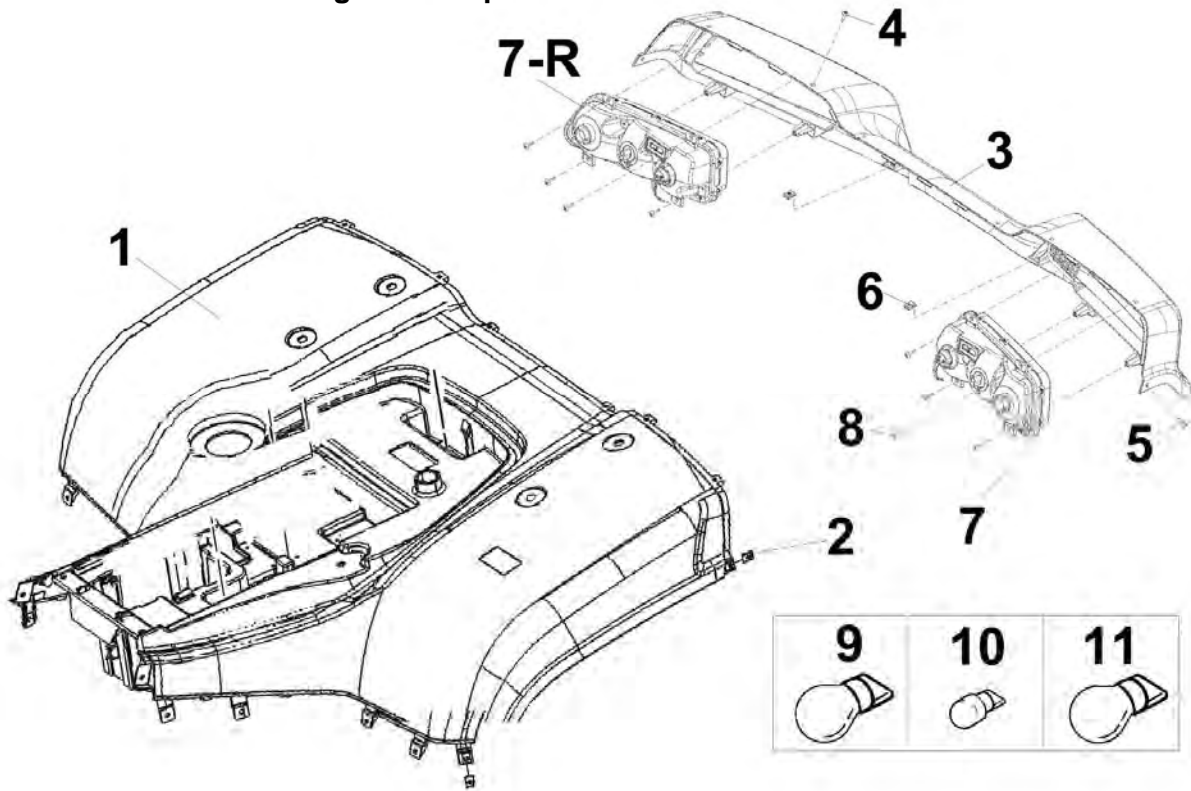
INDEX	NO	PART_NO	PART_NAME	QTY	
				Gladiator	Quadrift
C19	1	80010058A	Vordere Verkleidung - Gelb	1	1
		80010149A	Vordere Verkleidung - Dunkel Grau		
		80010060A	Vordere Verkleidung - Weiß		
		80010061A	Vordere Verkleidung - Grün		
C19	2	80016001A	Klemm Mutter	2	2
C19	3	80010029B	Gummi Buchse	6	6
C19	4	80010030D	Buchse	6	6
C19	5	80026014A	Reflektor (Gelb)	2	2
C19	6	FN0608T3	Schraube mit Scheibe	2	2
C19	7	80010062A	Wartungsklappe - Gelb	1	1
		80010150A	Wartungsklappe - Dunkel Grau		
		80010064A	Wartungsklappe - Weiß		
		80010065A	Wartungsklappe - Grün		
C19	8	80010009A	Vorderer Stutzen	1	1
C19	9	80016004A	Schraube	6	6
C19	10	80010066A	Luftfilter Verkleidung - Gelb	1	1
		80010151A	Luftfilter Verkleidung - Dunkel Grau		
		80010068A	Luftfilter Verkleidung - Weiß		
		80010069A	Luftfilter Verkleidung - Grün		
C19	11	80016009A	Niet A	4	4
C19	12	80010070A	Seiten Verkleidung Links - Gelb	1	1
		80010152A	Seiten Verkleidung Links - Grau		
		80010072A	Seiten Verkleidung Links - Weiß		
		80010073A	Seiten Verkleidung Links - Grün		
C19	16-R	80010074A	Seiten Verkleidung Rechts - Gelb	1	0
		80010153A	Seiten Verkleidung Rechts - Grau		
		80010076A	Seiten Verkleidung Rechts - Weiß		
		80010077A	Seiten Verkleidung Rechts - Grün		
C19	16-R	80010082A	Seiten Verkleidung 2WD- Gelb	0	1
		80010155A	Seiten Verkleidung 2WD - Dunkel Grau		
		80010084A	Seiten Verkleidung 2WD - Weiß		
		80010085A	Seiten Verkleidung 2WD - Grün		
C19	17	80016009A	Neit A	6	6
C19	18	70010005B	Schraube	2	2
C19	19	80016002A	Schraube	0	4
C19	20	FN0608T3	Mutter mit Scheibe	0	4
C19	21	80056004	Steckdose 12 Volt	1	1

C20. Fuß Rasten



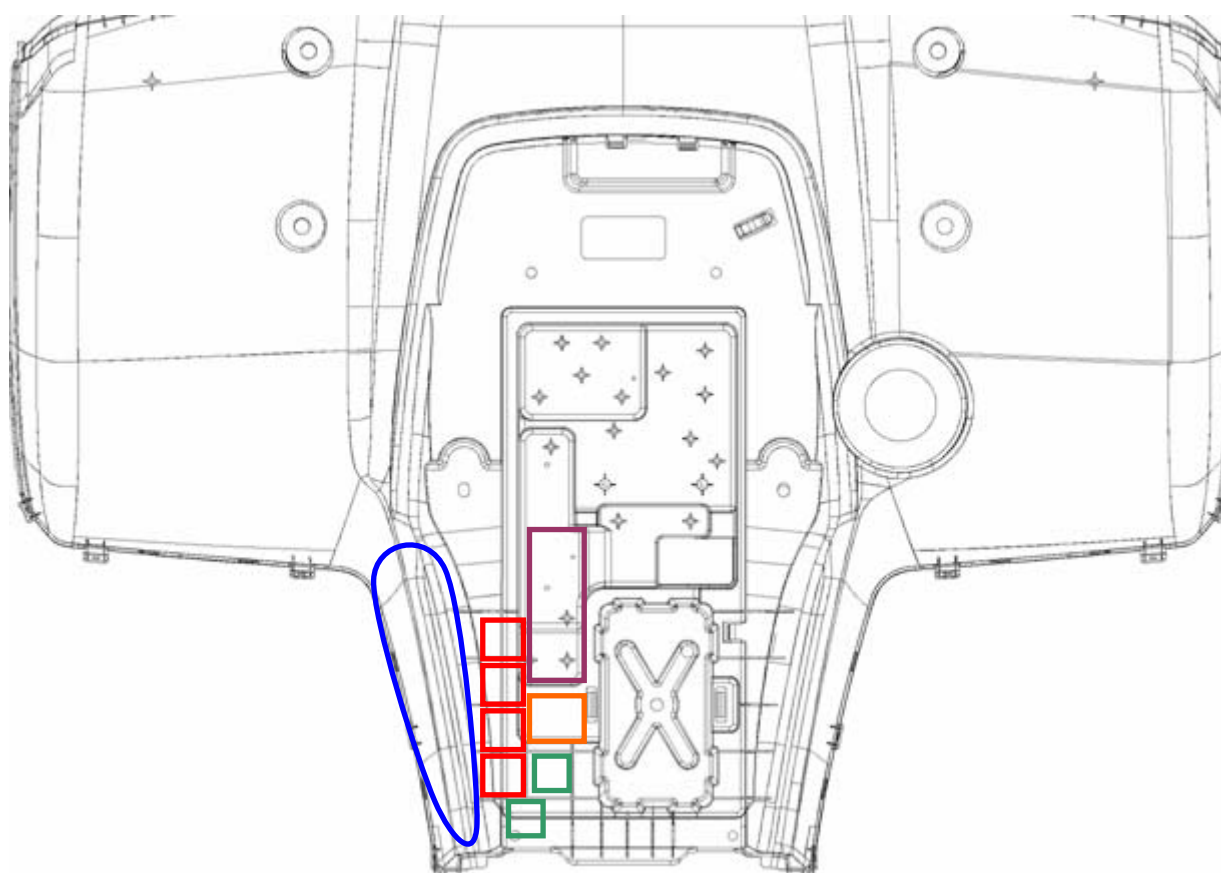
INDEX	NO	PART_NO	PART_NAME	QTY	
				Gladiator	Quadrift
C20	1	80010015A	Schutzschutz Links Vorne	1	1
C20	1-R	80010016A	Schutzschutz Rechts Vorne	1	1
C20	2	80016009A	Niet A	21	21
C20	3	70010005B	Schraube	8	8
C20	4	80018005A	Schutzschutz Links kpl.	1	1
C20	4-R	80018006A	Schutzschutz Rechts kpl.	1	1
C20	5	70010005B	Schraube	10	10
C20	6	80016004A	Schraube	4	4
C20	7	80016009A	Niet A	21	21
C20	8	80010017A	Motorabdeckung Links	1	1
C20	9	80016009A	Niet A	4	4
C20	10	80016002A	Schraube	8	8
C20	11	80010039A	Abdeckung	2	2
C20	12	80010053A	Abdeckungs Stütze	2	2
C20	13	80010018A	Motorabdeckung Rechts	1	1
C20	14	80016009A	Niet A	5	5





C21. Hintere Verkleidung und Lampen




INDEX	NO	PART_NO	PART_NAME	QTY	
				Gladiator	Quadrif
C21	1	80010078A	Verkleidung Hinten-Gelb	1	1
		80010154A	Verkleidung Hinten-Dunkel Grau		
		80010080A	Verkleidung Hinten-Weiß		
		80010081A	Verkleidung Hinten-Grün		
C21	2	80016001A	Klemm Mutter	4	4
C21	3	80010020A	Lichtabdeckung	1	1
C21	4	80016009A	Niet A	6	6
C21	5	80016004A	Schraube	2	2
C21	6	80016001A	Klemm Mutter	2	2
C21	7	80026005E	Lampe kpl. Hinten Links	1	1
C21	7-R	80026004E	Lampe kpl. Hinten Rechts	1	1
C21	8	80016004A	Schraube	8	8
C21	9	980020005	Blinker Glühlampe 12V/10W	2	2
C21	10	980020007	Standlicht Glühlampe 12V/5W	2	2
C21	11	980020008	Bremslicht Glühlampe 12V/21W	2	2

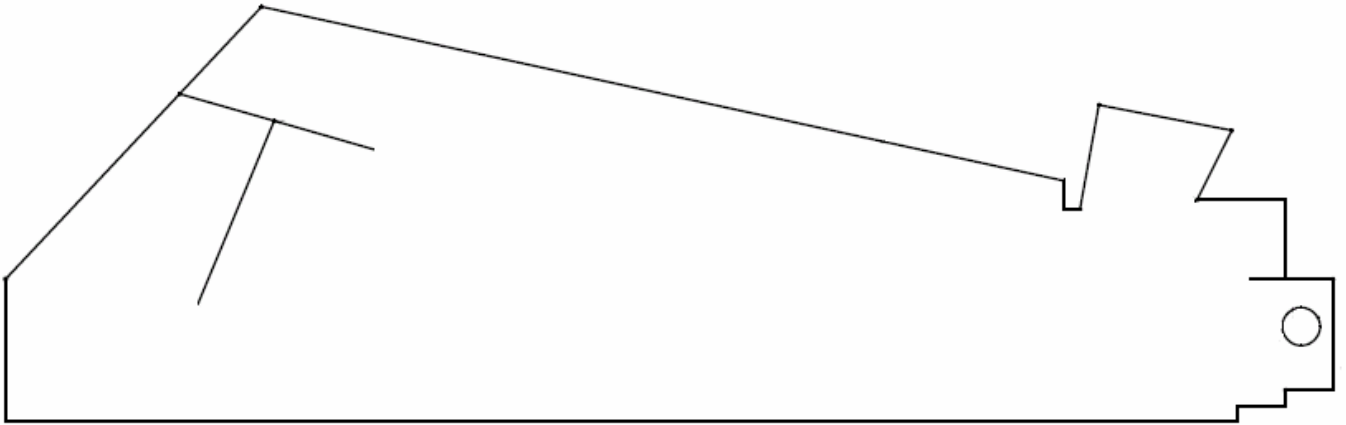
Aluminum Isolierungen




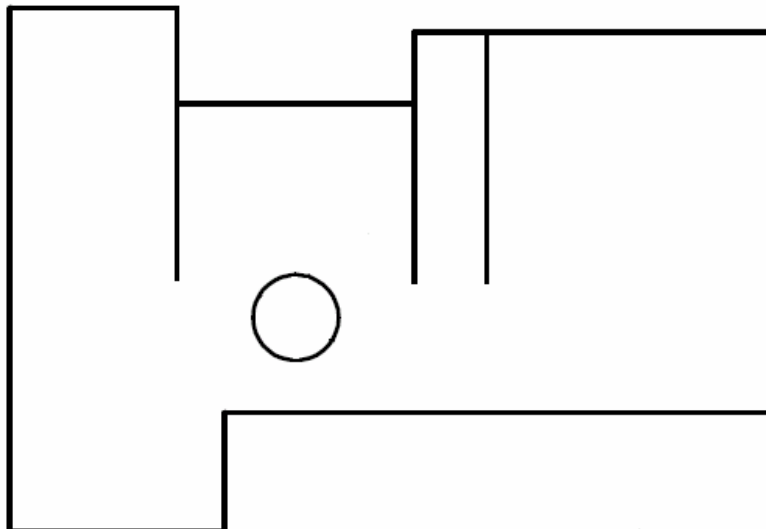
COLOR	PARTS NO.	Q'ty
	80060002	1
	80060003	1
	80060004	4
	80060005	2
	80060006	1

Aluminum Isolierungen


COLOR	PARTS NO.	Q'ty
	80060002	1

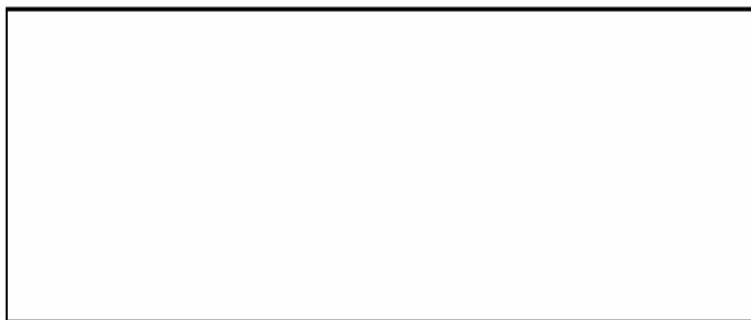



COLOR	PARTS NO.	Q'ty
	80060003	1

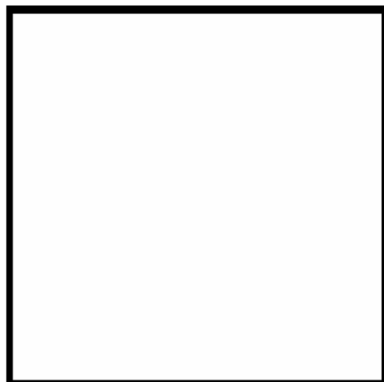


Aluminum Isolierungen


COLOR	PARTS NO.	Q'ty
	80060004	4

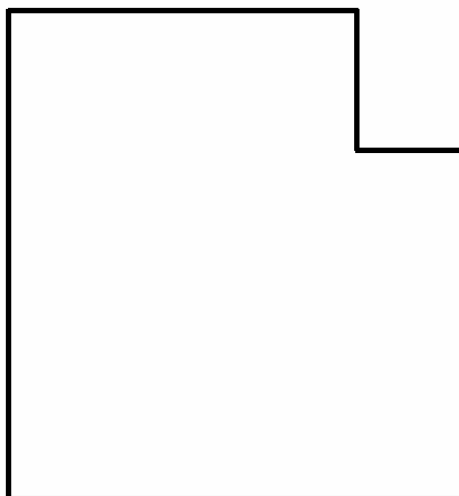


COLOR	PARTS NO.	Q'ty
	80060005	2

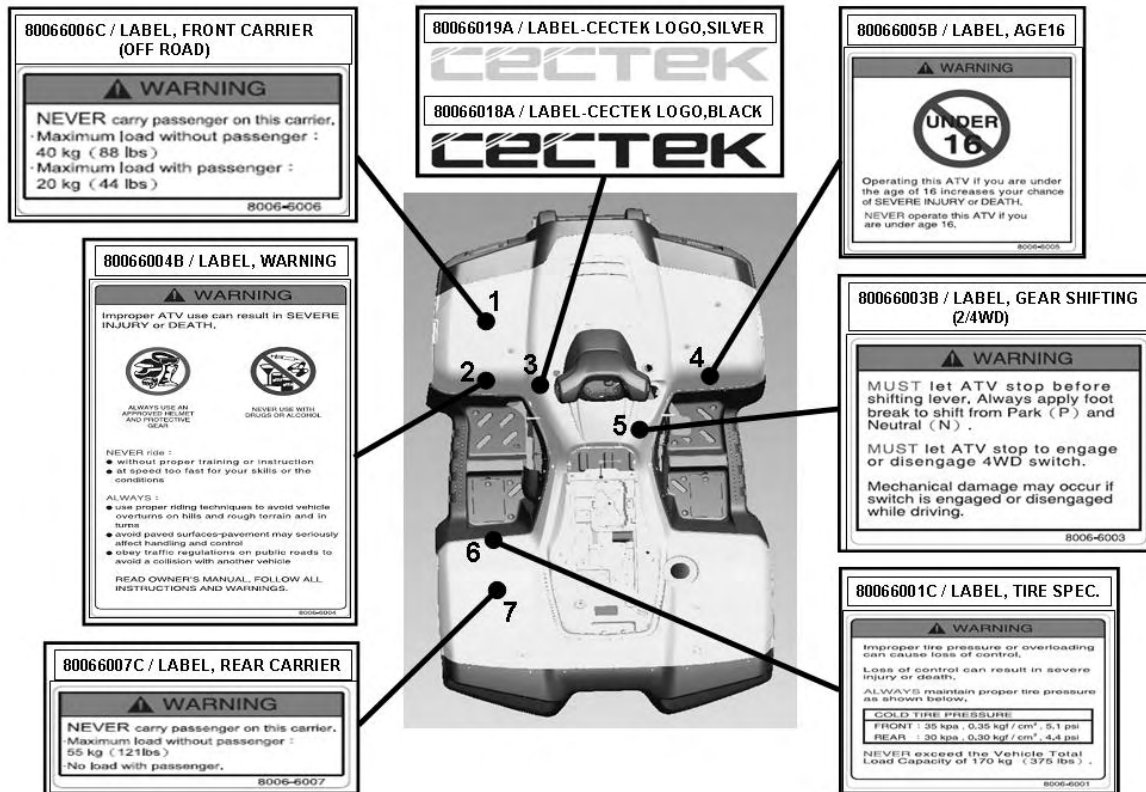


Aluminum Isolierungen

COLOR	PARTS NO.	Q'ty
	80060006	1

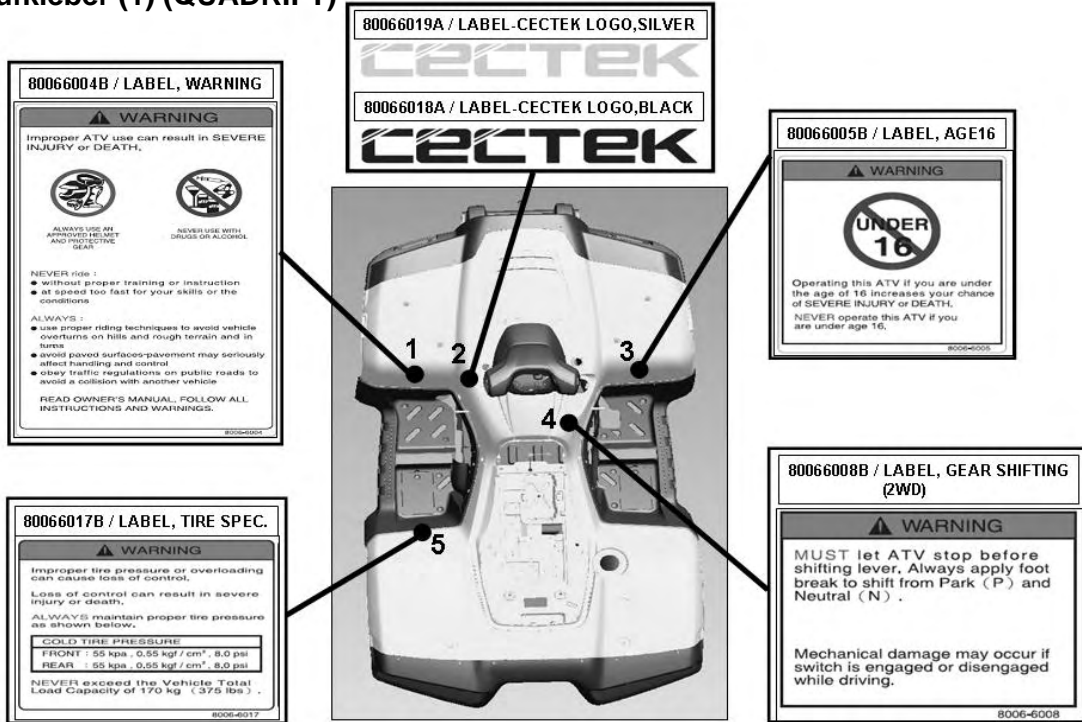


C22. Aufkleber (1) (GLADIATOR)



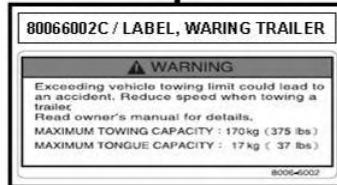
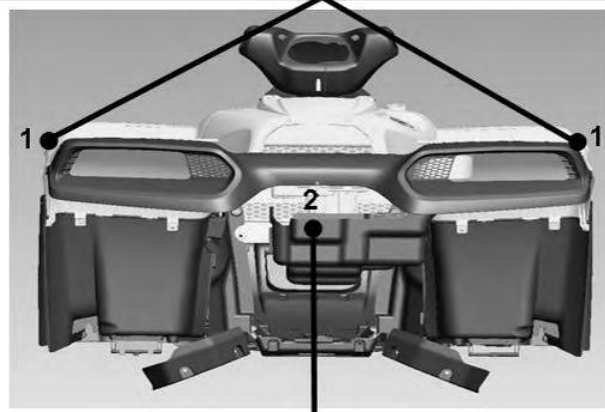
INDEX	NO	PART_NO	PART_NAME	QTY	
				Gladiator	Quadrif
C22	1	80066006D	Aufkleber, Vorderer Gepäckträger	1	0
C22	2	80066004C	Aufkleber, Warn	1	0
C22	3	80066019A	Aufkleber, CECTEK LOGO,Silber	2	0
		80066018A	Aufkleber, CECTEK LOGO,Schwarz	2	0
C22	4	80066005C	Aufkleber, Alter 16	1	0
C22	5	80066003C	Aufkleber, Gang Schaltung (Für 2/4WD)	1	0
C22	6	80066001D	Aufkleber, Reifen... (Für 2/4WD)	1	0
C22	7	80066007D	Aufkleber, Hinterer Gepäckträger	1	0

C22. Aufkleber (1) (QUADRIFT)



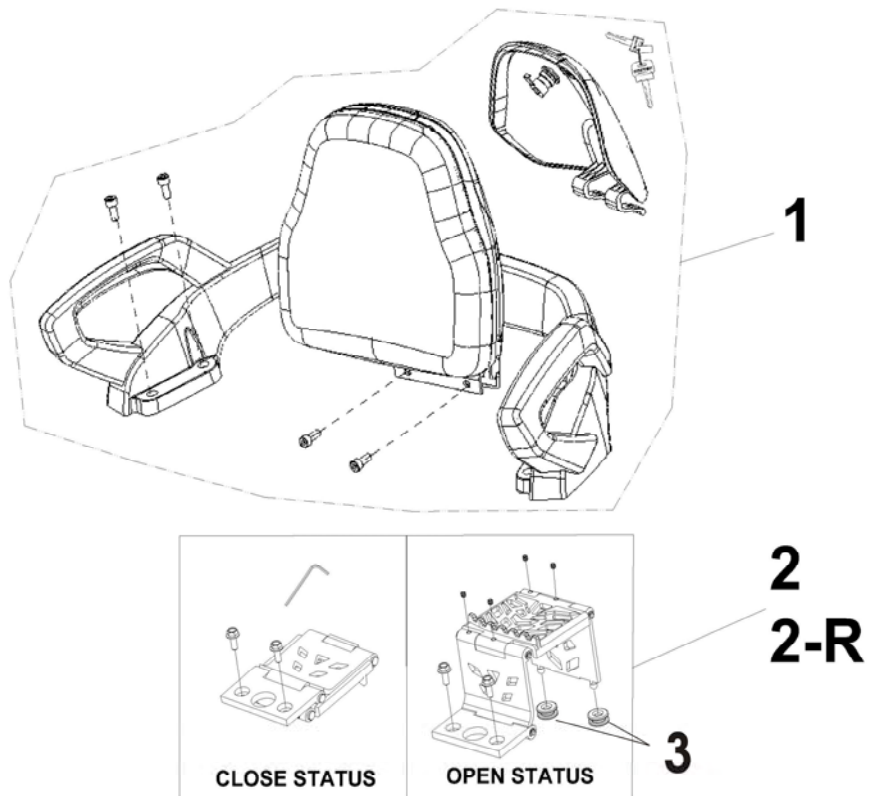
INDEX	NO	PART_NO	PART_NAME	QTY	
				Gladiator	Quadrift
C22	1	80066004C	Aufkleber, Warn	0	1
C22	2	80066019A	Aufkleber-CECTEK LOGO,Silber	0	2
		80066018A	Aufkleber-CECTEK LOGO,Schwarz	0	2
C22	3	80066005C	Aufkleber, Alter 16	0	1
C22	4	80066008C	Aufkleber-Gang Schaltung (Für 2WD)	0	1
C22	5	80066017C	Aufkleber-Reifen...(Für 2WD)	0	1

C23. Aufkleber (2)



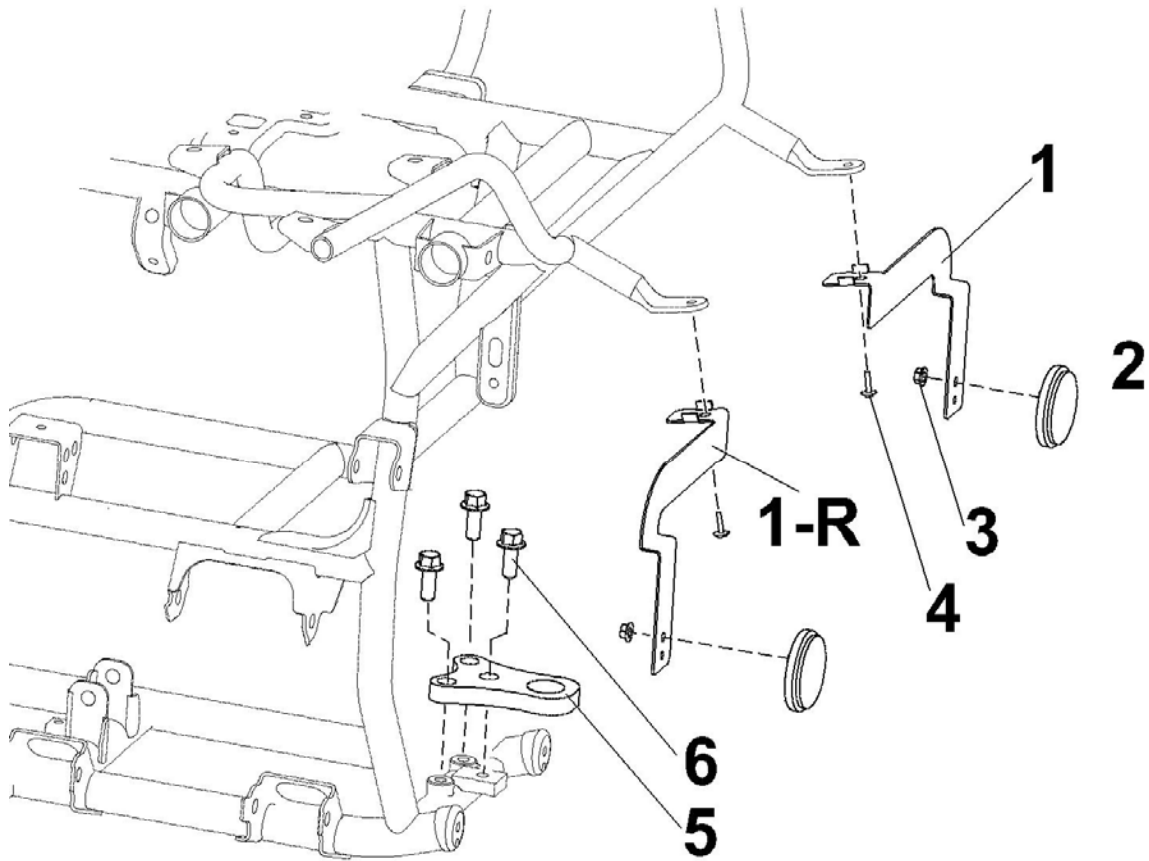
INDEX	NO	PART_NO	PART_NAME	QTY	
				Gladiator	Quadrift
C23	1	80066020A	Aufkleber Fahrzeug Name ,Schwarz	2	0
		80066021A	Aufkleber Fahrzeug Name ,Silber	2	0
C23	1	80066022A	Aufkleber Fahrzeug Name ,Schwarz	0	2
		80066023A	Aufkleber Fahrzeug Name ,Silber	0	2
C23	2	80066002D	Aufkleber, Warn Anhänger	1	1

O1. Passagier Rückenlehne



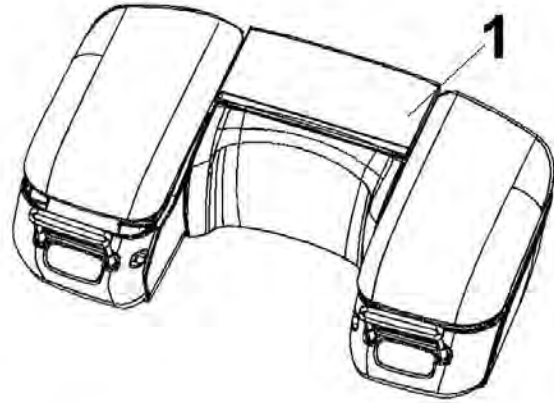
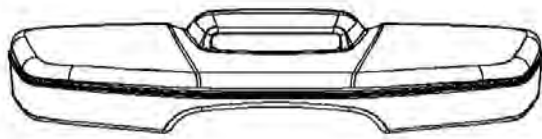
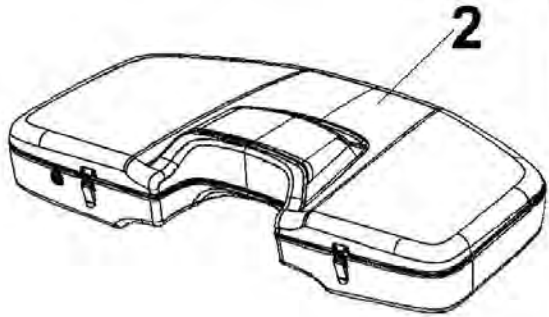
INDEX	NO	PART_NO	PART_NAME	QTY	
				Gladiator	Quadrif
O1	1	80018008A	Passagier Rückenlehne-Gelb	1	1
		80018010A	Passagier Rückenlehne-Weiß		
		80018011A	Passagier Rückenlehne-Grün		
		80018013A	Passagier Rückenlehne-Dunkel Grün		
O1	2	70058003C	Klappbare Fußraste Links	1	1
O1	2-R	70058004C	Klappbare Fußraste Rechts	1	1
O1	3	70050034	Gummibuchse im Trittbrett	1	1
O1	4	80046004	Schloßsatz	1	1

O2. Hinterer Reflektor



INDEX	NO	PART_NO	PART_NAME	QTY	
				Gladiator	Quadrift
O2	1	70050016A	Reflektor Halter Links	1	1
O2	1-R	70050017A	Reflektorhalter Rechts	1	1
O2	2	80026017A	Reflektor kpl. (Rot)	2	2
O2	3	FN0608T3	Schraube mit Scheibe	2	2
O2	4	80016005A	Schraube	2	2
O2	5	70050010C	Zugöse (Nur im LOF Kit erhältlich)	1	1
O2	6	BFH100251094	Schraube mit Scheibe	3	3

O3. Gepäckboxen Vorne und Hinten



INDEX	NO	PART_NO	PART_NAME	QTY	
				Gladiator	Quadrifit
O3	1	980010020A	Gepäckbox - Hinten (Gelb)	1	1
		980010022A	Gepäckbox - Hinten (Dunkel Grau)		
		980010021A	Gepäckbox - Hinten (Weiß)		
		980010023A	Gepäckbox - Hinten (Grün)		
O3	2	980010001A	Gepäckbox - Vorne (Gelb)	1	1
		980010002A	Gepäckbox - Vorne (Weiß)		
		980010003A	Gepäckbox - Vorne (Grün)		
		980010004A	Gepäckbox - Vorne (Dunkel Grau)		